

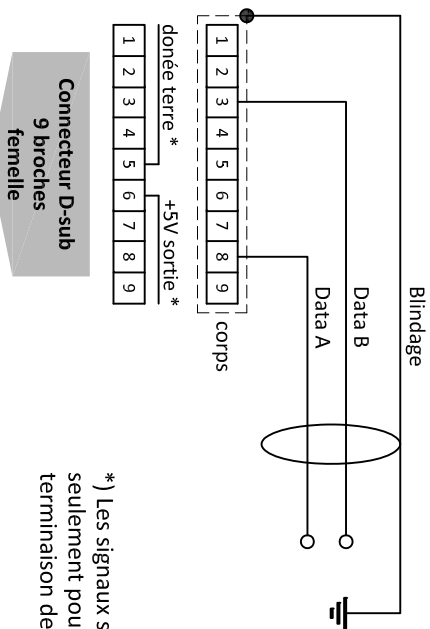


# PROFIBUS DP

9 broches D-sub

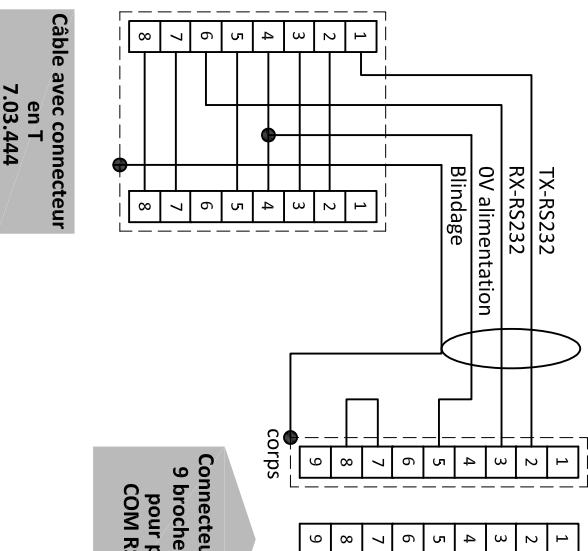
## Schéma de câblage

### Connexion PROFIBUS



\*) Les signaux sont seulement pour la terminaison de bus.

### Connexion RS232



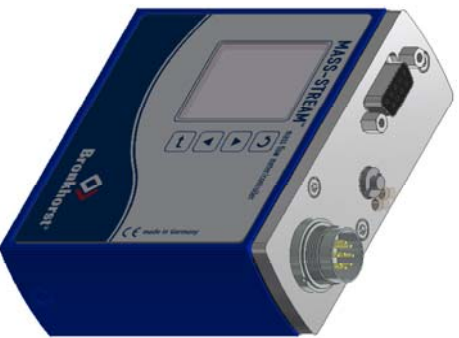
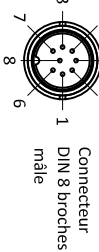
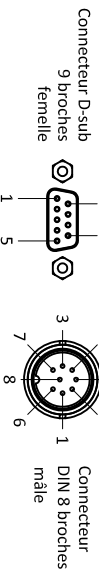
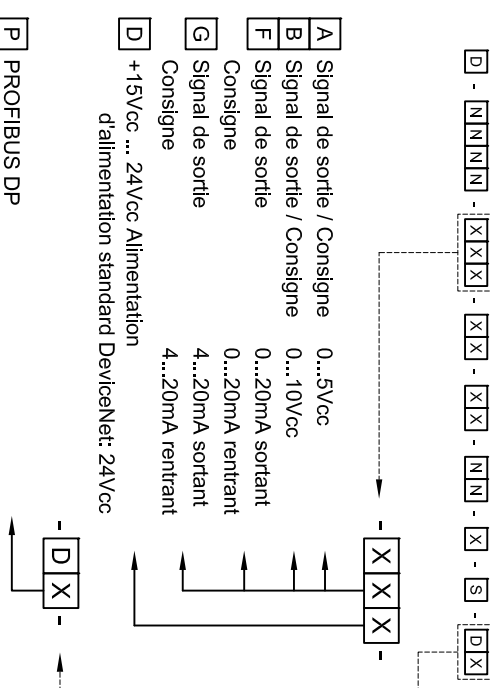
Connecteur D-sub pour port COM RS232 9 broches mâle

Câble avec connecteur en T 7.03.444

### Types

D-6300 Series

### Descriptif de la carte électronique



Connecteur DIN 8 broches mâle

Connecteur DIN 8 broches femelle

Note: Ne pas raccorder une vanne externe à un instrument configuré en débitmètre.

Note: Le 0V alimentation (broche 4) et le 0V capteur (broche 8) doivent être connectés séparément sur le 0V de l'alimentation.

Utilisation analogique 0...5 ou 0...10Vcc

Utilisation analogique 0...20 ou 4...20mA

Note: En mode analogique la broche 8 (tension 0V) n'a pas besoin d'être connectée. L'utilisation de l'instrument ne sera pas affectée dans le cas où la broche 8 est déjà branchée.

