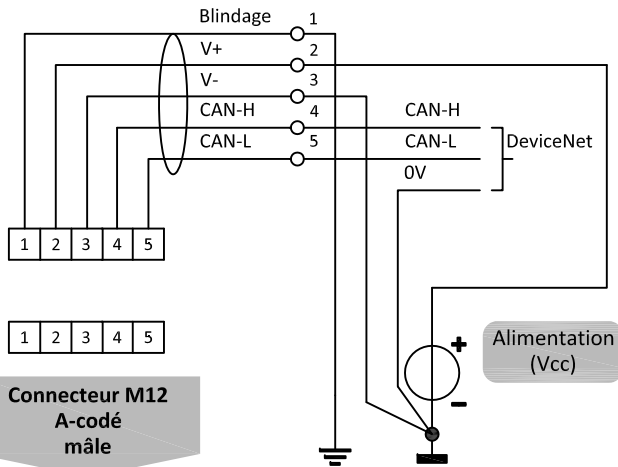


**Connexion DeviceNet**

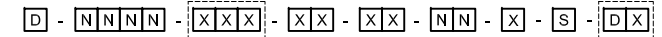


**Connecteur M12  
A-codé  
mâle**

**Types**

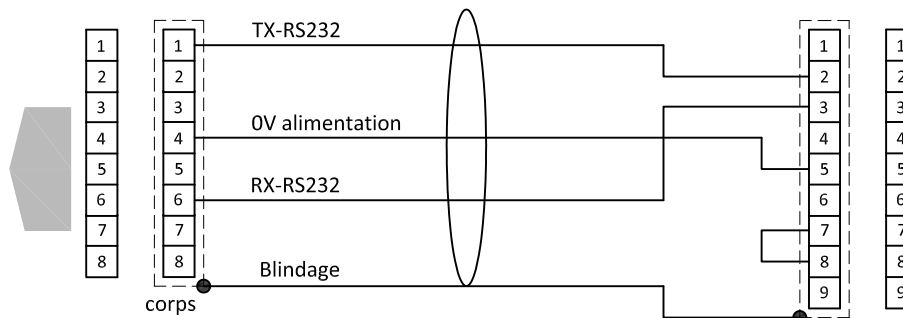
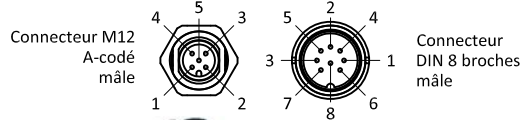
D-6300 Series

**Descriptif de la carte électronique**



- A** Signal de sortie / Consigne 0...5Vcc
- B** Signal de sortie / Consigne 0...10Vcc
- F** Signal de sortie  
Consigne 0...20mA sortant  
0...20mA rentrant
- G** Signal de sortie  
Consigne 4...20mA sortant  
4...20mA rentrant
- D** +15Vcc ... 24Vcc Alimentation  
d'alimentation standard DeviceNet: 24Vcc

**N** DeviceNet \*  
\*d'alimentation standard DeviceNet : 24Vcc



**Connecteur  
DIN  
8 broches  
mâle**

**Connecteur  
DIN  
8 broches  
femelle**

**Connecteur D-sub  
9 broches mâle  
pour port  
COM RS232**

Note:  
Lorsque l'instrument est utilisé en mode numérique (RS232 ou bus de terrain), la consigne analogique ne peut être utilisée qu'après avoir modifié la valeur du paramètre 'control mode'. Voir doc.no. 9.21.023 pour plus de détails.

Note:  
Ne pas raccorder une vanne externe à un instrument configuré en débitmètre.

Note:  
L'alimentation d'un instrument simple est possible par le connecteur DIN 8 broches.  
Veuillez consulter 9.20.092 pour le schéma de câblage.