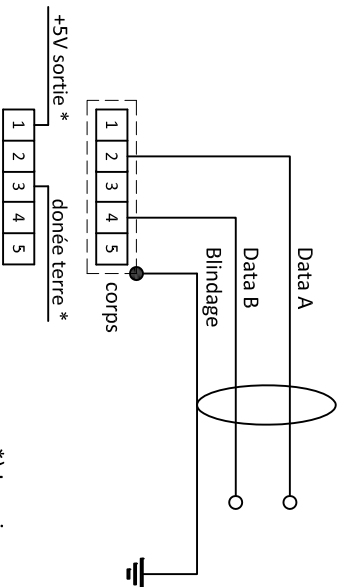




# PROFIBUS DP

## Schéma de câblage

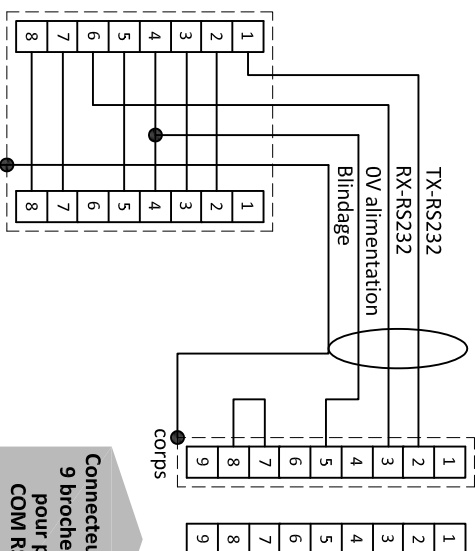
### Connexion PROFIBUS



**Connecteur M12**  
B-codé  
femelle

\*) Les signaux sont  
seulement pour la  
termination de bus.

### Connexion RS232



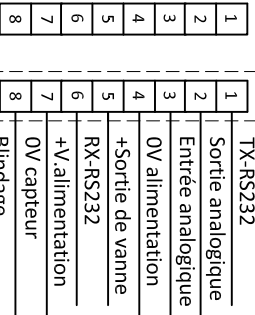
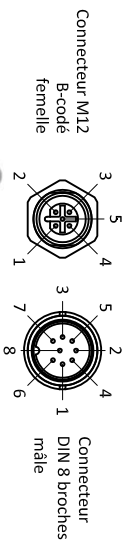
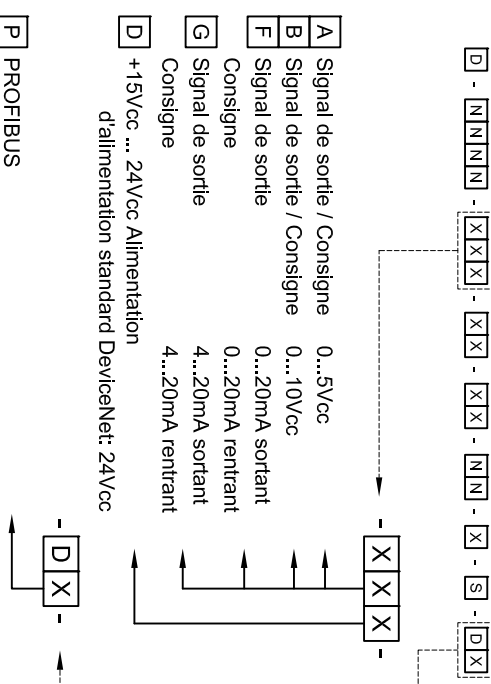
**Connecteur D-sub**  
pour port  
COM RS232  
9 broches mâle

**Câble avec connecteur**  
en T  
7.03.444

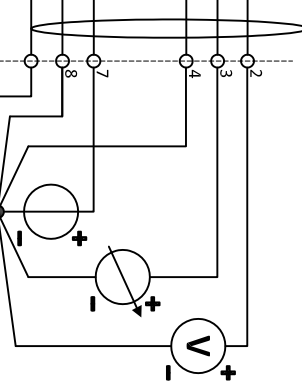
### Types

D-6300 Series

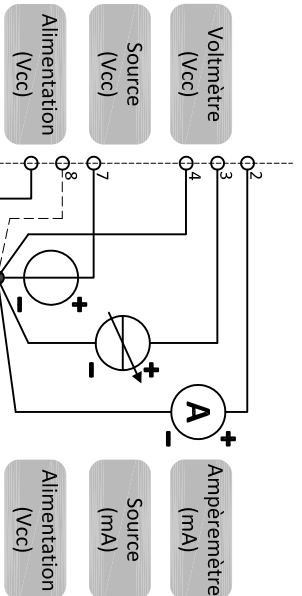
### Descriptif de la carte électronique



**Connecteur DIN**  
8 broches  
mâle



Note:  
Ne pas raccorder une vanne  
externe à un instrument  
configuré en débitmètre.



Note:  
Le 0V alimentation (broche 4) et le 0V capteur (broche 8)  
doivent être connectés séparément sur le 0V de  
l'alimentation.

**Utilisation analogique**  
0...5 ou 0...10Vcc

**Utilisation analogique**  
0...20 ou 4...20mA

Note:  
Lorsque l'instrument est utilisé en mode numérique (RS232 ou bus de terrain), la consigne analogique ne peut être  
utilisée qu'après avoir modifié la valeur du paramètre 'control mode'. Voir doc. 9.21.023 pour plus de détails.