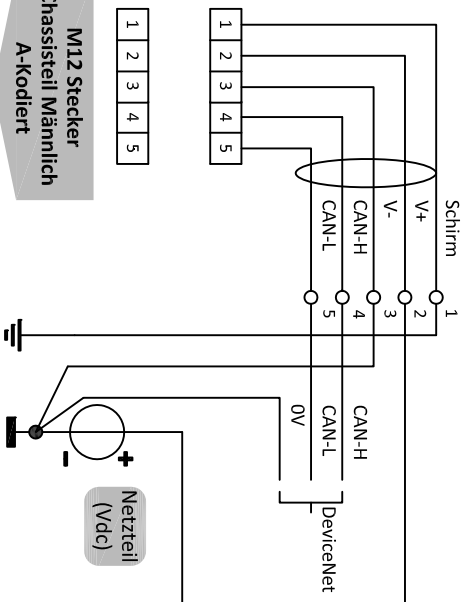
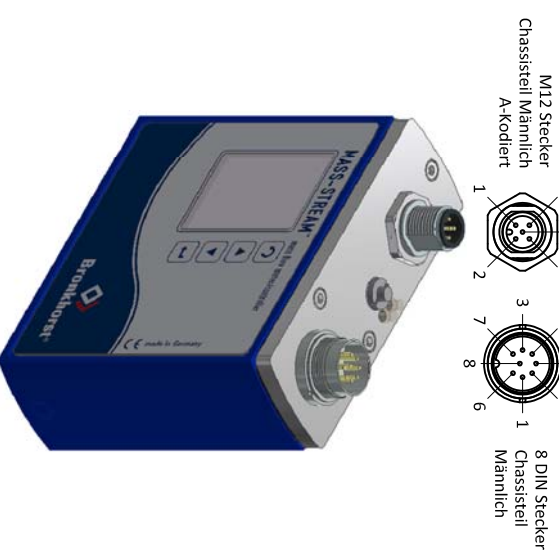




DeviceNet Anschluss



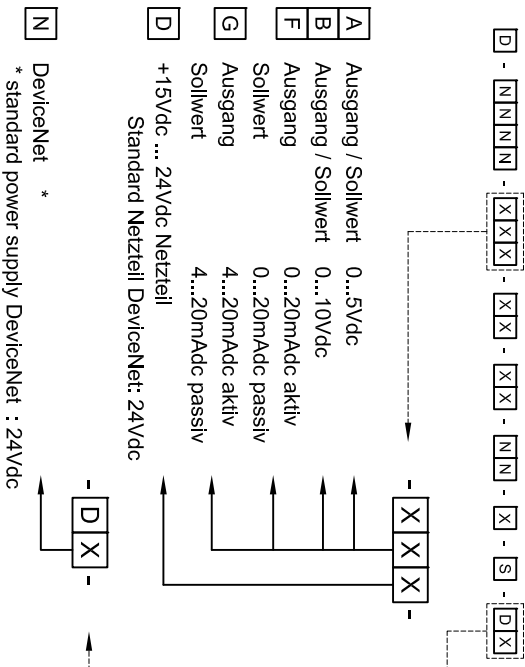
M12 Stecker
Chassissteil Männlich
A-kodiert



Typen

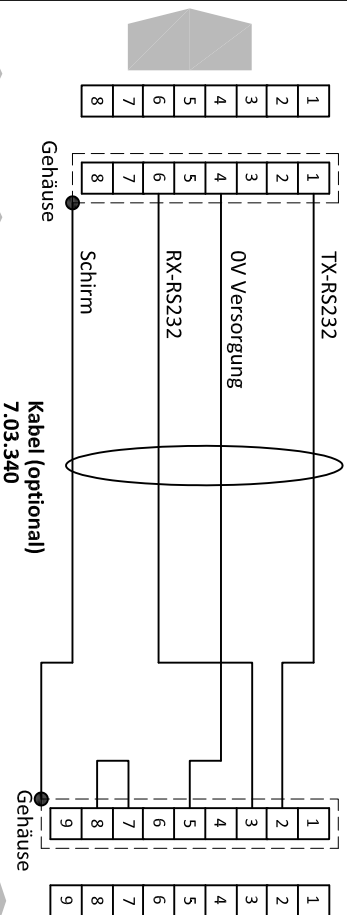
Modellreihe D-6300

Erklärung Modellschlüssel



8 DIN Stecker
Chassissteil
Männlich

8 DIN Stecker
Kabelteil
Weiblich



RS232 COM -port
9 pol D-Sub
Stecker Chassissteil
Männlich

Hinweis:
Bei Ansteuerung eines Gerätes über Feldbus oder RS232 ist der Parameter 'control mode' zu verändern, um einen Sollwert über den analogen Anschluss vorzugeben. Für weitere Informationen siehe Dok.Nr. 9.19.023.

Hinweis:
Am Durchflussmesser kann kein separates Ventil angeschlossen werden.

Hinweis:
Das Speisen eines einzelnen Instrumentes ist möglich über den 8 DIN Stecker.

Siehe Dok.Nr.: 9.18.092 für den Anschlussplan.