
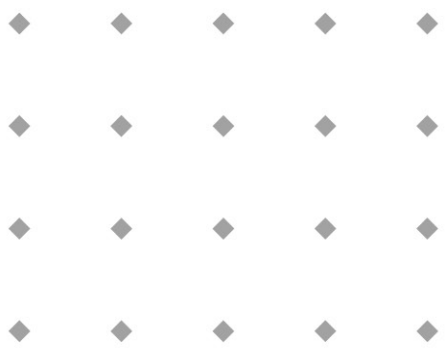


Benutzer-handbuch



Auswerte- und Steuersysteme der Serie E-5700

Doc. no.: 9.19.009H Date: 27-07-2011



ACHTUNG
Es wird empfohlen, vorliegendes Benutzer-Handbuch vor dem Einbau
und vor der Inbetriebnahme des Produktes sorgfältig zu lesen.
Die nichtbeachtung der Anleitung kann Personenschäden
und/oder Beschädigungen der Anlage zur Folge haben.

Auch wenn die Informationen und Inhalte in diesem Manual nach bestem technischen Wissen und Gewissen erstellt worden sind, so können wir keine Verantwortung für Inhalte, Missverständnisse, Fehler, Ungenauigkeiten der Angaben oder ähnliches übernehmen. Der Verwendungszweck dieser Anleitung hat rein informativen Zweck und die Inhalte können ohne Ankündigung jederzeit geändert werden.

Bronkhorst High-Tech B.V.
Juli 2011

Gewährleistungs-Bedingungen

Die Garantie der Produkte von Bronkhorst High-Tech BV bezieht sich auf den bestimmungsgemäßen Gebrauch und auf Material- und Verarbeitungsfehler. Die Garantiezeit beträgt 36 Monate – beginnend vom Versanddatum des Werks. Voraussetzung ist der Betrieb innerhalb der bestellten und bestätigten Spezifikationen sowie dem Einhalten der Anwendungs- und Installationsanweisungen aus dem Betriebshandbuch. Schäden bedingt durch physikalische Einflüsse oder Kontamination sind ausgeschlossen. Geräte, die nicht einwandfrei arbeiten, können während der Gewährleistungsfrist kostenlos repariert oder ausgetauscht werden. Für Reparaturen gilt in der Regel eine Gewährleistungsfrist von einem Jahr, es sei denn, die restliche Gewährleistungsfrist ist länger. Es gilt also immer die für den Kunden günstigere Frist. Siehe dazu auch Paragraph 9 aus Allgemeine Lieferbedingungen.

Die Gewährleistung gilt für alle offenen und verdeckten Mängel, Zufallsfehler und nicht bestimmbare Ursachen.

Ausgeschlossen von der Gewährleistung sind hingegen alle Störungen und Schäden, die vom Anwender verursacht wurden, wie z.B. Kontaminationen, fehlerhafter elektrischer Anschluss, mechanische Einwirkungen durch Herabfallen usw.

Für die Wiederherstellung von Geräten, die zur Reparatur eingesandt wurden, bei denen ein Gewährleistungsanspruch aber nicht oder nur teilweise besteht, werden die Reparaturkosten entsprechend in Rechnung gestellt.

Bronkhorst High-Tech B.V. trägt die Versandkosten für ausgehende Sendungen von Geräten und Teilen, die im Rahmen unserer Gewährleistung verschickt werden, es sei denn, dass im voraus etwas anderes vereinbart wurde.

Erfolgt die Anlieferung bei Bronkhorst High-Tech B.V. unfrei, werden die Versandkosten für die Anlieferung den Reparaturkosten hinzugeschlagen. Import- und/oder Exportabgaben sowie Kosten Dritter trägt der Kunde.

INHALTSVERZEICHNIS

1 Einleitung

1.1	Allgemeine Beschreibung	Seite 5
1.2	Modell-Nummernschlüssel.....	Seite 5
1.3	Netzteile	Seite 6
1.4	Ein-/Ausgangssignale	Seite 6
1.4.1	Anschlüsse Rückseite.....	Seite 6
1.4.2	Anschluß an Meß- und Regeleinheiten.....	Seite 6
1.4.3	Anschlüsse für Fernsteuergeräte.....	Seite 6
1.4.3.1	Analoge Eingangs-/Ausgangssignale	Seite 7
1.4.4	EMV und Anschlußkabel.....	Seite 7
1.5	Spezifikationen.....	Seite 8
1.5.1	Gehäuse.....	Seite 8
1.5.2	Spezifikationen.....	Seite 9

2 Installation..... Seite 10

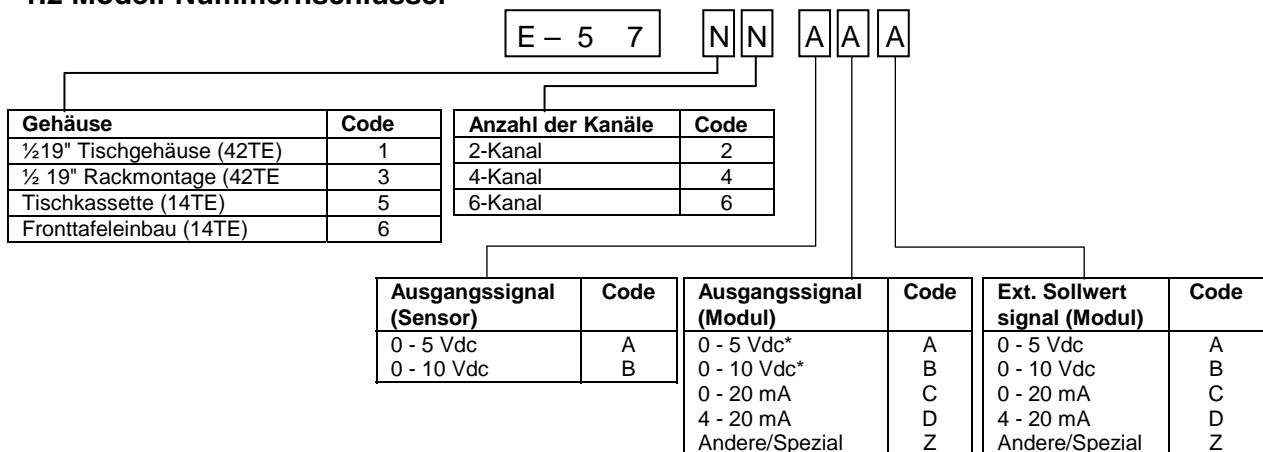
3 Empfohlene Ersatzteile..... Seite 11

1 EINLEITUNG

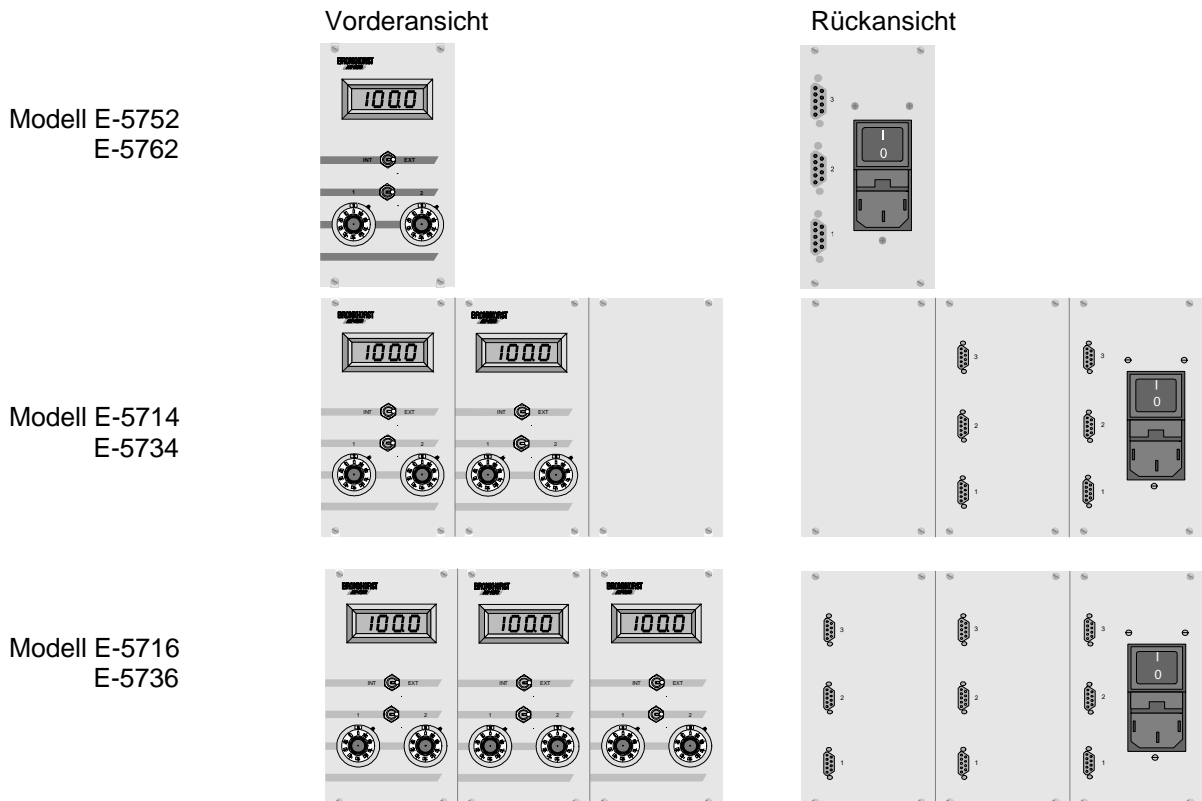
1.1 Allgemeine Beschreibung

Das Basismodul E-5700 von Bronkhorst HIGH-TECH B.V. wurde für die Spannungs-versorgung von zwei Thermischen Massendurchflußreglern oder Druckreglern mit einem Ausgangssollwert von 0 - 5 (10 V) konstruiert. Das Ausgangssignal erscheint auf einer 3 ½-stelligen Anzeige als 0..100%. Auf der Vorderseite befindet sich ein Schalter, mit dem Kanal 1 oder 2 gewählt werden kann. Der Schalter für den internen oder externen Sollwert bietet die Möglichkeit, entweder die gewünschten Sollwerte lokal durch die 10-fachen Sollwert-Potentiometer auf der Vorderseite einzustellen, oder externe analoge Steuersignale zu benutzen. Die erhältlichen modularen Systeme sind im folgenden Abschnitt beschrieben.

1.2 Modell-Nummernschlüssel



*Spannungsausgangssignal des E-5700 nur in Verbindung mit dem identischen Spannungsausgangssignal des Sensors.



1.3 Spannungsversorgung

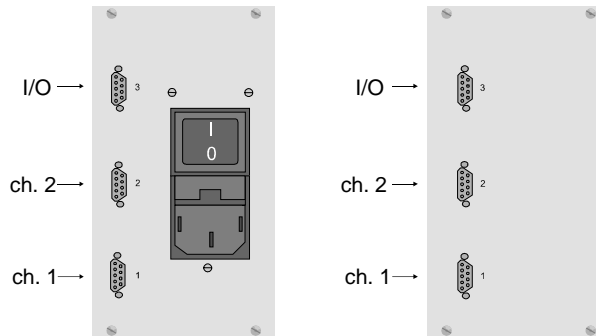
Jedes E-5700-Gehäuse enthält eine Spannungsversorgung.

Es sind maximal 6 Kanäle verfügbar. Die max. Anzahl der Geräte hängt von der individuellen Leistungsaufnahme jedes einzelnen Gerätes ab.

Der Netzteileneingang verfügt über einen Ein-/Aus-Schalter und eine Sicherung an der Rückseite. Zur zusätzlichen Absicherung hat jedes Netzteil eine separate interne Sicherung.

1.4 Ein-/Ausgangssignale

1.4.1 Anschlüsse Rückseite



1.4.2 Anschluß an Meß- und Regelgeräte

Die Instrumentenstecker 1 und 2 sind weibliche 9-polige Sub-D-Anschlüsse.

Die Anschlußbelegung ist identisch mit den analogen Instrumenten von Bronkhorst HIGH-TECH B.V.

Pin-Nummer	Beschreibung
1	nicht angeschlossen
2	0-5 (10) Vdc Ausgangssignal
3	0-5 (10) Vdc Sollwertsignal
4	0-Ventil
5	+/-Ventil
6	- 15 Vdc Versorgung
7	+ 15 Vdc Versorgung
8	0 V/Masse
9	Erde (Abschirmung)

1.4.3 Anschlüsse an Fernsteuergeräte

Die weibliche 9-polige Subminiatur-D-Steckbuchse 3 hat folgende Anschlußbelegung:

Pin-Nummer	Beschreibung
1	Ext. Ausgang Kanal 1
2	Ext. Ausgang Kanal 2
3	nicht angeschlossen
4	Ext. Eingang Kanal 1
5	Ext. Eingang Kanal 2
6	nicht angeschlossen
7	nicht angeschlossen
8	0 V/Masse
9	Erde (Abschirmung)

1.4.3.1 Analoge Ein-/Ausgangssignale

Analoge Eingangssignale sollten an Pin 4 (+) für Kanal 1 und/oder Pin 5 (+) für Kanal 2 und 0 Vdc/common angeschlossen werden.

Analoge Ausgangssignale sind verfügbar auf Pin 1 (+) für Kanal 1 und/oder Pin 2 (+) für Kanal 2 und 0 Vdc/Masse.

Die Signale entsprechen dem Bronkhorst HIGH-TECH B.V.-Standard. Der Modellnummern-schlüssel enthält den Code, der die Eingangs-/Ausgangssignale angibt.

Anmerkung:

- Maximale Bürde, Stromausgang 300 Ohm (aktiver Ausgang)
- Minimale Bürde, Spannungssignal 10 kOhm
- Eingangsbürde Widerstand (Spannung) 1 MOhm
- Eingangsbürde Widerstand (Strom) 61,4 Ohm (passiver Eingang)

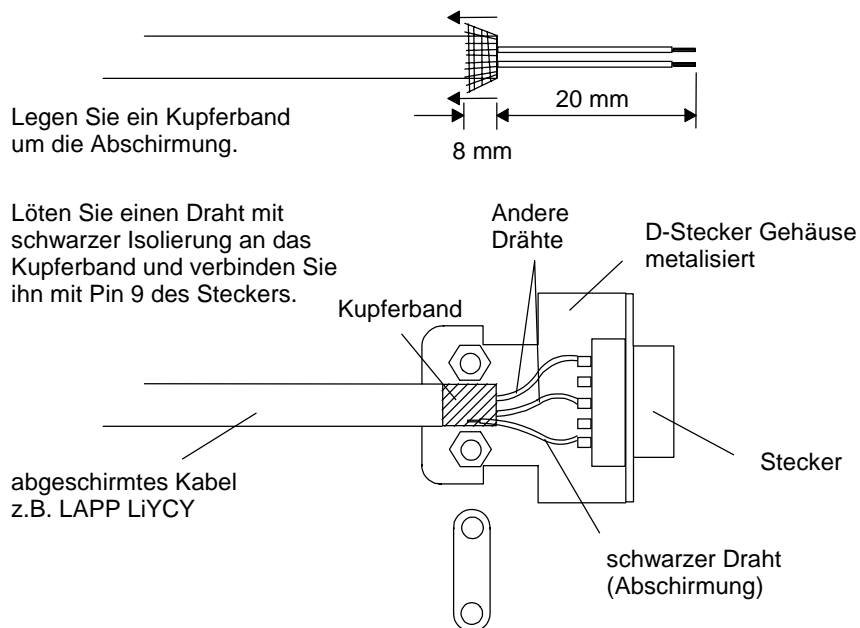
1.4.4 EMV und Anschlußkabel

Alle in diesem Handbuch beschriebenen Systeme tragen das CE-Zeichen. Sie müssen daher den EMV-Anforderungen für diese Ausrüstungen entsprechen.

Jedoch ist die Übereinstimmung mit den EMV-Anforderungen nur möglich mit der Verwendung der richtigen Kabel und Anschlüsse.

Für gute Ergebnisse kann Bronkhorst HIGH-TECH B.V. Standardkabel liefern. Anderenfalls sind die unten aufgeführten Richtlinien zu beachten.

Stülpen Sie die Kabelabschirmung zurück über das Kabel (die Abschirmung muß das Kabel umschließen).



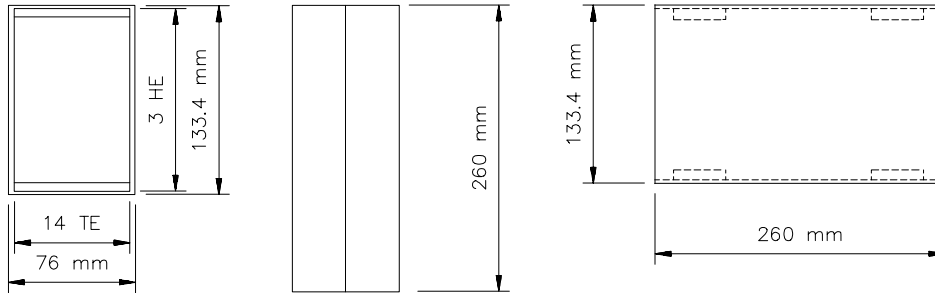
Anmerkung:

Bei Anschluß an Fremdsysteme (z.B. Rechner oder SPS) bitte abgeschirmte Kabel benutzen. Beachten Sie, daß die Abschirmung der Kabel nicht zerstört wird. Nie offene Klemmen benutzen.

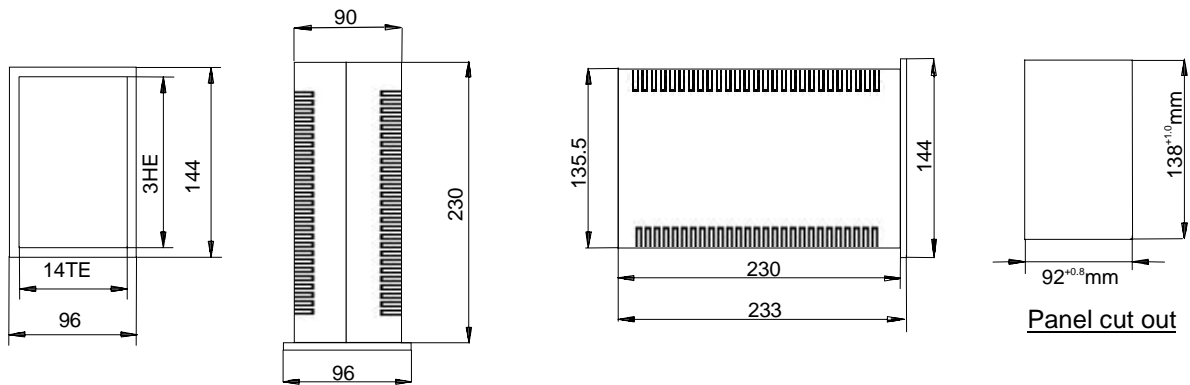
1.5 Spezifikationen

1.5.1 Gehäuse

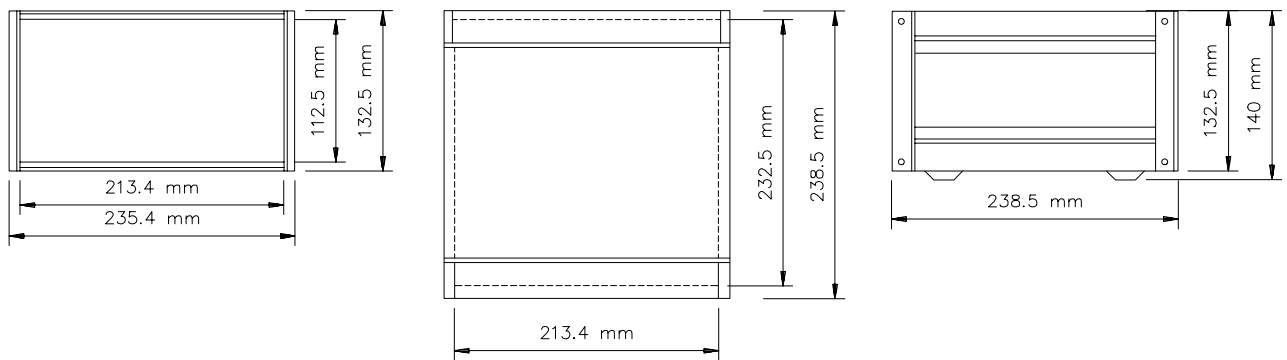
14 TE Tischkassette



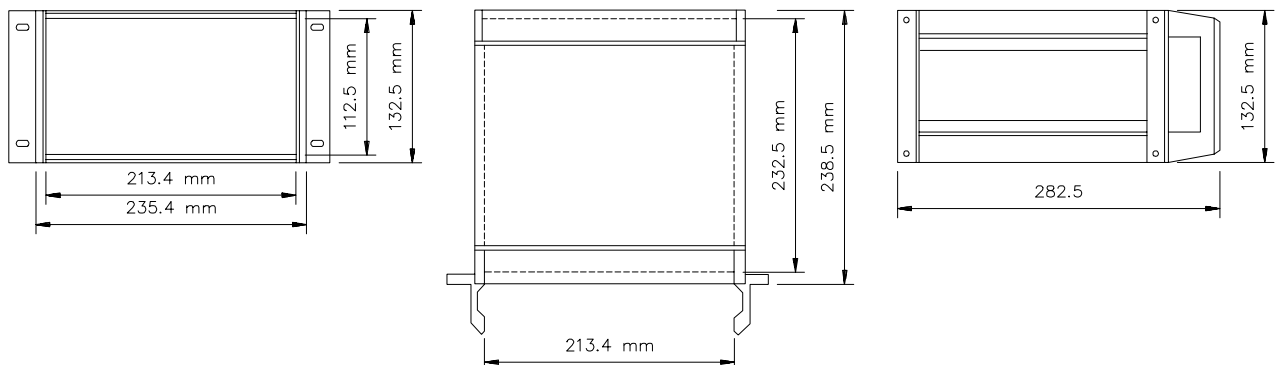
14 TE Frontplattenmontage



42 TE ½ 19" Tischgerät



42 TE ½ 19" Rackmontage



1.5.2 Spezifikationen

Spannungsversorgung	:	100...240 Vac, 50...60 Hz, 40 VA
Eingangssignal	:	siehe Modell-Nummernschlüssel
Ausgangssignal	:	siehe Modell-Nummernschlüssel
Anschlüsse	:	zwei 9-polige Sub-D-Anschlußbuchsen (weiblich) für den Geräteanschluß eine 9-polige Sub-D-Anschlußbuchse (weiblich) für das externe Ausgangssignal und das externe Sollwertsignal einschließlich mitgeliefertem Stecker
Sicherung	:	siehe Typenschild
Vorderseite	:	- eine 3 ½-stellige LED-Anzeige für Anzeige 0...100,0 % - zwei Sollwert-Potentiometer mit Mikrometer-Einstellknopf - ein 2-Positionen-Schalter für Kanalauswahl der Anzeige - ein 2-Positionen-Schalter für internen/externen Sollwert
Sollwert-Potentiometer	:	zwei Mikrometer-Einstellknöpfe mit 5 kOhm Potentiometern
Betriebstemperatur	:	0 - 50 °C Umgebungstemperatur
Gehäuse	:	IP-20

Bemerkung :

Nicht die Ventilationslöcher blockieren.

Operation bei hohen Umgebungstemperaturen über längere Zeiten kann führen zur Verkürzung des Lebensdauer von Ihrer Speisung / Auswertesystem.

2 INSTALLATION

Eingang der Sendung:

Verpackung auf äußere, von dem Transport herrührende Schäden untersuchen. Sind Schäden vorhanden, muß das Transportunternehmen verständigt werden, um diese zu begutachten. Gleichzeitig sollte der Lieferant verständigt werden.

Umschlag mit Lieferschein und Geräte vorsichtig auspacken. Den Inhalt mittels Lieferschein auf Vollständigkeit und auf evtl. Schäden kontrollieren. Kleinteile nicht mit dem Packmaterial wegwerfen!

Rücksendungen:

Sofern Sie Geräte zurücksenden, teilen Sie uns in einem Begleitschreiben mit, was Sie zu beanstanden haben.

Achtung:

Notieren Sie auf dem Paket deutlich die Verzollungskundennummer von Bronkhorst HIGH-TECH B.V., nämlich:

NL801989978B01

Service:

Wenn die Geräte nicht sachgemäß gewartet werden, muß mit Gefahr für das Bedienungspersonal und Schäden an den Instrumenten gerechnet werden. Es ist daher wichtig, daß die Wartung von ausgebildetem und qualifiziertem Servicepersonal ausgeführt wird. Nehmen Sie ggf. unseren Werksservice in Anspruch.

Installation:

Das Readout-/Control-Modul ist betriebsbereit, sobald es an das Stromnetz (100..240 Vac) angeschlossen ist. Die Anzeige zeigt 0.000 (nur wenn kein externer Durchflußmesser oder -regler an das Auswertesystem angeschlossen ist).

Wenn die LED's auf dem Display nicht aufleuchten, überprüfen Sie bitte die Sicherung im 100..240 Vac Kaltgerätestecker.

Je nach Ausführung können die Einheiten:

- 1) Spannungsversorgung für externe Meß- und Regelgeräte
 - + 15 Vdc/350 mA
 - 15 Vdc/50 mA
- 2) Anzeigesignale 0 - 5 (10) Vdc = 0 - 100.0 % Meßwert
- 3) Spannungs-Sollwertsignale 0 - 5 (10) Vdc an externen Regler.

3 EMPFOHLENE ERSATZTEILE

Teilenummer:

Netzteil 100..240 Vac:	1.16.027
3 ½-stelliges Display:	1.08.014
2-Positionen-Schalter:	1.14.002
Potentiometer 5 kOhm:	1.12.001
Einstellknopf:	1.13.003