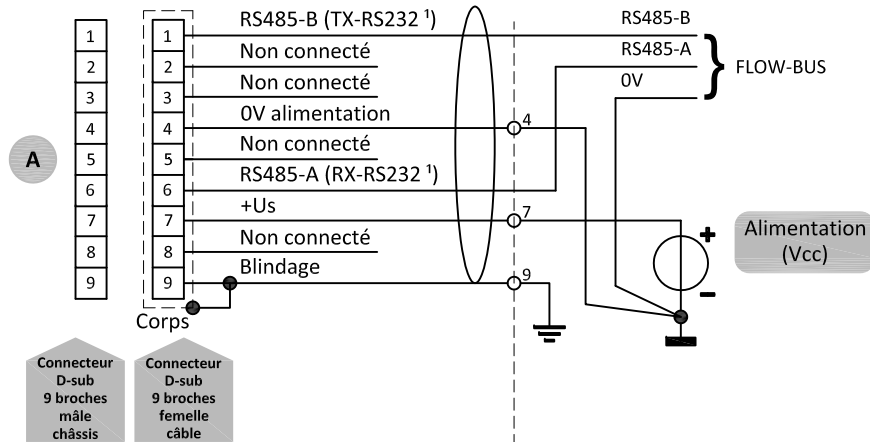
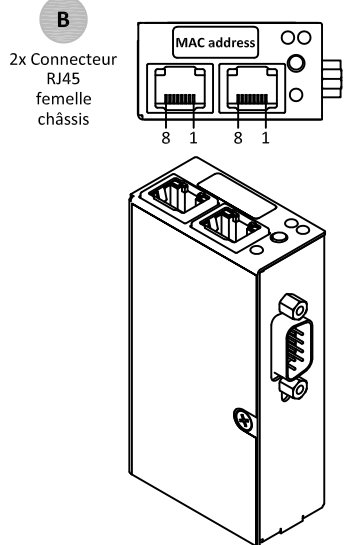
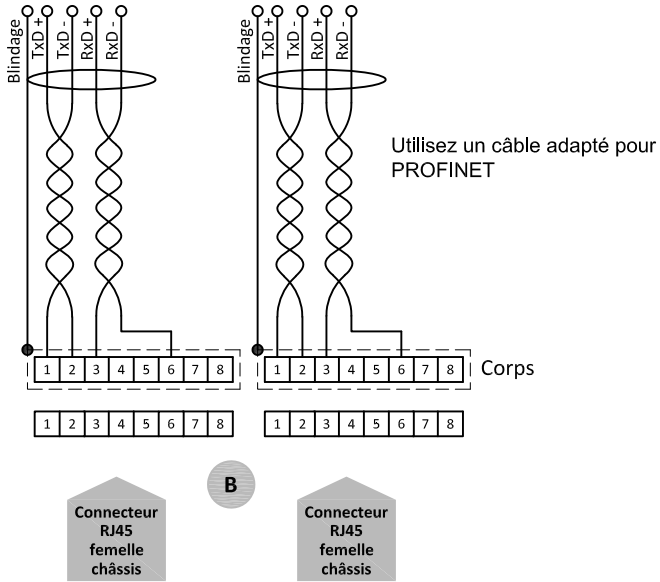


Connexion PROFINET



Note:
1) Mode de configuration