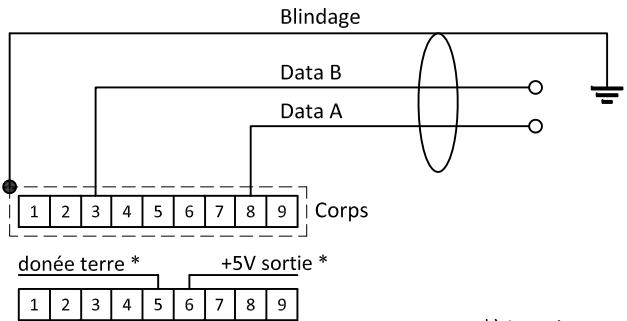


PROFIBUS DP

Connexion PROFIBUS



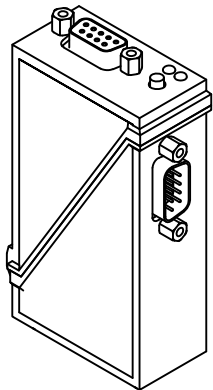
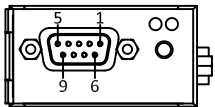
B

Connecteur
 D-sub
 9 broches
 femelle
 châssis

*) Les signaux sont
 seulement pour la
 terminaison de bus.

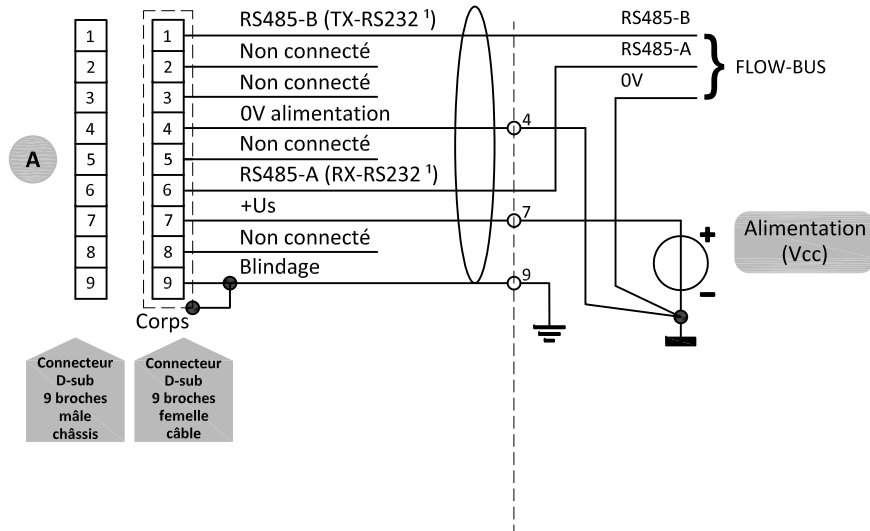
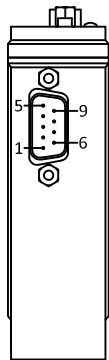
B

Connecteur
 D-sub
 9 broches
 femelle
 châssis



A

Connecteur
 D-sub
 9 broches
 mâle
 châssis



Note:

¹⁾ Mode de configuration