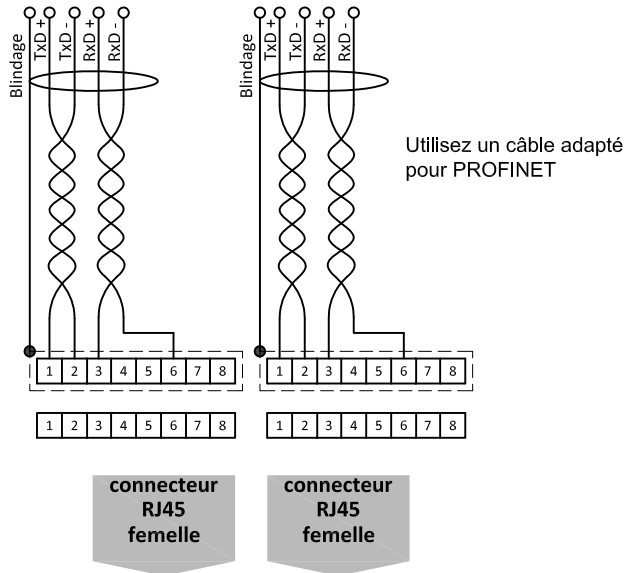
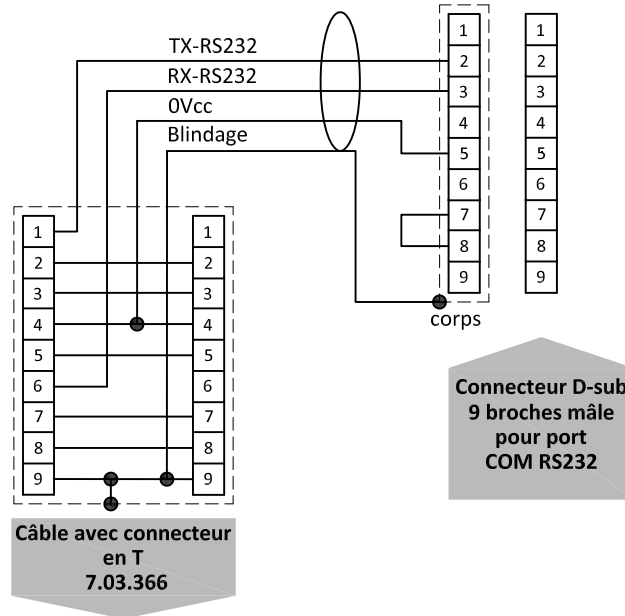


Connexion PROFINET



Connexion RS232



Types

EL-FLOW / EL-PRESS / μ -FLOW / LIQUI-FLOW

Descriptif de la carte électronique

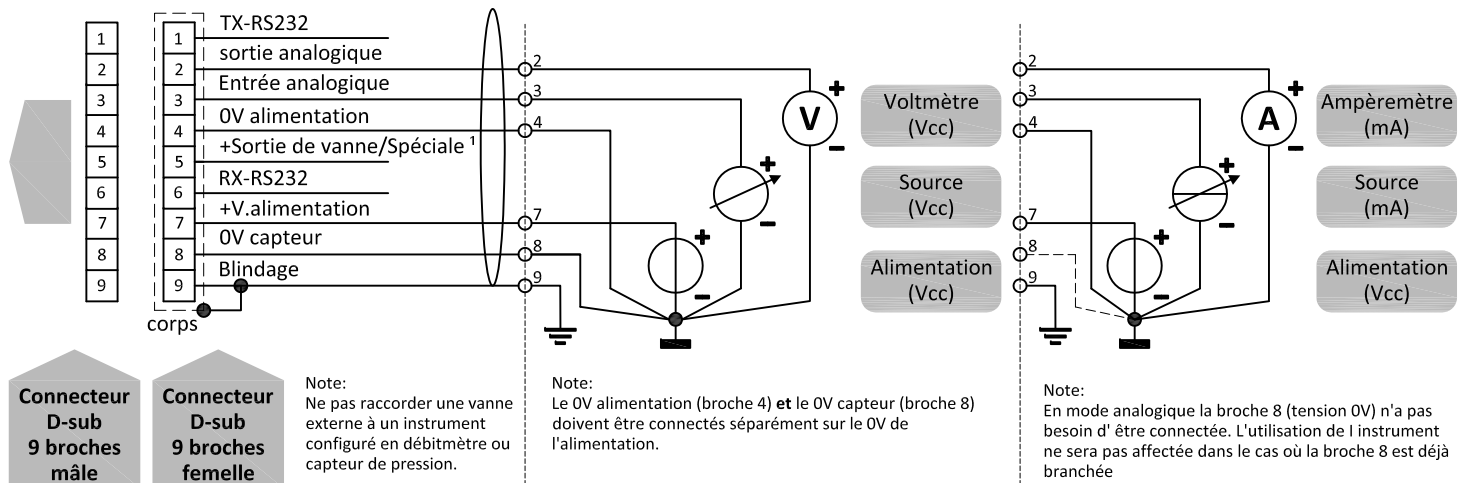
V	PROFINET	Normalement fermée
W	PROFINET	Normalement ouverte
A	Signal de sortie / consigne	0...5Vcc
B	Signal de sortie / consigne	0...10Vcc
F	Signal de sortie	0...20mA sortant
	Consigne	0...20mA rentrant
G	Signal de sortie	4...20mA sortant
	Consigne	4...20mA rentrant
Z	Signal de sortie / consigne	Spécifiée
D	+15Vcc ... 24Vcc Alimentation *	

*d'alimentation standard DeviceNet : 24Vcc

2x connecteur RJ45 femelle



Connecteur D-sub 9 broches mâle



Connecteur D-sub 9 broches mâle

Connecteur D-sub 9 broches femelle

Note:
1) pour MBC3 instruments de type: Sortie de vanne est 0...10Vcc 1mA

Utilisation analogique 0...5 ou 0...10Vcc

Note:
Lorsque l'instrument est utilisé en mode numérique (RS232 ou bus de terrain), la consigne analogique ne peut être utilisée qu'après avoir modifié la valeur du paramètre 'control mode'. Voir doc. 9.21.023 pour plus de détails.

Utilisation analogique 0...20 ou 4...20mA