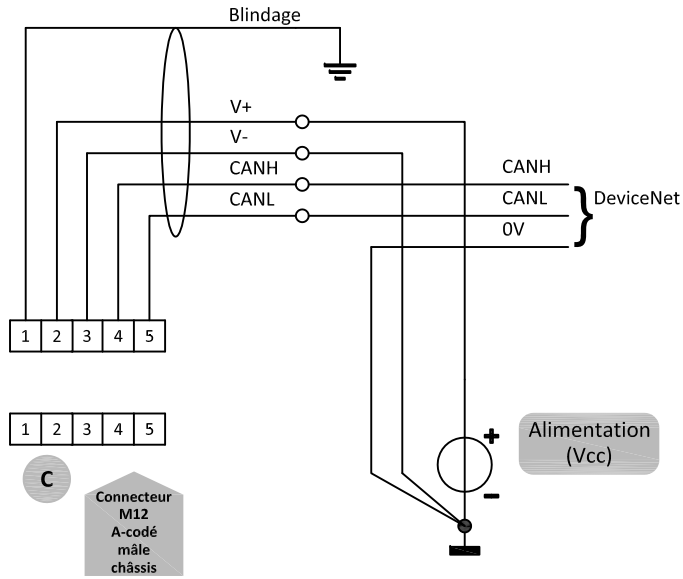
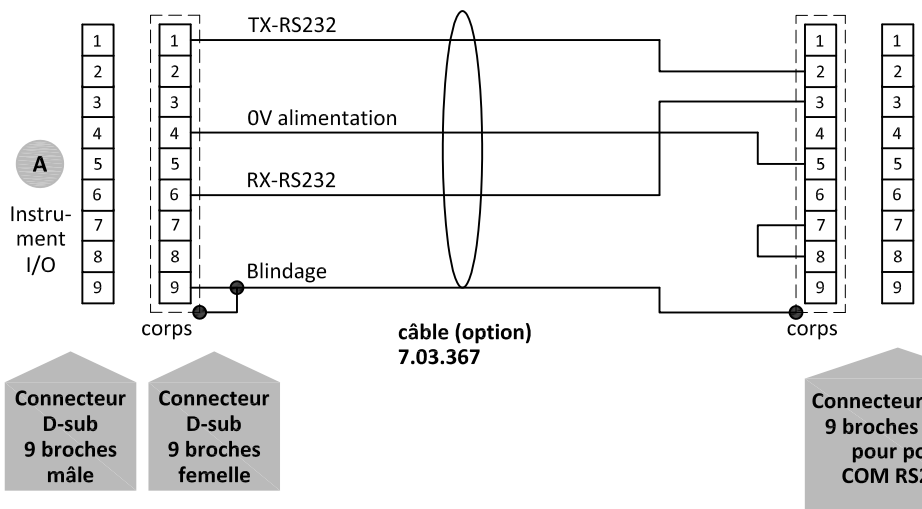
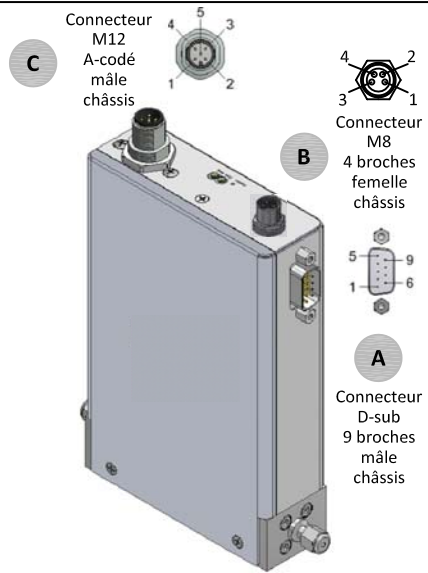
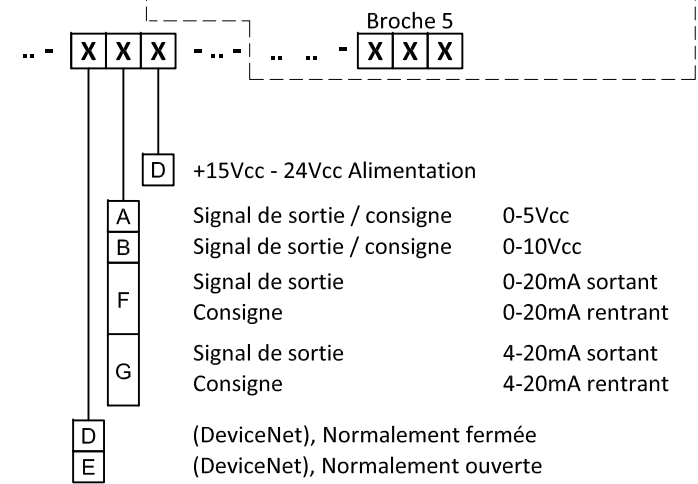


Connexion DeviceNet



Descriptif de la carte électronique

Voir doc. 9.20.131 pour les options



Note:
Lorsque l'instrument est utilisé en mode numérique (RS232 ou bus de terrain), la consigne analogique ne peut être utilisée qu'après avoir modifié la valeur du paramètre 'control mode'. Voir 9.21.023 pour plus de détails.

Note:
Ne pas raccorder une vanne externe à un instrument configuré en débitmètre.

Note:
L'alimentation d'un instrument simple est possible par le connecteur D-sub 9 broches.
Veuillez consulter 9.20.132 pour un schéma de câblage.

Note:
Pour plus d'informations sur le connecteur B "Vanne / L'actionneur" optionnel.
Voir doc.nr. 9.20.131 pour plus de détails.