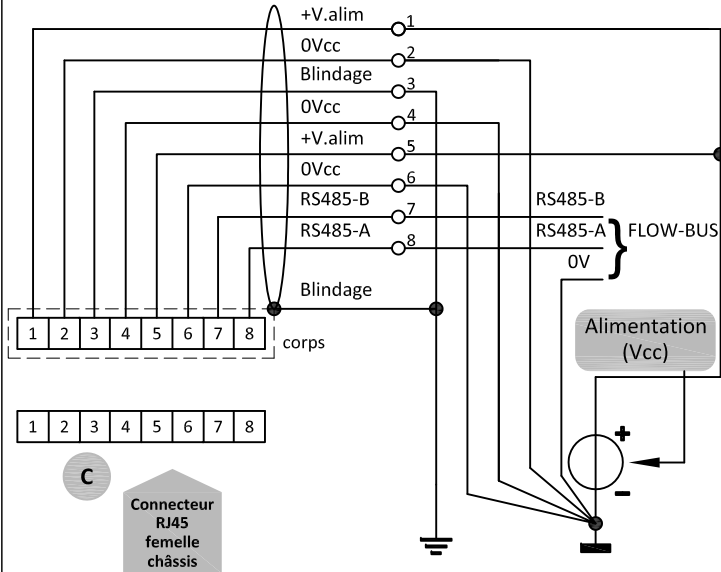


FLOW-BUS

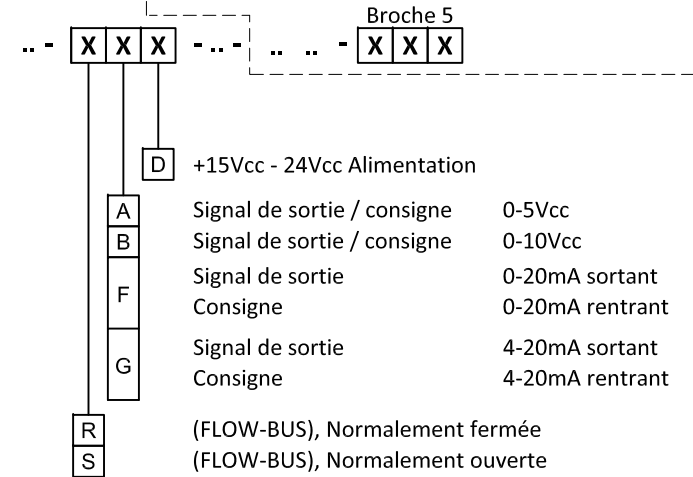
Schéma de câblage
Instruments Série ML

Connexion FLOW-BUS



Descriptif de la carte électronique

Voir doc. 9.20.131 pour les options



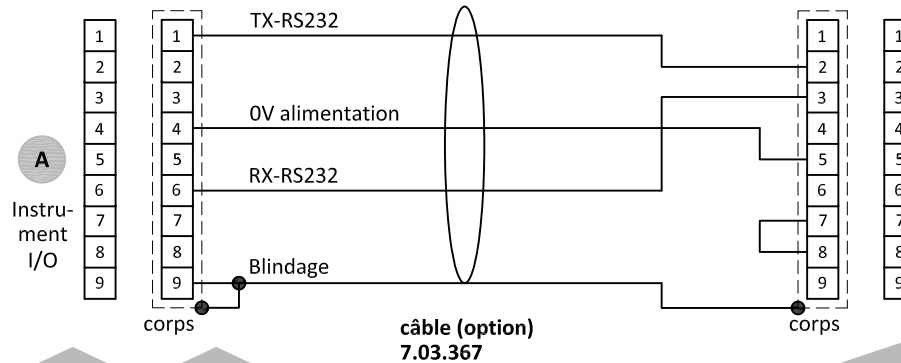
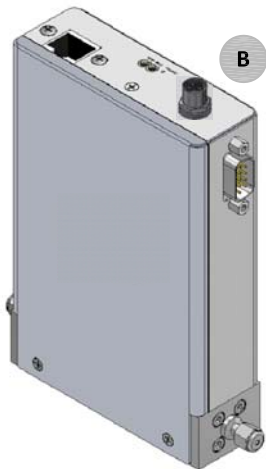
C Connecteur RJ45 femelle châssis



B Connecteur M8 4 broches femelle châssis



A Connecteur D-sub 9 broches mâle châssis



Connecteur D-sub 9 broches mâle

Connecteur D-sub 9 broches femelle

Connecteur D-sub 9 broches mâle pour port COM RS232

Note:
Lorsque l'instrument est utilisé en mode numérique (RS232 ou bus de terrain), la consigne analogique ne peut être utilisée qu'après avoir modifié la valeur du paramètre 'control mode'. Voir doc. 9.21.023 pour plus de détails.

Note:
Ne pas raccorder une vanne externe à un instrument configuré en débitmètre.

Note:
L'alimentation d'un instrument simple est possible par le connecteur D-sub 9 broches. Veuillez consulter 9.20.132 pour un schéma de câblage.

Note:
Pour plus d'informations sur le connecteur **B** "Vanne / L'actionneur" optionnel. Voir doc.n. 9.20.131 pour plus de détails.