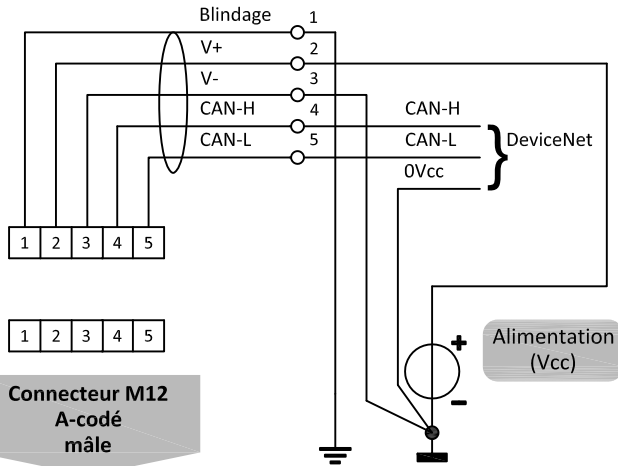


Connexion DeviceNet



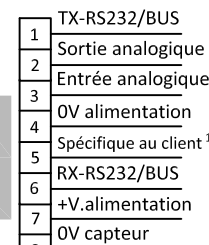
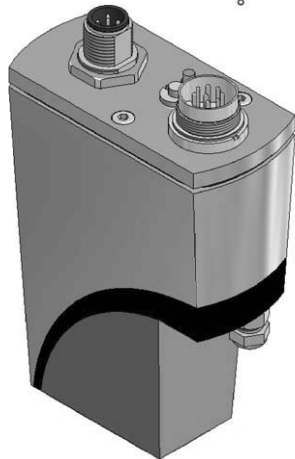
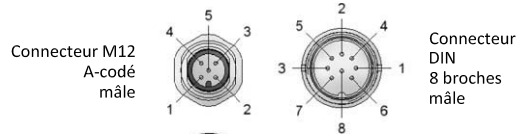
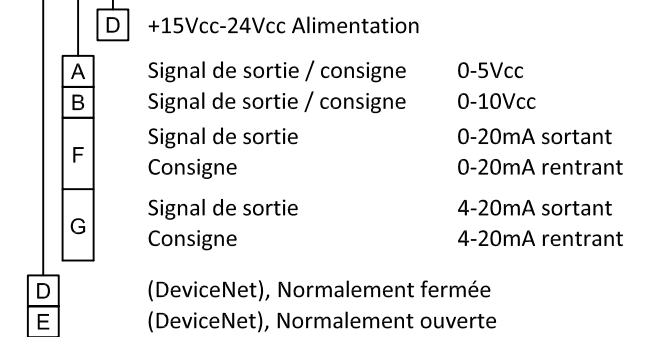
Descriptif de la carte électronique

Voir doc. 9.20.125 pour les options

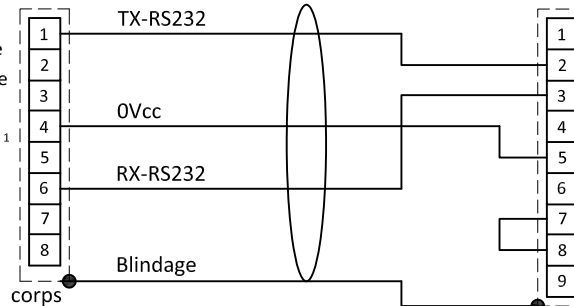
Broche 1&6 - Broche 5
Option: **X X** - **X X X**

ou

.. - **X X X** - .. - **X X** - **X X X**



Signaux d'instrument



câble (option)
7.03.340

Note:
Lorsque l'instrument est utilisé en mode numérique (RS232 ou bus de terrain), la consigne analogique ne peut être utilisée qu'après avoir modifié la valeur du paramètre 'control mode'. Voir doc. 9.21.023 pour plus de détails.

Note:
Ne pas raccorder une vanne externe à un instrument configuré en débitmètre ou capteur de pression.

Note:
L'alimentation d'un instrument simple est possible par le connecteur D-sub 9 broches.
Veuillez consulter 9.20.126 pour un schéma de câblage.

Connecteur DIN 8 broches mâle

Connecteur DIN 8 broches femelle

Connecteur D-sub 9 broches mâle pour port COM RS232

Note:
1) Désactivé par défaut, 0Vcc.