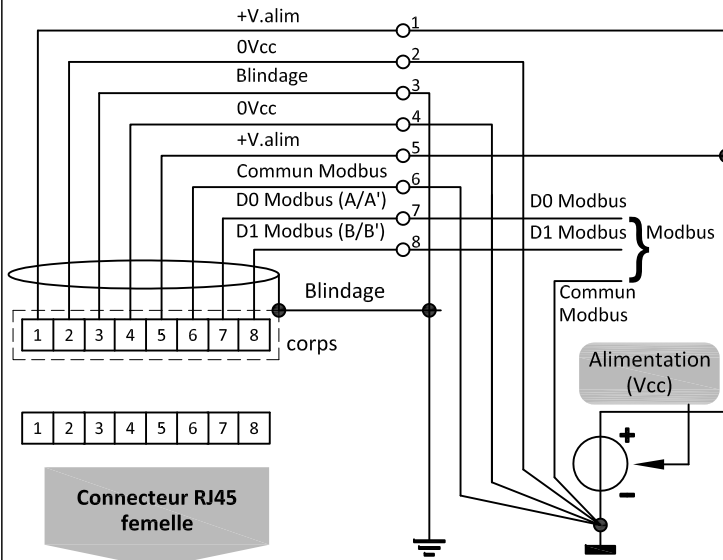


## Connexion Modbus

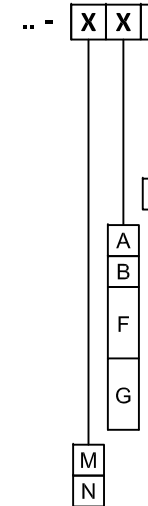


## Descriptif de la carte électronique

Voir doc. 9.20.118 pour les options

Broche 1&6 Broche 5  
 Option: **X X** - **X X X**

ou  
**X X X** - **X X X**



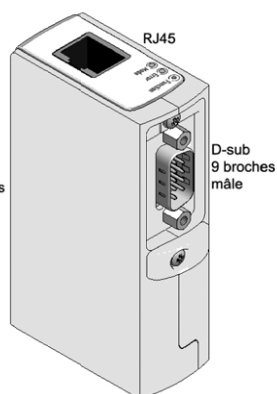
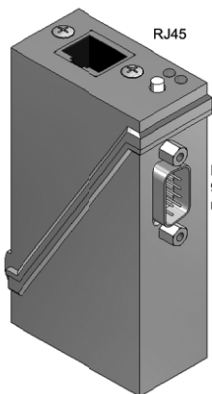
+15Vcc-24Vcc Alimentation

- Signal de sortie / consigne 0-5Vcc
- Signal de sortie / consigne 0-10Vcc
- Signal de sortie 0-20mA sortant
- Consigne 0-20mA rentrant
- Signal de sortie 4-20mA sortant
- Consigne 4-20mA rentrant

(Modbus), Normalement fermée  
 (Modbus), Normalement ouverte

Connecteur RJ45 femelle

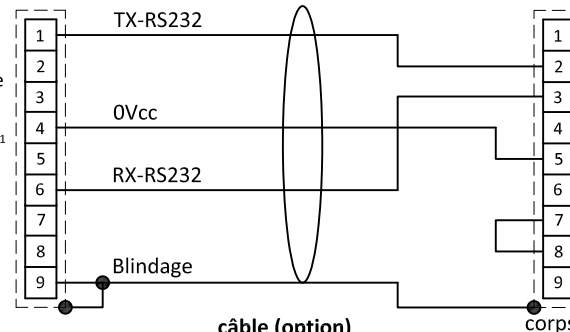
Connecteur D-sub 9 broches mâle



- 1 TX-RS232/BUS
- 2 Sortie analogique
- 3 Entrée analogique
- 4 0V alimentation
- 5 Spécifique au client<sup>1</sup>
- 6 RX-RS232/BUS
- 7 +V.alimentation
- 8 0V capteur
- 9 Blindage

Signaux d'instrument

Connecteur D-sub 9 broches mâle



câble (option) 7.03.367

Connecteur D-sub 9 broches femelle

- 1
- 2
- 3
- 4
- 5
- 6
- 7
- 8
- 9

Note:  
 Lorsque l'instrument est utilisé en mode numérique (RS232 ou bus de terrain), la consigne analogique ne peut être utilisée qu'après avoir modifié la valeur du paramètre 'control mode'. Voir doc. 9.21.023 pour plus de détails.

Note:  
 Ne pas raccorder une vanne externe à un instrument configuré en débitmètre ou capteur de pression.

Note:  
 L'alimentation d'un instrument simple est possible par le connecteur D-sub 9 broches. Veuillez consulter 9.20.119 pour un schéma de câblage.

Connecteur D-sub 9 broches mâle pour port COM RS232

Note:  
 1) Désactivé par défaut, 0Vcc.