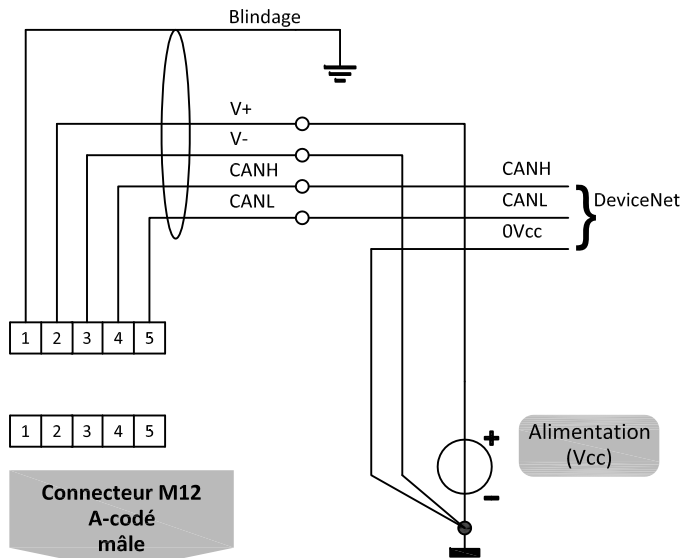


Connexion DeviceNet



Descriptif de la carte électronique

Voir doc. 9.20.118 pour les options

Broche 1&6 Broche 5
 Option:

X	X
---	---

 -

X	X	X
---	---	---

ou

.. -

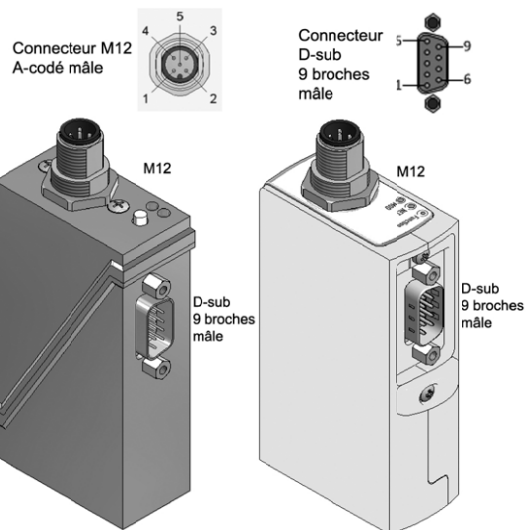
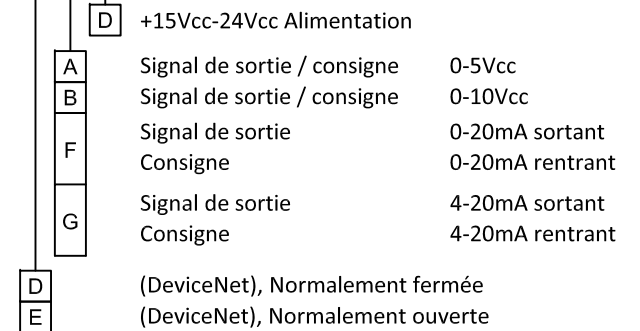
X	X	X
---	---	---

 - .. -

X	X
---	---

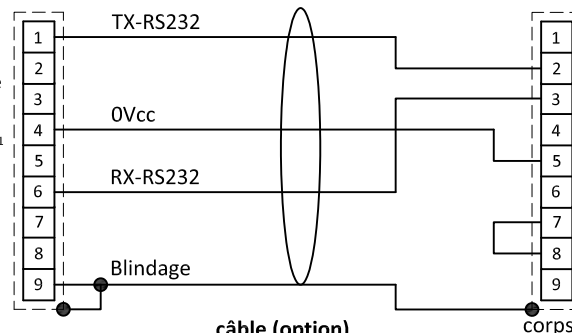
 -

X	X	X
---	---	---



- | | |
|---|-----------------------------------|
| 1 | TX-RS232/BUS |
| 2 | Sortie analogique |
| 3 | Entrée analogique |
| 4 | 0V alimentation |
| 5 | Spécifique au client ¹ |
| 6 | RX-RS232/BUS |
| 7 | +V.alimentation |
| 8 | OV capteur |
| 9 | Blindage |

Signaux d'instrument



câble (option)
 7.03.367

Note:
 Lorsque l'instrument est utilisé en mode numérique (RS232 ou bus de terrain), la consigne analogique ne peut être utilisée qu'après avoir modifié la valeur du paramètre 'control mode'. Voir doc. 9.21.023 pour plus de détails.

Note:
 Ne pas raccorder une vanne externe à un instrument configuré en débitmètre ou capteur de pression.

Note:
 L'alimentation d'un instrument simple est possible par le connecteur D-sub 9 broches.
 Veuillez consulter 9.20.119 pour un schéma de câblage.

Connecteur D-sub 9 broches mâle

Connecteur D-sub 9 broches femelle

Connecteur D-sub 9 broches mâle pour port COM RS232

Note:
 1) Désactivé par défaut, 0Vcc.