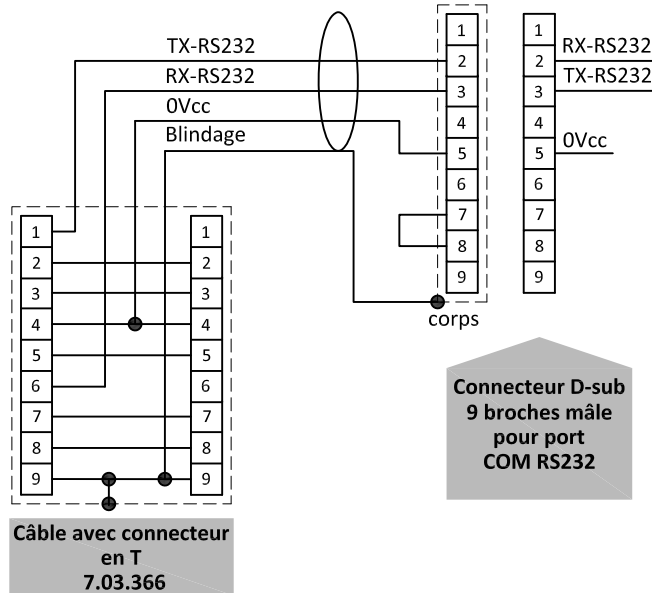


Connexion RS232

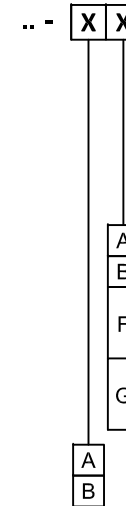


Descriptif de la carte électronique

Voir doc. 9.20.118 pour les options

Broche 1&6 Broche 5
 Option: **X X - X X X**

ou **X X - X X X**

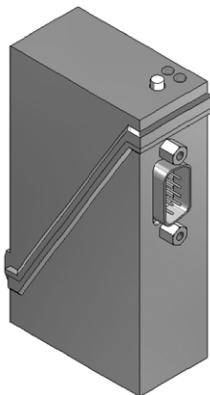


+15Vcc-24Vcc Alimentation

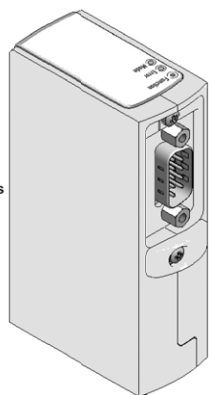
- Signal de sortie / consigne 0-5Vcc
- Signal de sortie / consigne 0-10Vcc
- Signal de sortie 0-20mA sortant
- Consigne 0-20mA rentrant
- Signal de sortie 4-20mA sortant
- Consigne 4-20mA rentrant

(Non bus de terrain), Normalement fermée
 (Non bus de terrain), Normalement ouverte

Connecteur D-sub 9 broches mâle



D-sub 9 broches mâle



D-sub 9 broches mâle

- 1 TX-RS232/BUS
- 2 Sortie analogique
- 3 Entrée analogique
- 4 0V alimentation
- 5 Spécifique au client¹
- 6 RX-RS232/BUS
- 7 +V.alimentation
- 8 0V capteur
- 9 Blindage

Signaux d'instrument

Connecteur D-sub 9 broches mâle

- 1 Sortie analogique
- 2 Entrée analogique
- 3 0V alimentation
- 4 Spécifique au client¹
- 5 +V.alimentation
- 6 0V capteur
- 7 Blindage

Connecteur D-sub 9 broches femelle

Note:
 1) Désactivé par défaut, 0Vcc.

Note:
 Lorsque l'instrument est utilisé en mode numérique (RS232 ou bus de terrain), la consigne analogique ne peut être utilisée qu' après avoir modifié la valeur du paramètre 'control mode'.
 Voir doc. 9.21.023 pour plus de détails.

Ne pas raccorder une vanne externe à un instrument configuré en débitmètre ou capteur de pression.

Note:
 Le 0V alimentation (broche 4) et le 0V capteur (broche 8) doivent être connectés séparément sur le 0V de l'alimentation.

Utilisation analogique 0-5 ou 0-10Vcc

Note:
 En mode analogique la broche 8 (tension 0V) n'a pas besoin d' être connectée. L'utilisation de l instrument ne sera pas affectée dans le cas où la broche 8 est déjà branchée

Utilisation analogique 0-20 ou 4-20mA