

CEM W-303B 220...240Vca à une unité de contrôle non Bronkhorst

⚠ Attention ⚠

The CEM n'est pas équipé de fusible.
Un fusible doit être prévu dans l'unité de contrôle de l'échangeur.
Fusible requis : 10A lent.

Ne pas installer le switch de sécurité dans l'unité de contrôle de l'échangeur.

Le CEM doit faire partie Intégrante du système de température contrôlée.

La PT100 du CEM doit faire partie intégrante du système de température contrôlée.

Interrupteur de sécurité

Thermostat miniature Pepi model C
Contacts ouverts quand la température augmente
Jusqu'à une température de fonctionnement de 200°C +/- 7K.
le thermostat est actif, isolé par un manchon Nomex.
Commutation de puissance 12Vcc ou 24Vcc 3A maxi.
Le thermostat n'est pas approprié pour un courant alternatif.

Source de courant
220...240Vca
50-60Hz
Alimentation 1650VA max.

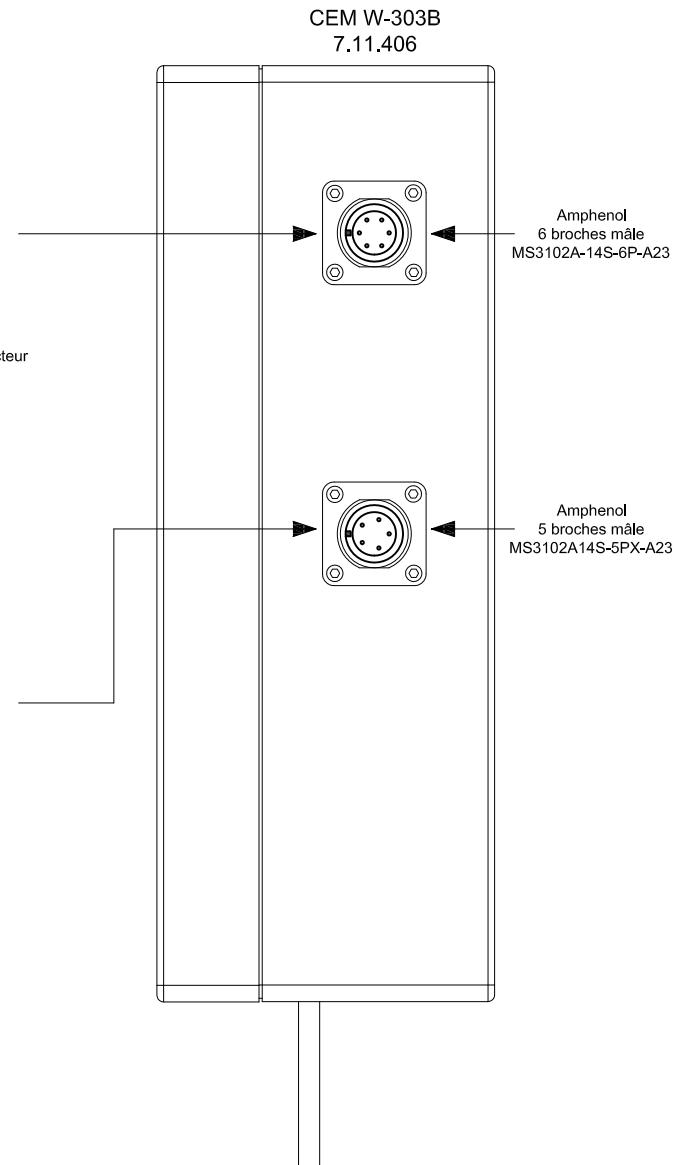
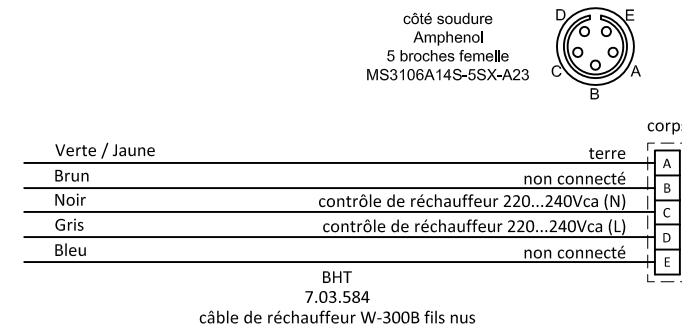
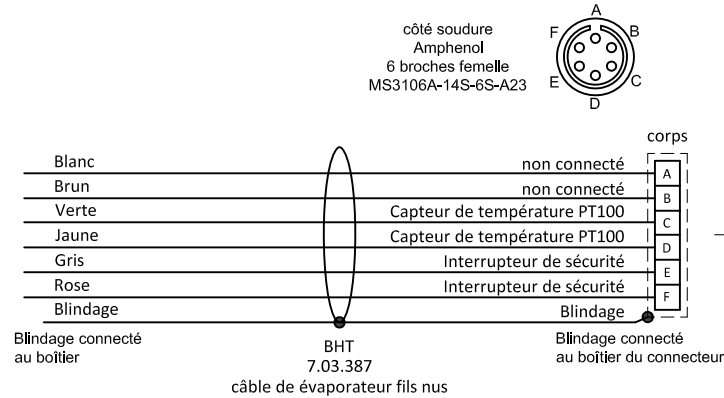


Schéma de câblage recommandé pour l'unité de contrôle de l'échangeur.

