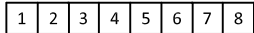
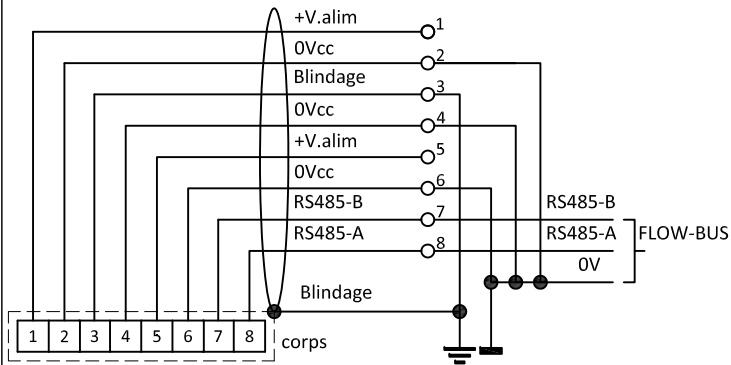


Connexion FLOW-BUS



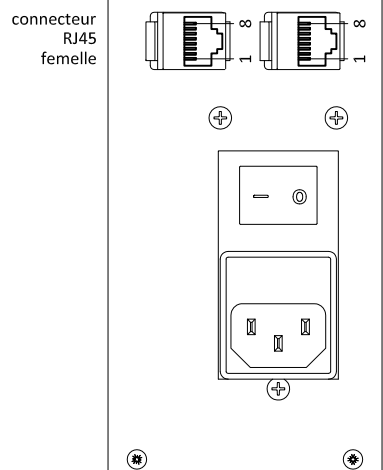
**connecteur RJ45
femelle**

Nota:
raccordement pour FLOW-BUS IN et OUT

Descriptif de la carte électronique

Corps	
1	1/2 19" Coffret de table
2	19" Coffret de table
3	1/2 19" Rack encastrable
4	19" Rack encastrable
5	coffret de table
6	Montage en panneau
9	Spécifiée
Poignée de transport	
0	pas de poignée
1	poignées en façade
1&3	2 poignée rack 1/2 19"
2&4	2 poignée rack 19"
Mains and Instrument power supply	
1	100...240Valt / instrument 24 Vcc / Alimentation mono FLOW-BUS
2	100...240Valt / instrument 24 Vcc / Alimentation duo FLOW-BUS
9	Spécifiée
Option bus de terrain	
0	aucune communication externe

E-8 n n n - 0 - 0 2



Nota : illustration du module E-8000-R-x0/3