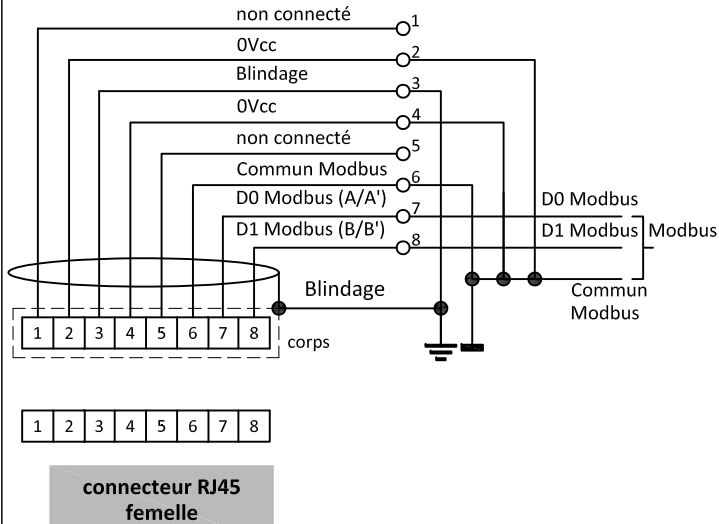


Connexion Modbus



Descriptif de la carte électronique

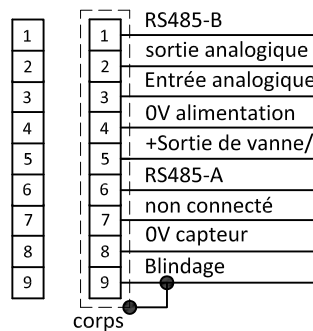
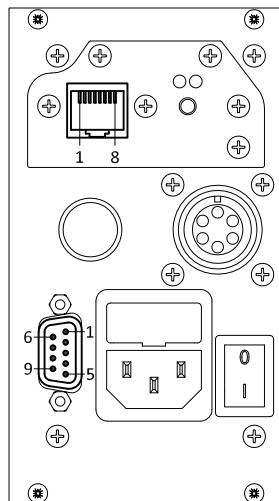
<u>Face avant</u>	
0	Aveugle
1	1 Indicateur avec controll
<u>Face arrière</u>	
W... CEM	
<u>Signal de sortie et consigne ext. analogique</u>	
0	Aucun
A	0-5 Vcc
B	0-10 Vcc
F	0...20mA sortant
G	4...20mA sortant
Z	Spécifiée
<u>Capteur analogique</u>	
T	Température PT100
Z	Spécifiée
<u>Echangeur analogique</u>	
U	W100/W200
V	W300
Z	Spécifiée

Option de bus
Modbus M

E-8 n n n - M - n W a a a -

connecteur RJ45 femelle

Connecteur D-sub 9 broches mâle



Connecteur D-sub 9 broches mâle

Connecteur D-sub 9 broches femelle

Note:
Ne pas raccorder une vanne externe à un instrument .

Note:
1) Sortie de vanne est 0...10Vcc 1mA

Utilisation analogique 0...5 ou 0...10Vcc

Note:
Lorsque l'instrument est utilisé en mode numérique (RS232 ou bus de terrain), la consigne analogique ne peut être utilisée qu' après avoir modifié la valeur du paramètre 'control mode'. Voir doc. 9.21.023 pour plus de détails.

Utilisation analogique 0...20 ou 4...20mA