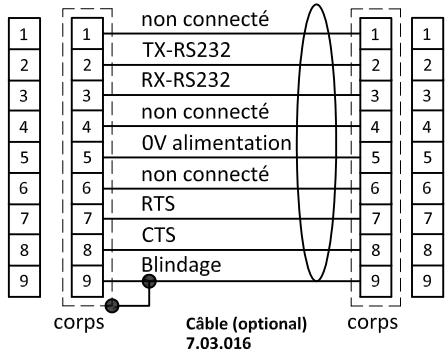


Connexion RS232



Note :
Les broches 7 RTS et 8 CTS sont
raccordées en interne.

Note :
Ce connecteur Sub-D 9 broches ne
permet pas l'alimentation d'un
instrument.
Veuillez consulter le document
9.20.062 pour le schéma de
câblage.

- Connecteur D-sub 9 broches femelle
- Connecteur D-sub 9 broches mâle
- Connecteur D-sub 9 broches mâle pour port COM RS232

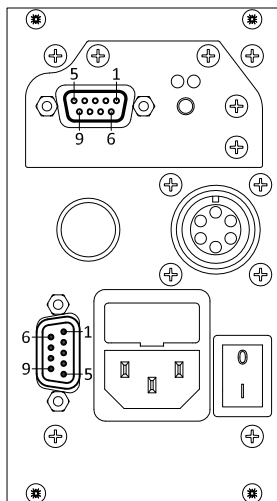
Descriptif de la carte électronique

- Face avant
 - 0 Aveugle
 - 1 1 Indicateur avec controll
- Face arrière
 - W... CEM
 - Signal de sortie et consigne ext. analogique
 - 0 Aucun
 - A 0-5 Vcc
 - B 0-10 Vcc
 - F 0...20mA sortant
 - G 4...20mA sortant
 - Z Spécifiée
 - Capteur analogique
 - T Température PT100
 - Z Spécifiée
 - Echangeur analogique
 - U W100/W200
 - V W300
 - Z Spécifiée

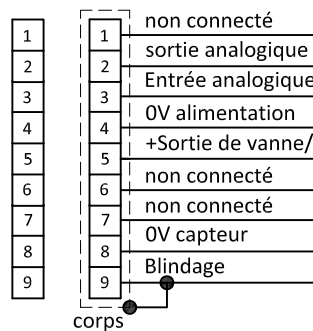
Option de bus
RS232 A

E-8 n n n - A - n W a a a -

Connecteur D-sub 9 broches femelle



Connecteur D-sub 9 broches mâle



- Connecteur D-sub 9 broches mâle
- Connecteur D-sub 9 broches femelle

Note:
Ne pas raccorder une vanne
externe à un instrument .

Note:
1) Sortie de vanne est 0...10Vcc 1mA

Utilisation analogique
0...5 ou 0...10Vcc

Note:
Lorsque l'instrument est utilisé en mode numérique (RS232 ou bus de terrain), la consigne analogique ne peut être utilisée qu' après avoir modifié la valeur du paramètre 'control mode'. Voir doc. 9.21.023 pour plus de détails.

Utilisation analogique
0...20 ou 4...20mA