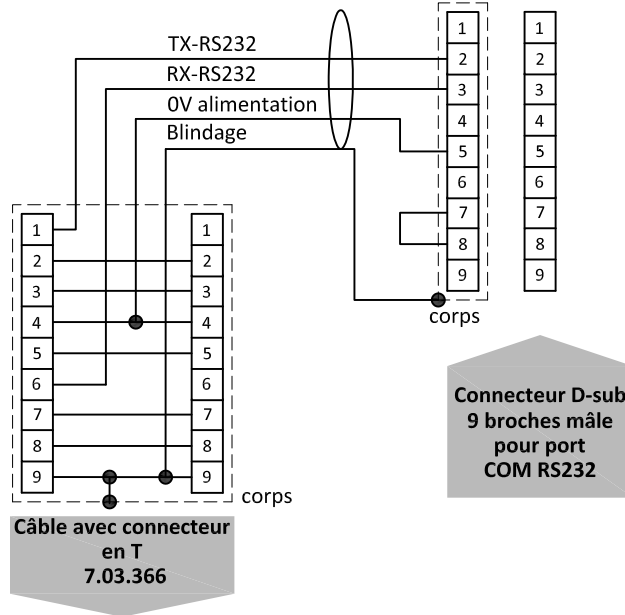




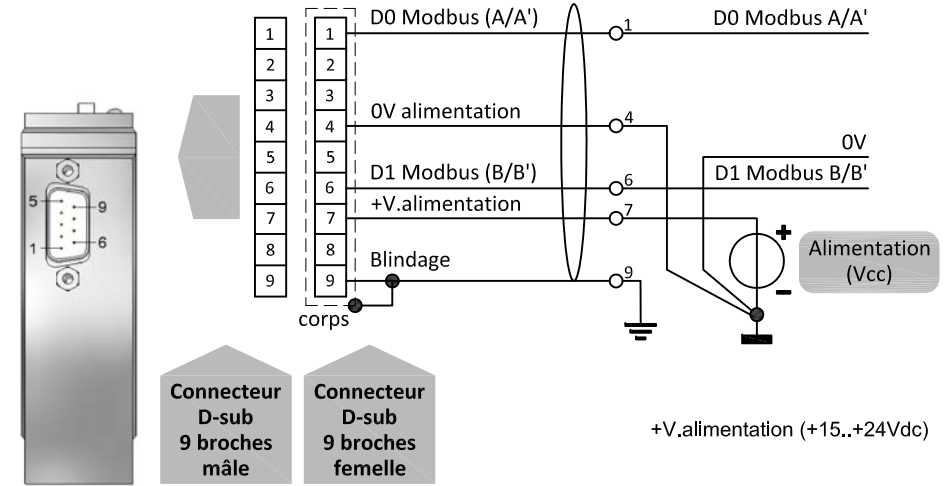
E/S Analogiques / RS232 / Modbus

EL-FLOW Base Schéma de câblage

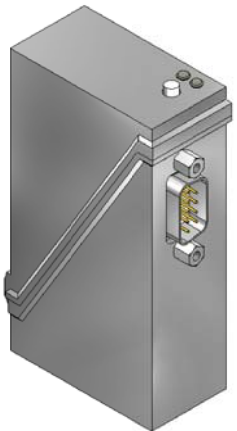
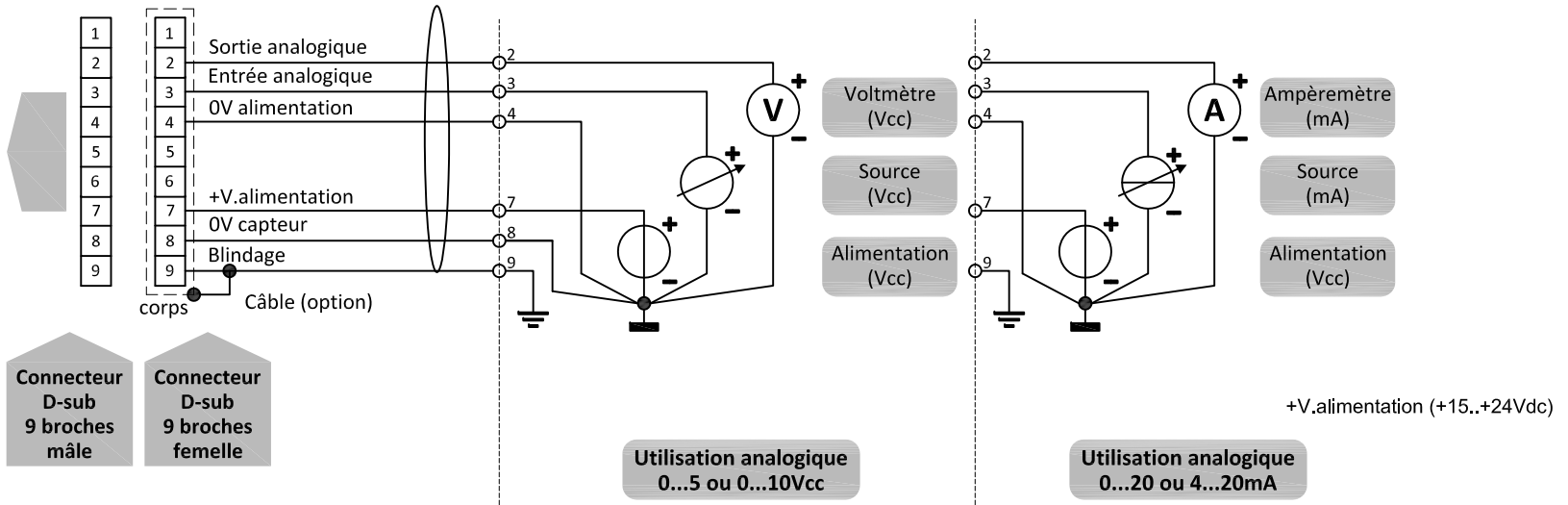
Connexion RS232



Utilisation Modbus



Utilisation analogique



Connecteur D-sub 9 broches mâle