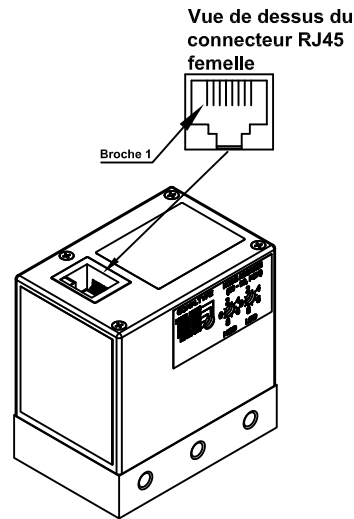
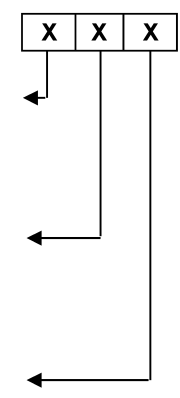


tableau broches	Pin 1	Pin 6
RS-232	TX-RS-232	RX-RS-232
Modbus	RS-485 (+) D0 Modbus (A/A')	RS-485 (+) D1 Modbus (B/B')



Descriptif de la carte électronique

A	RS232 / RS-485	Normalement fermée	
A	Signal de sortie / Consigne	0 - 5Vcc	
B	Signal de sortie / Consigne	0 - 10Vcc	
F	Signal de sortie Consigne	0 - 20mAcc sortant 0 - 20mAcc rentrant	
G	Signal de sortie Consigne	4 - 20mAcc sortant 4 - 20mAcc rentrant	
D	+15Vcc...+24Vcc Alimentation		

Pour les protocoles de bus disponibles via RS-485 voir manuel d'instructions IQ + FLOW (9.17.045)

Utilisation avec un adaptateur d'alimentation secteur

Il est également possible d'utiliser IQ + FLOW avec un adaptateur d'alimentation secteur (7.03.424) Pour de plus amples renseignements techniques, visitez notre site internet Bronkhorst.