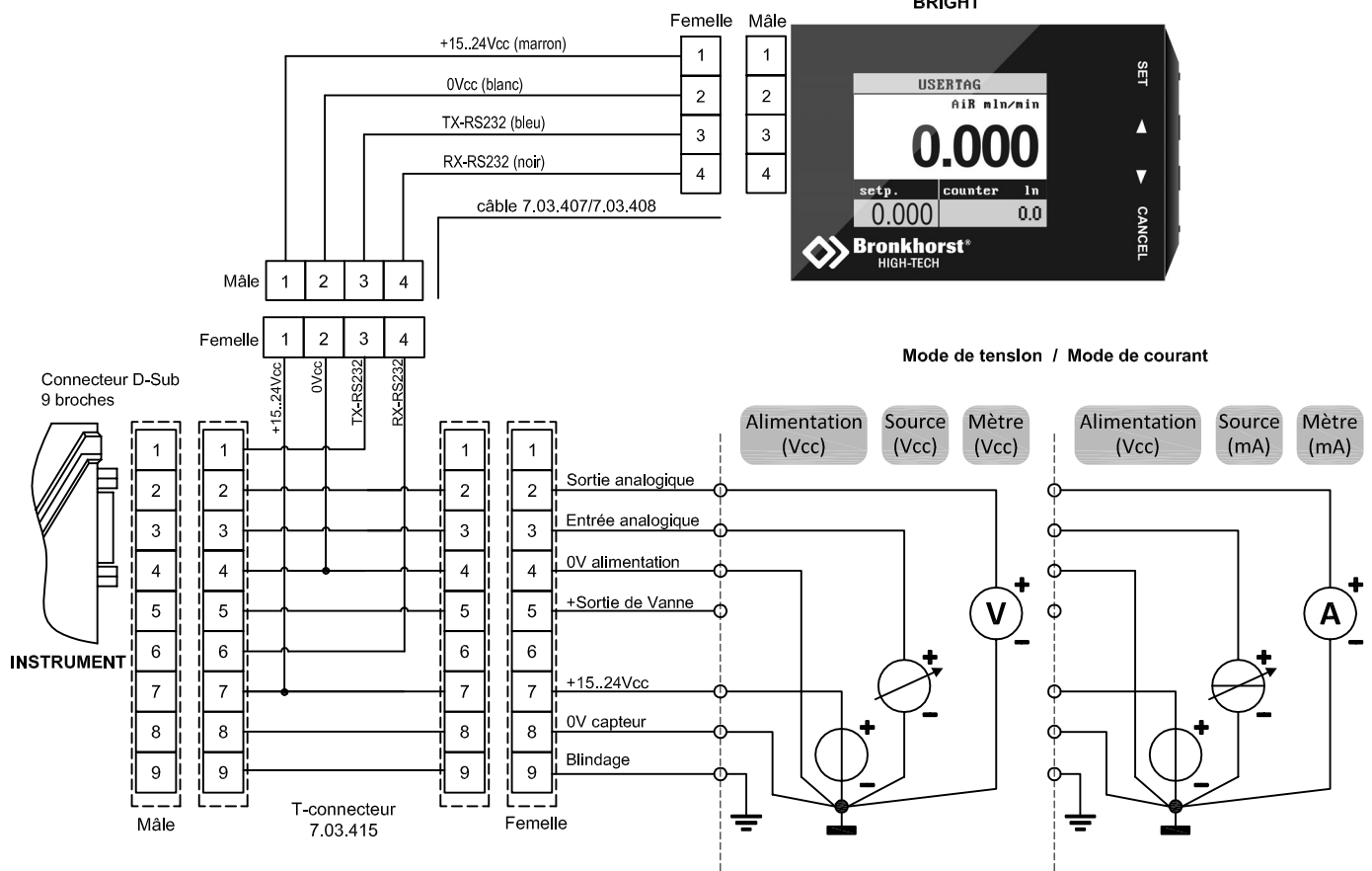
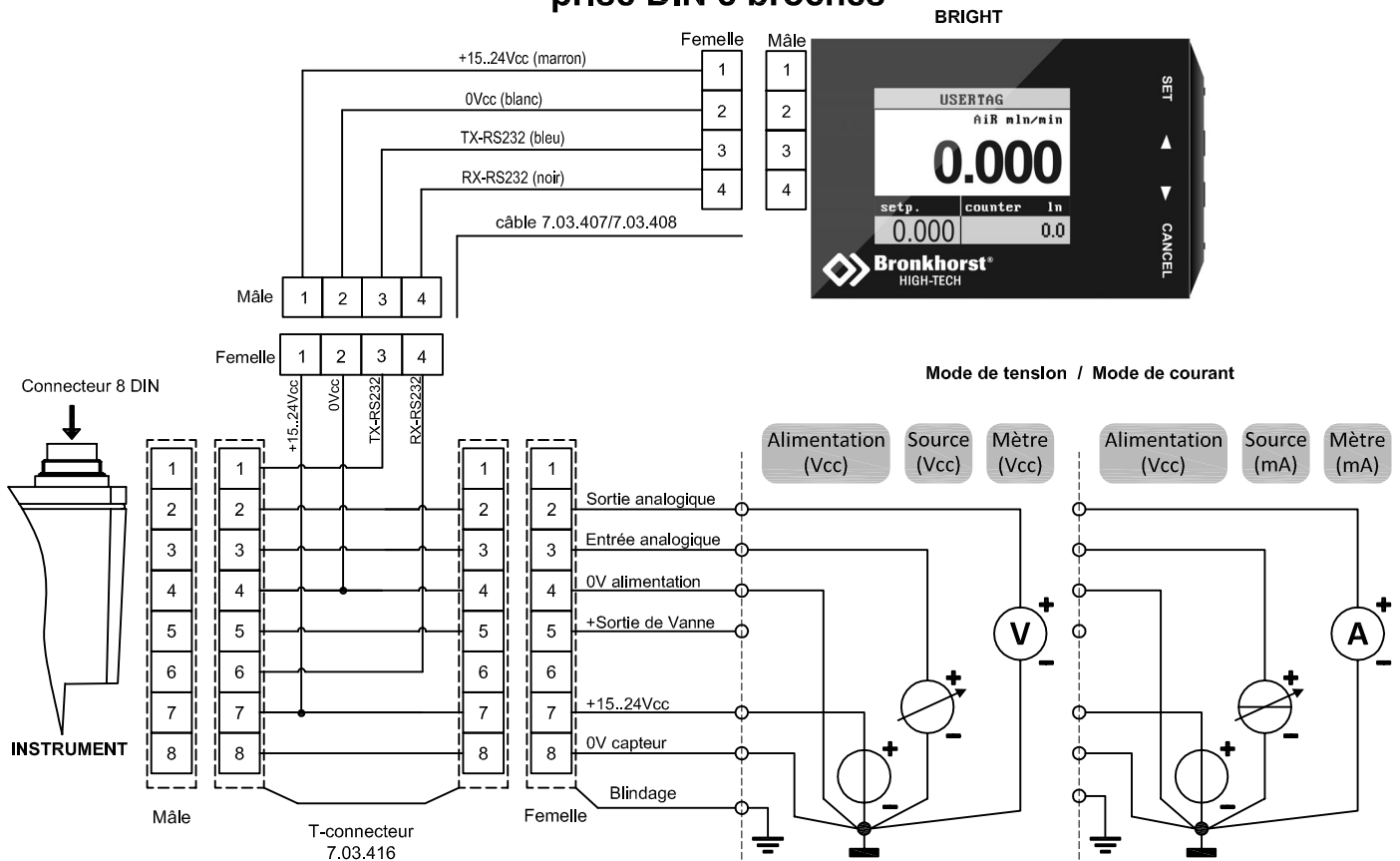


Schéma de câblage BRIGHT

prise D-Sub 9 broches



prise DIN 8 broches



Note:

Cet adaptateur en T ne peut être utilisé en même temps avec le câble RS232

Note:

Le pilotage de l'instrument à partir d'une consigne externe analogique est possible uniquement si le mode "controller" est configuré en "analog"