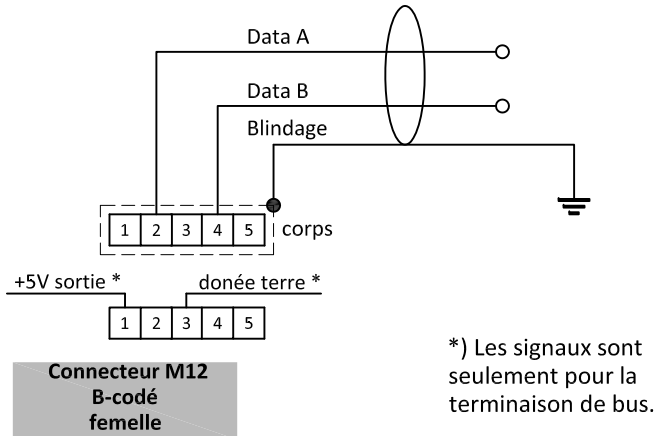




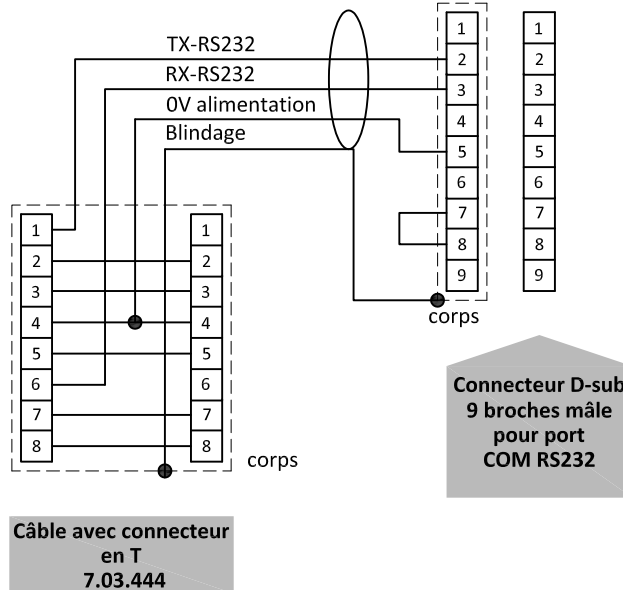
PROFIBUS DP

MULTI-BUS Schéma de câblage

Connexion PROFIBUS



Connexion RS232

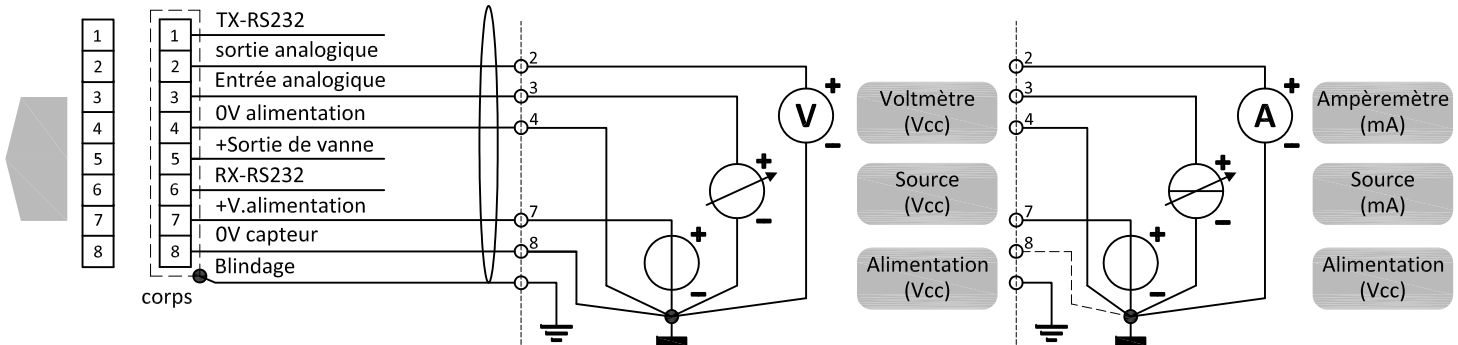
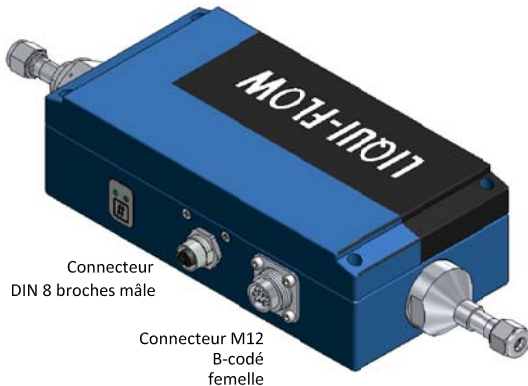
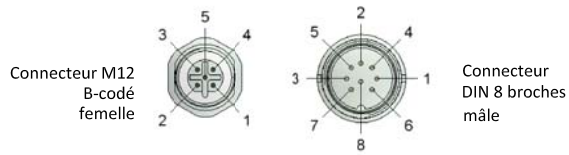


Types

LIQUI-FLOW L30

Descriptif de la carte électronique

P	PROFIBUS DP	Normalement fermée
Q	PROFIBUS DP	Normalement ouverte
A	Signal de sortie / consigne	0...5Vcc
B	Signal de sortie / consigne	0...10Vcc
F	Signal de sortie Consigne	0...20mA sortant 0...20mA rentrant
G	Signal de sortie Consigne	4...20mA sortant 4...20mA rentrant
Z	Signal de sortie / consigne	Spécifiée
D	+15Vcc ... 24Vcc	Alimentation



Note:
Ne pas raccorder une vanne externe à un instrument configuré en débitmètre.

Note:
Le OV alimentation (broche 4) et le OV capteur (broche 8) doivent être connectés séparément sur le OV de l'alimentation.

Note:
En mode analogique la broche 8 (tension 0V) n'a pas besoin d'être connectée. L'utilisation de l'instrument ne sera pas affectée dans le cas où la broche 8 est déjà branchée

Utilisation analogique 0...5 ou 0...10Vcc

Utilisation analogique 0...20 ou 4...20mA

Note:
Lorsque l'instrument est utilisé en mode numérique (RS232 ou bus de terrain), la consigne analogique ne peut être utilisée qu'après avoir modifié la valeur du paramètre 'control mode'. Voir doc. 9.21.023 pour plus de détails.