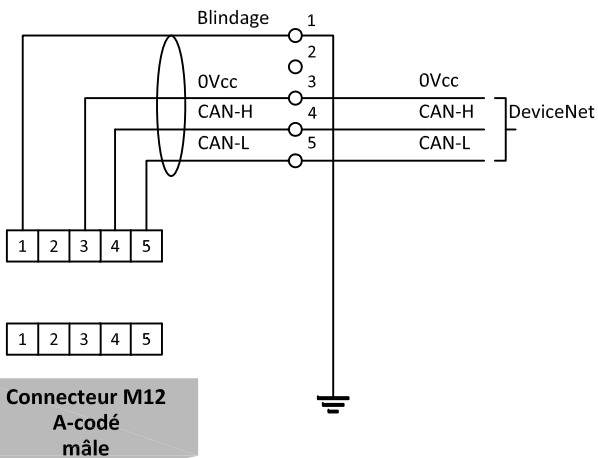
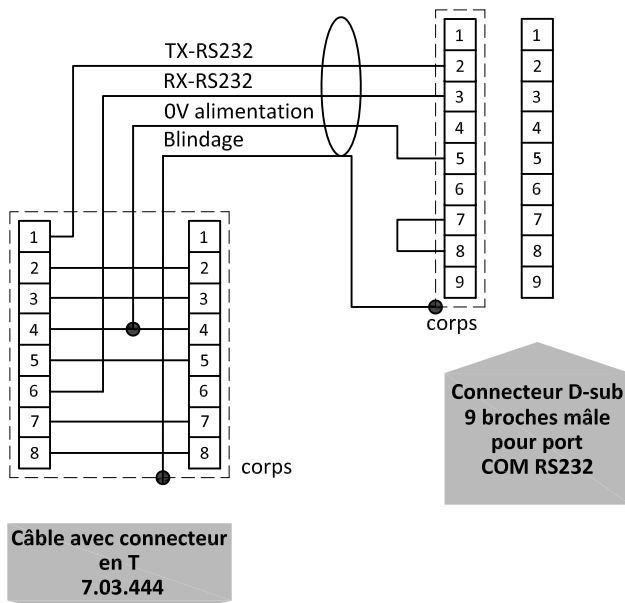




Connexion DeviceNet



Connexion RS232

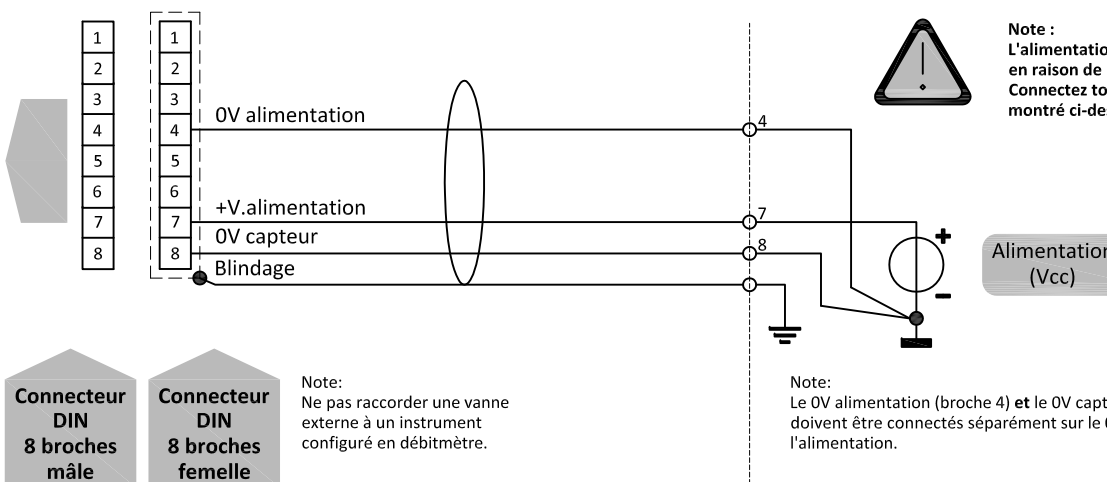
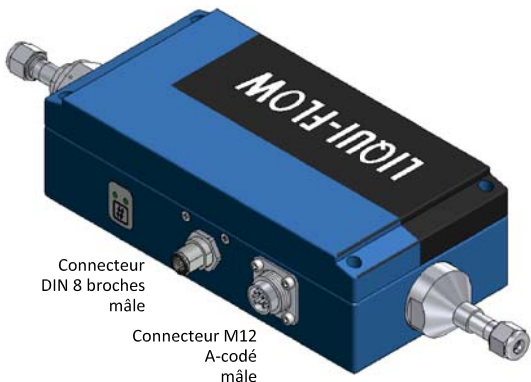
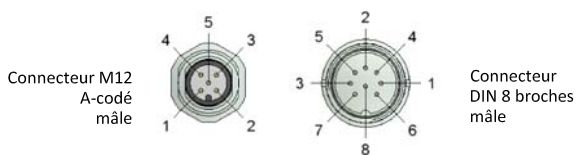


Types

LIQUI-FLOW L30

Descriptif de la carte électronique

D	DeviceNet	Normalement fermée
E	DeviceNet	Normalement ouverte
A	Signal de sortie / consigne	0...5Vcc
B	Signal de sortie / consigne	0...10Vcc
F	Signal de sortie Consigne	0...20mA sortant
G	Signal de sortie Consigne	4...20mA sortant
Z	Signal de sortie / consigne	4...20mA rentrant
D	+15Vcc ... 24Vcc Alimentation	Spécifiée



Note :
L'alimentation est débranchée dans le connecteur M12 en raison de la haute consommation de l'instrument. Connectez toujours l'alimentation électrique comme montré ci-dessous.

Note:
L'alimentation d'un instrument simple est possible par le connecteur DIN 8 broches. Veuillez consulter 9.20.023 pour un schéma de câblage.