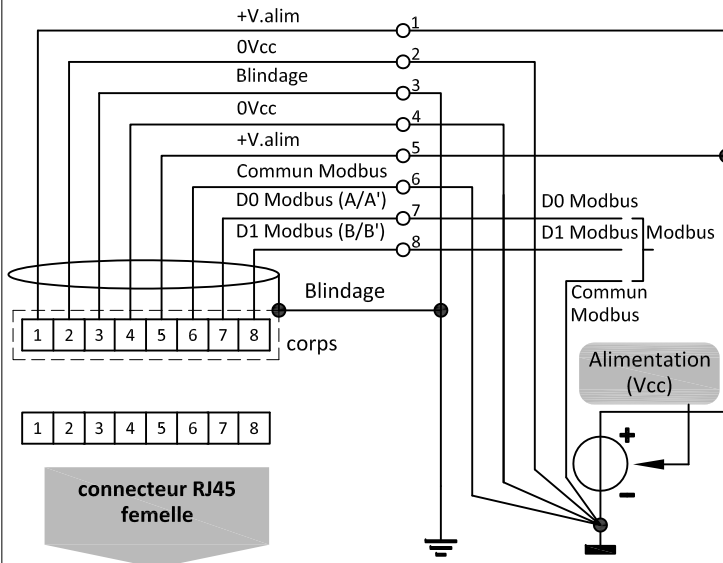




Modbus

MULTI-BUS Schéma de câblage

Connexion Modbus



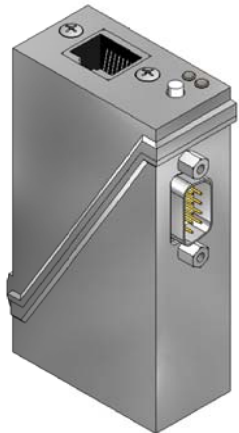
Types

EL-FLOW / EL-PRESS / μ -FLOW / LIQUI-FLOW

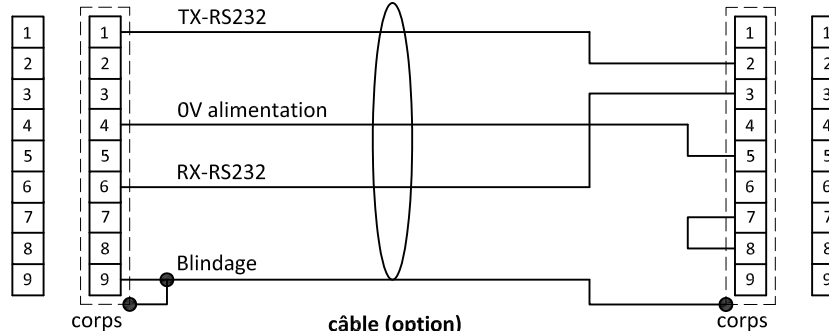
Descriptif de la carte électronique

M	Modbus	Normalement fermée	←
N	Modbus	Normalement ouverte	←
A	Signal de sortie / consigne	0...5Vcc	←
B	Signal de sortie / consigne	0...10Vcc	←
F	Signal de sortie	0...20mA sortant	←
	Consigne	0...20mA rentrant	←
G	Signal de sortie	4...20mA sortant	←
	Consigne	4...20mA rentrant	←
Z	Signal de sortie / consigne	Spécifiée	←
D	+15Vcc ... 24Vcc Alimentation		←

connecteur RJ45 femelle



Connecteur D-sub 9 broches mâle



Connecteur D-sub 9 broches mâle

Connecteur D-sub 9 broches femelle

Connecteur D-sub 9 broches mâle pour port COM RS232

Note:
Lorsque l'instrument est utilisé en mode numérique (RS232 ou bus de terrain), la consigne analogique ne peut être utilisée qu'après avoir modifié la valeur du paramètre 'control mode'. Voir doc. 9.21.023 pour plus de détails.

Note:
Ne pas raccorder une vanne externe à un instrument configuré en débitmètre ou capteur de pression.

Note:
L'alimentation d'un instrument simple est possible par le connecteur D-sub 9 broches.
Veuillez consulter 9.20.062 pour un schéma de câblage.