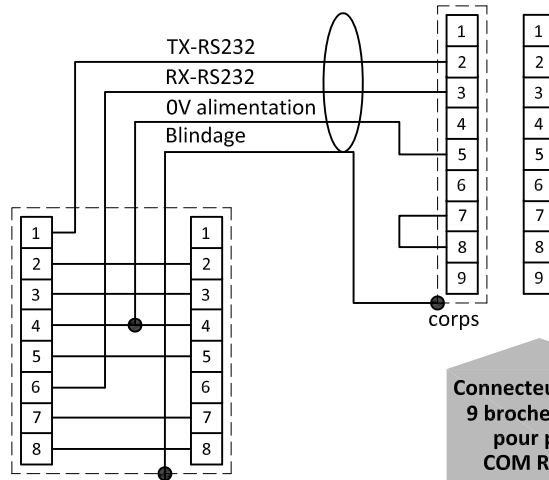


RS232+E/S Analogiques

MULTI-BUS
Schéma de câblage

Connexion RS232



**Connecteur D-sub
9 broches mâle
pour port
COM RS232**

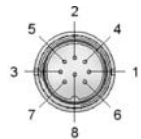
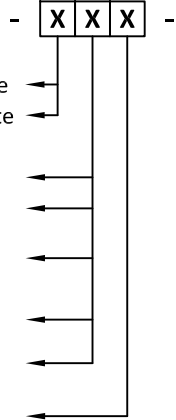
**Câble avec connecteur
en T
7.03.444**

Types

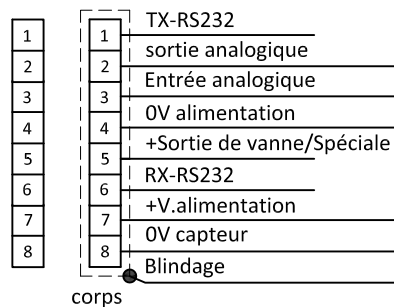
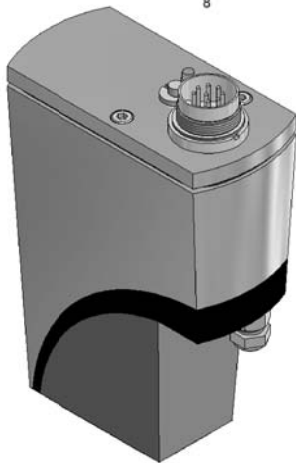
IN-FLOW / IN-PRESS / LIQUI- FLOW

Descriptif de la carte électronique

A	RS232 / Ana. I/O	Normalement fermée
B	RS232 / Ana. I/O	Normalement ouverte
A	Signal de sortie / consigne	0...5Vcc
B	Signal de sortie / consigne	0...10Vcc
F	Signal de sortie Consigne	0...20mA sortant 0...20mA rentrant
G	Signal de sortie Consigne	4...20mA sortant 4...20mA rentrant
Z	Signal de sortie / consigne	Spécifiée
D	+15Vcc ... 24Vcc	Alimentation



Connecteur
DIN 8 broches mâle



**Connecteur
DIN
8 broches
mâle**

**Connecteur
DIN
8 broches
femelle**

Note:
Ne pas raccorder une vanne
externe à un instrument
configuré en débitmètre ou
capteur de pression.

Note:
Le OV alimentation (broche 4) et le OV capteur (broche 8)
doivent être connectés séparément sur le OV de
l'alimentation.

Note:
¹⁾ pour MBC3 instruments de type: Sortie de vanne est 0...10Vcc
1mA

Voltmètre
(Vcc)

Source
(Vcc)

Alimentation
(Vcc)

Ampèremètre
(mA)

Source
(mA)

Alimentation
(Vcc)

**Utilisation analogique
0...5 ou 0...10Vcc**

Note:
Lorsque l'instrument est utilisé en mode numérique (RS232 ou bus de terrain), la consigne analogique ne peut être
utilisée qu' après avoir modifié la valeur du paramètre 'control mode'. Voir doc. 9.21.023 pour plus de détails.

**Utilisation analogique
0...20 ou 4...20mA**