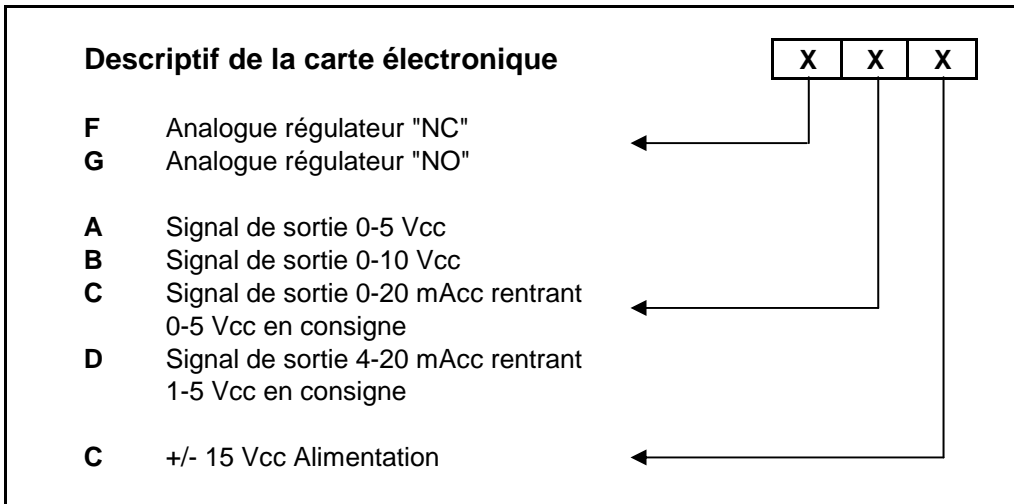
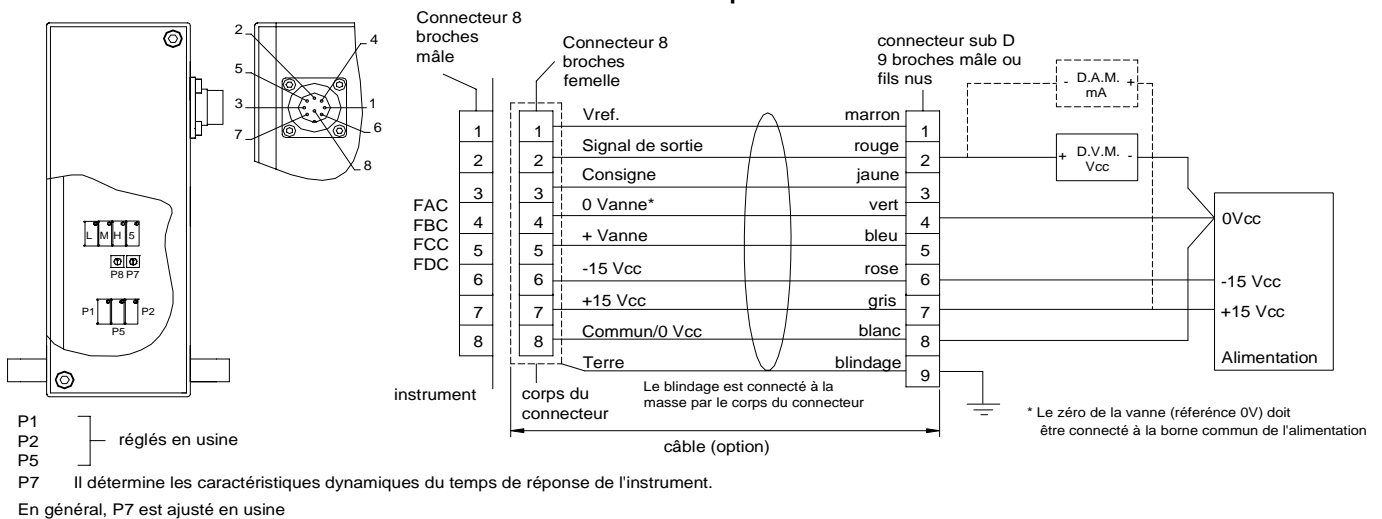


## Schéma de câblage Série L1/L2



NC = Normalement fermée  
 NO = Normalement ouverte

### LFM Carte électronique nr.: 4.01.275



### LFC Carte électronique nr.: 4.01.275

