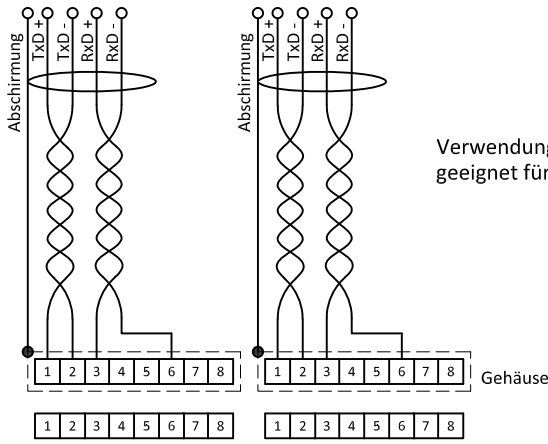


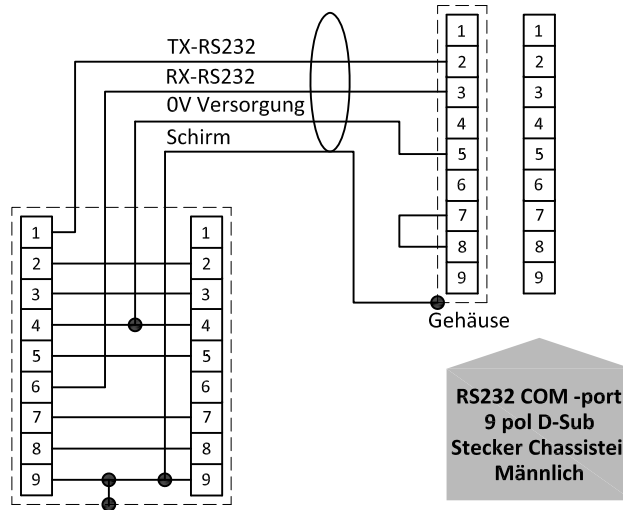
EtherCAT Anschluss



RJ45 Stecker Chassisteil Weiblich

RJ45 Stecker Chassisteil Weiblich

RS232 Anschluss

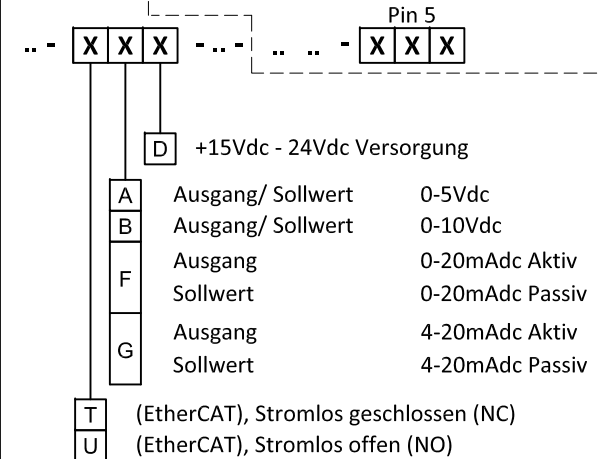


RS232 COM -port 9 pol D-Sub Stecker Chassisteil Männlich

T-adapter Kabel 7.03.366

Erklärung Modellschlüssel

Für weitere Erläuterungen siehe 9.18.131

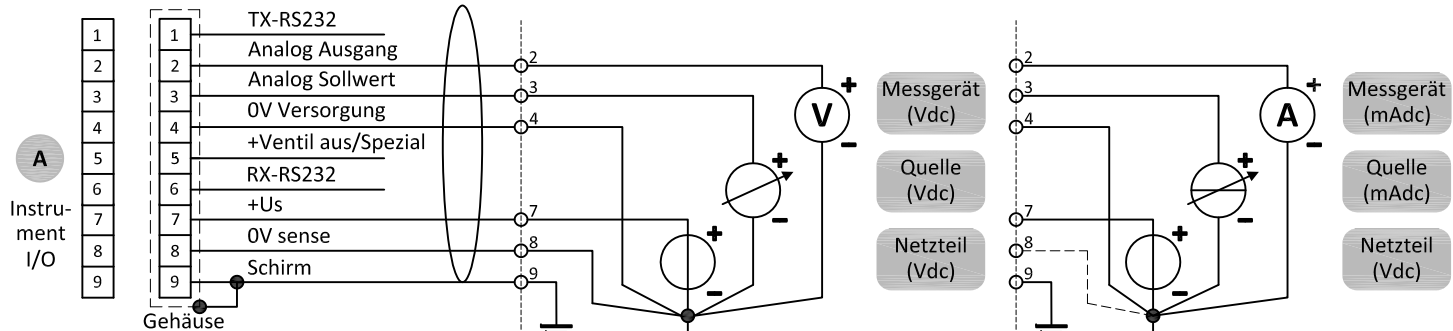


2x RJ45 Stecker Chassisteil Weiblich



4p M8 Stecker Chassisteil Weiblich

9 pol D-Sub Stecker Chassisteil Männlich



9 pol D-Sub Stecker Chassisteil Männlich

9 pol D-Sub Stecker Kabelteil Weiblich

Hinweis:
Am Durchflussmesser kann kein separates Ventil angeschlossen werden.

Hinweis:
OV Versorgung (Pin 4) und OV Sense (Pin 8) sollten gesondert zum Netzteil geführt werden Am Netzteil zusammen anschließen.

Hinweis:
Im analogen Modus mit 'Messsignal mA' ist es nicht erforderlich, Pin 8 (OV sense) anzuschließen. Sollte Pin 8 im bestehenden System bereits angeschlossen sein, wird der Betrieb des Gerätes dadurch nicht beeinträchtigt.

Analoger Betrieb 0-5 or 0-10Vdc

Analoger Betrieb 0-20 or 4-20mAcd

Hinweis:
Bei Ansteuerung eines Gerätes über Feldbus oder RS232 ist der Parameter 'control mode' zu verändern, um einen Sollwert über den analogen D-sub Anschluss vorzugeben. Für weitere Informationen siehe Dok.Nr. 9.19.023.

Hinweis:
Informationen über den optionalen B "Ventil/Stellantrieb" Stecker. Siehe Dok.Nr. 9.18.131 für weitere Details.