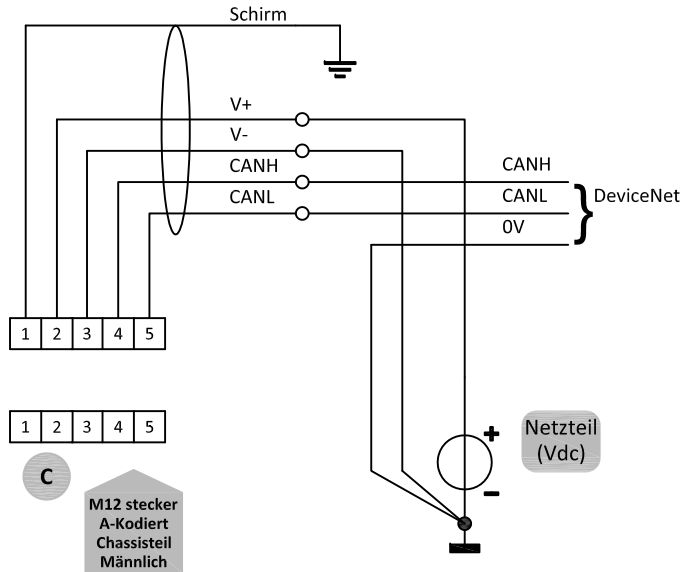
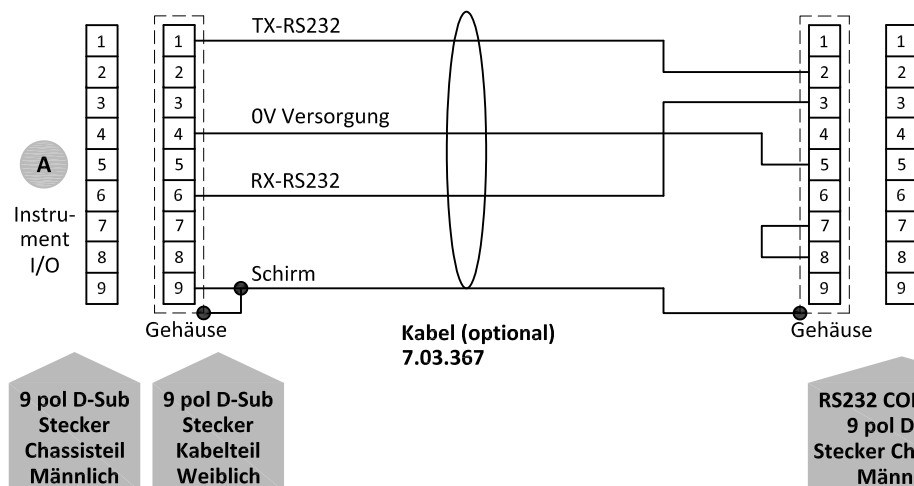
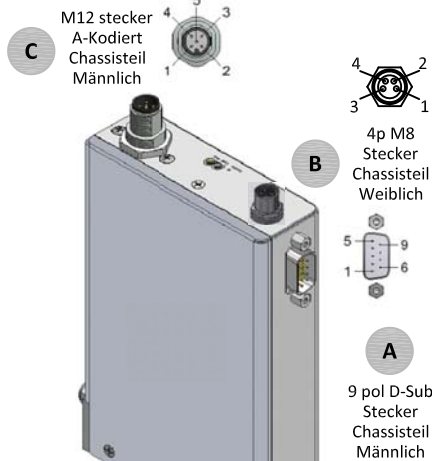
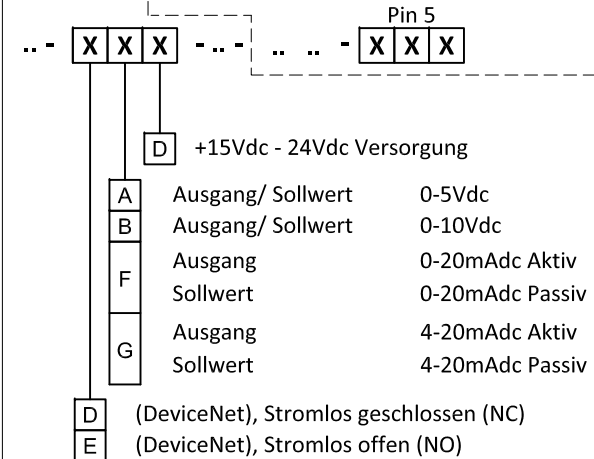


DeviceNet Anschluss



Erklärung Modellschlüssel

Für weitere Erläuterungen siehe 9.18.131



Hinweis:
Bei Ansteuerung eines Gerätes über Feldbus oder RS232 ist der Parameter 'control mode' zu verändern, um einen Sollwert über den analogen Anschluss vorzugeben.
Für weitere Informationen siehe Dok.Nr. 9.19.023.

Hinweis:
Am Durchflussmesser kann kein separates Ventil angeschlossen werden.

Hinweis:
Das Speisen eines einzelnen Instrumentes ist möglich über den 9 pol D-sub Stecker.
Siehe Dok.Nr. 9.18.132 für den Anschlussplan.

Hinweis:
Informationen über den optionalen B "Ventil/Stellantrieb" Stecker.
Siehe Dok.Nr. 9.18.131 für weitere Details.