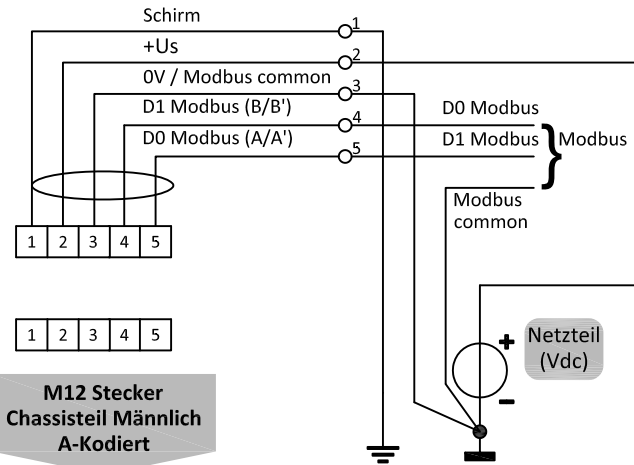


Modbus Anschluss



Erklärung Modellschlüssel

Für weitere Erläuterungen siehe 9.18.125

Option:

Pin 1&6	Pin 5
X X	X X X

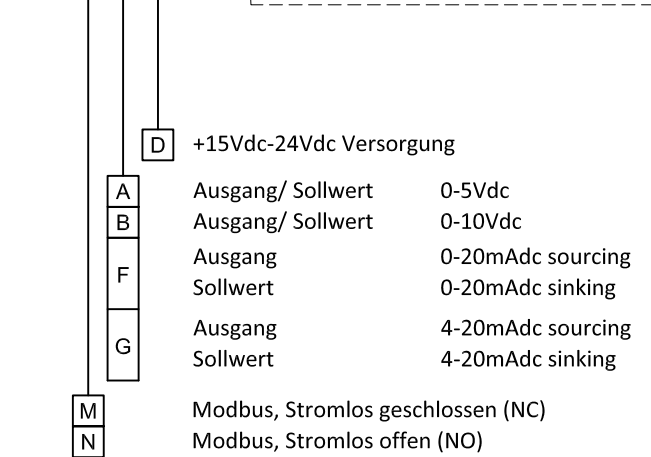
oder

.. -

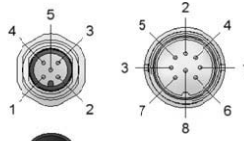
X	X	X
---	---	---

 - .. -

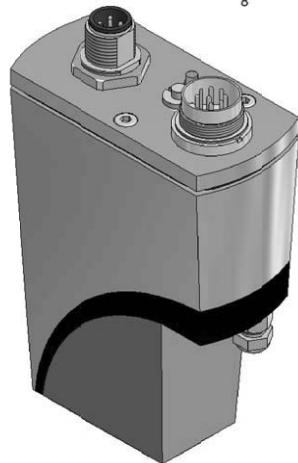
X	X	X	X	X
---	---	---	---	---



M12 Stecker Chassisteil Männlich A-Kodiert

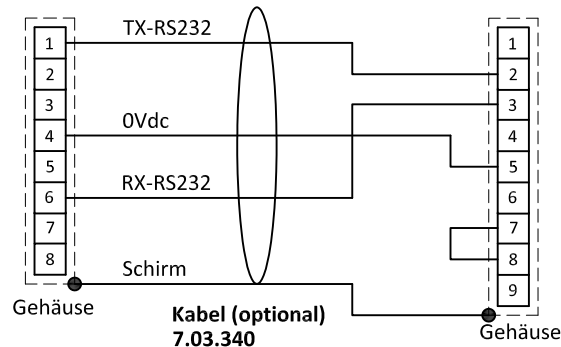


8 DIN Stecker Chassisteil Männlich



- | | |
|---|-------------------------------|
| 1 | TX-RS232/BUS |
| 2 | Analog Ausgang |
| 3 | Analog Sollwert |
| 4 | 0V Versorgung |
| 5 | Kundenspezifisch ¹ |
| 6 | RX-RS232/BUS |
| 7 | +Us |
| 8 | 0V sense |
- Instrumentensignale**

8 DIN Stecker Chassisteil Männlich



8 DIN Stecker Kabelteil Weiblich

RS232 COM -port 9 pol D-Sub Stecker Chassisteil Männlich

Hinweis:
Bei Ansteuerung eines Gerätes über Feldbus oder RS232 ist der Parameter 'control mode' zu verändern, um einen Sollwert über den analogen Anschluss vorzugeben. Für weitere Informationen siehe Dok.Nr. 9.19.023.

Hinweis:
Am Durchflussmesser oder Druckaufnehmer kann kein separates Ventil angeschlossen werden.

Hinweis:
Das Speisen eines einzelnen Instrumentes ist möglich über den 8 DIN Stecker.
Siehe Dok.Nr. 9.18.126 für den Anschlussplan.

Hinweis:
1) Standardeinstellung deaktiviert, 0Vdc.