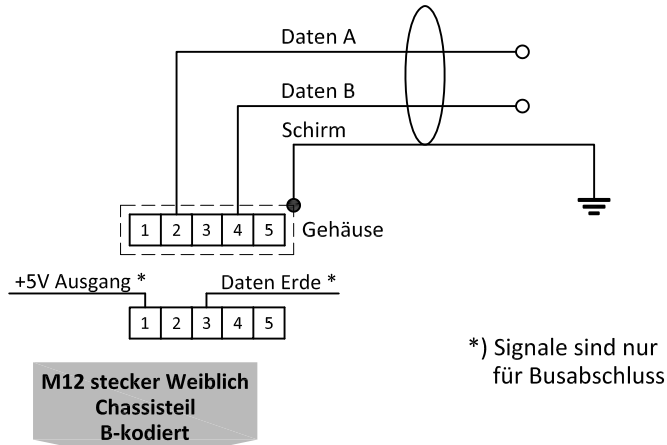
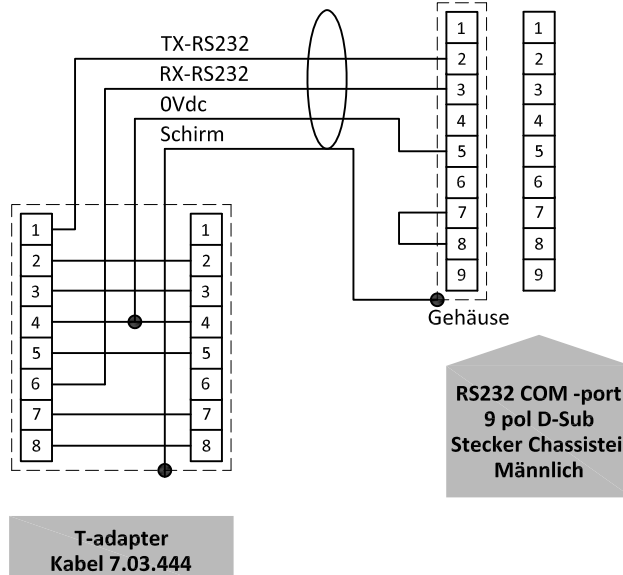


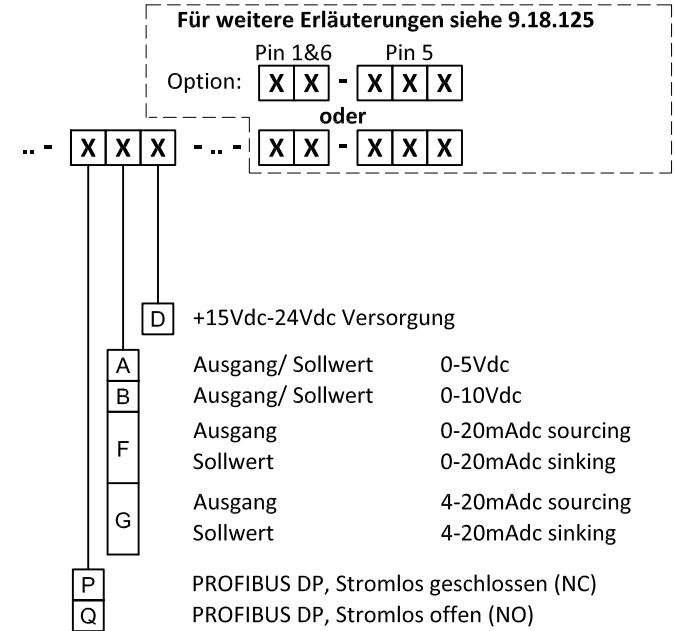
PROFIBUS Anschluss



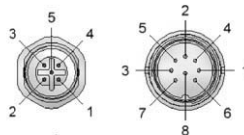
RS232 Anschluss



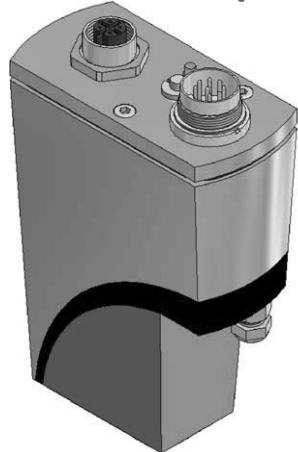
Erklärung Modellschlüssel



M12 stecker Weiblich Chassissteil B-kodiert



8 DIN Stecker Chassissteil Männlich



- 1 TX-RS232/BUS
 - 2 Analog Ausgang
 - 3 Analog Sollwert
 - 4 0V Versorgung
 - 5 Kundenspezifisch¹
 - 6 RX-RS232/BUS
 - 7 +Us
 - 8 0V sense
- Instrumentensignale**

8 DIN Stecker Chassissteil Männlich

Hinweis:
1) Standardeinstellung deaktiviert, 0Vdc.

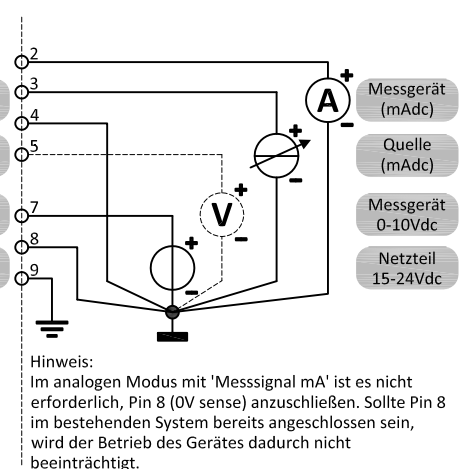
Hinweis:
Bei Ansteuerung eines Gerätes über Feldbus oder RS232 ist der Parameter 'control mode' zu verändern, um einen Sollwert über den analogen D-sub Anschluss vorzugeben. Für weitere Informationen siehe Dok.Nr. 9.19.023. Am Durchflussmesser oder Druckaufnehmer kann kein separates Ventil angeschlossen werden.

- 1 Analog Ausgang
- 2 Analog Sollwert
- 3 0V Versorgung
- 4 Kundenspezifisch¹
- 5 +Us
- 6 0V sense
- 7 Schirm
- 8 Gehäuse

8 DIN Stecker Kabelsteil Weiblich

Hinweis:
0V Versorgung (Pin 4) und 0V Sense (Pin 8) sollten gesondert zum Netzteil geführt werden Am Netzteil zusammen anschließen.

Analoger Betrieb 0-5 or 0-10Vdc



Analoger Betrieb 0-20 or 4-20mAcd