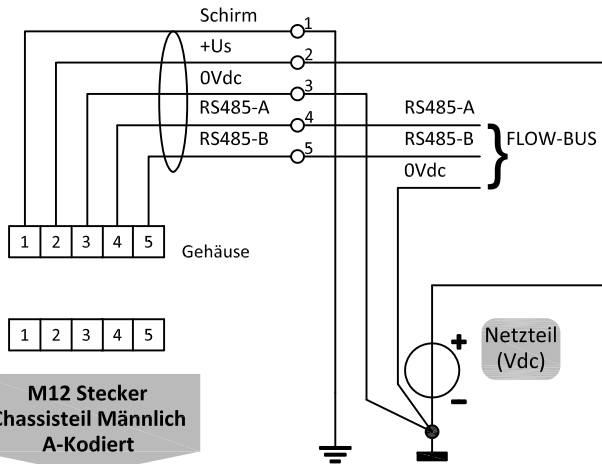
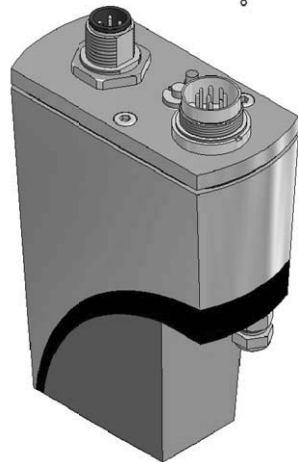
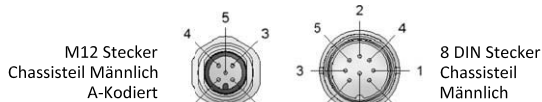
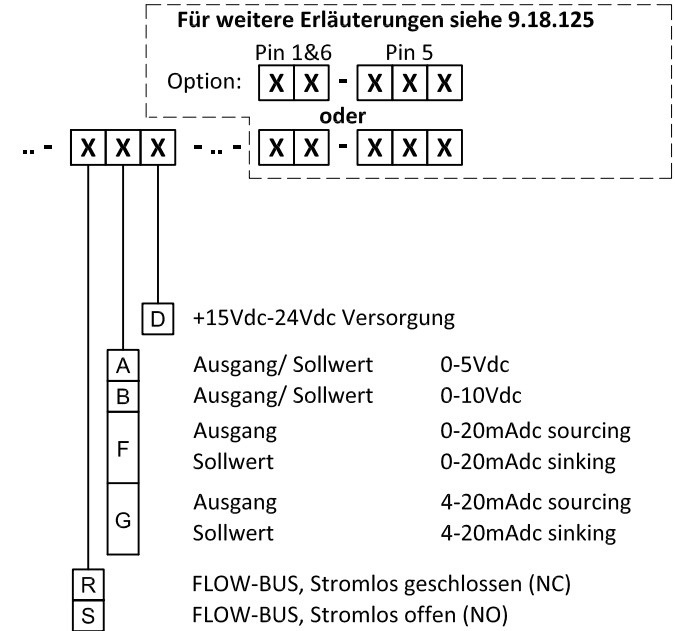


## FLOW-BUS Anschluss

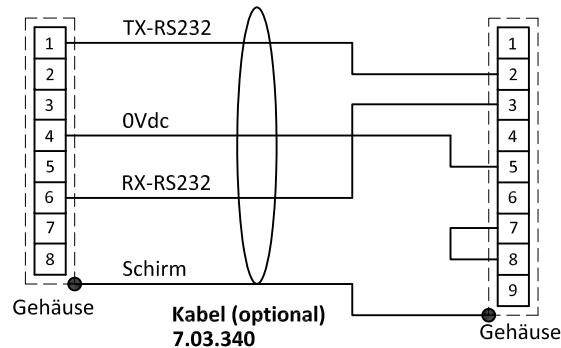


## Erklärung Modellschlüssel



- |   |                               |
|---|-------------------------------|
| 1 | TX-RS232/BUS                  |
| 2 | Analog Ausgang                |
| 3 | Analog Sollwert               |
| 4 | 0V Versorgung                 |
| 5 | Kundenspezifisch <sup>1</sup> |
| 6 | RX-RS232/BUS                  |
| 7 | +Us                           |
| 8 | 0V sense                      |
- Instrumentensignale**

**8 DIN Stecker Chassisteil Männlich**



**8 DIN Stecker Kabelteil Weiblich**

**RS232 COM -port 9 pol D-Sub Stecker Chassisteil Männlich**

Hinweis:  
Bei Ansteuerung eines Gerätes über Feldbus oder RS232 ist der Parameter 'control mode' zu verändern, um einen Sollwert über den analogen Anschluss vorzugeben. Für weitere Informationen siehe Dok.Nr. 9.19.023.

Hinweis:  
Am Durchflussmesser oder Druckaufnehmer kann kein separates Ventil angeschlossen werden.

Hinweis:  
Das Speisen eines einzelnen Instrumentes ist möglich über den 8 DIN Stecker.  
Siehe Dok.Nr. 9.18.126 für den Anschlussplan.

Hinweis:  
1) Standardeinstellung deaktiviert, 0Vdc.