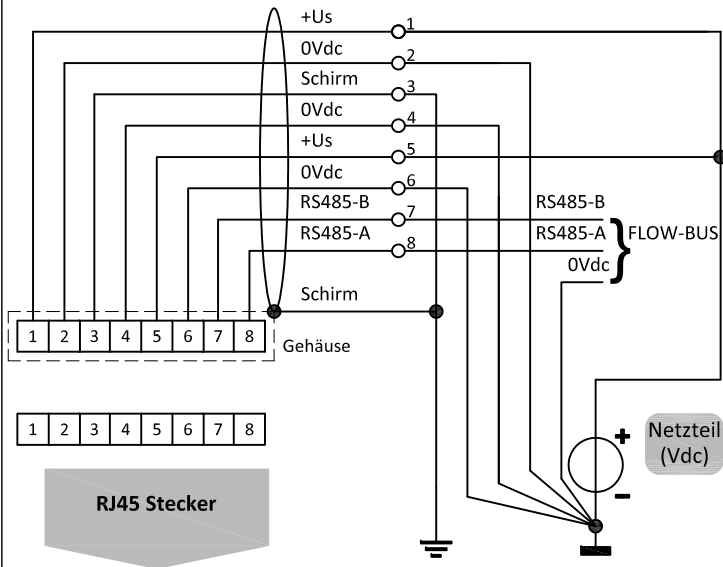


## FLOW-BUS Anschluss



## Erklärung Modellschlüssel

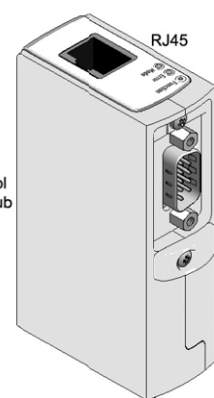
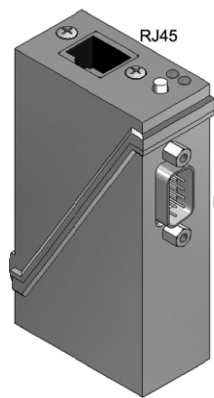
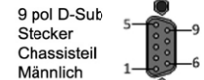
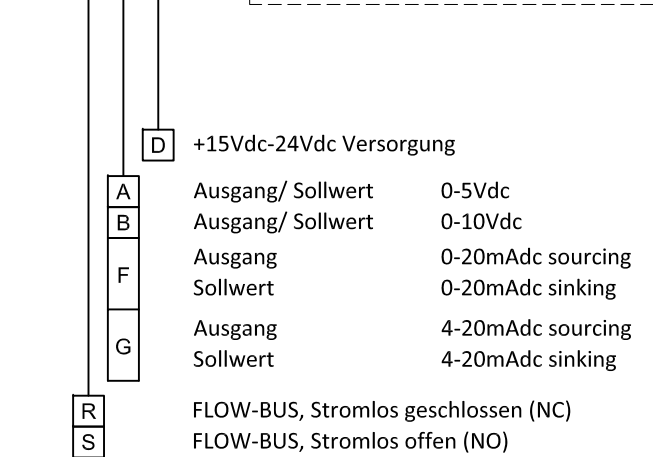
Für weitere Erläuterungen siehe 9.18.118

Option: 

Pin 1&6	Pin 5
X X	X X X

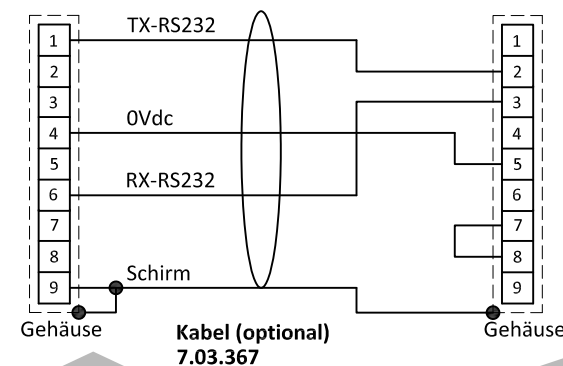
oder

X X X	X X X
-------	-------



- 1 TX-RS232/BUS
- 2 Analog Ausgang
- 3 Analog Sollwert
- 4 0V Versorgung
- 5 Kundenspezifisch<sup>1</sup>
- 6 RX-RS232/BUS
- 7 +Us
- 8 0V sense
- 9 Schirm

9 pol D-Sub Stecker Chassisteil Männlich



9 pol D-Sub Stecker Kabelteil Weiblich

RS232 COM -port 9 pol D-Sub Stecker Chassisteil Männlich

Hinweis:  
Bei Ansteuerung eines Gerätes über Feldbus oder RS232 ist der Parameter 'control mode' zu verändern, um einen Sollwert über den analogen Anschluss vorzugeben. Für weitere Informationen siehe Dok.Nr. 9.19.023.

Hinweis:  
Am Durchflussmesser oder Druckaufnehmer kann kein separates Ventil angeschlossen werden.

Hinweis:  
Das Speisen eines einzelnen Instrumentes ist möglich über den 9 pol D-sub Stecker.  
Siehe Dok.Nr. 9.18.119 für den Anschlussplan.

Hinweis:  
1) Standardeinstellung deaktiviert, 0Vdc.