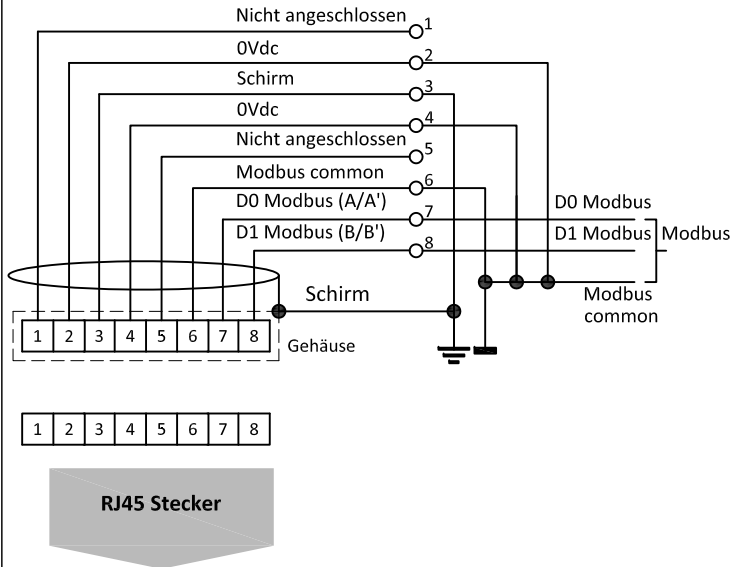


Modbus Anschluss



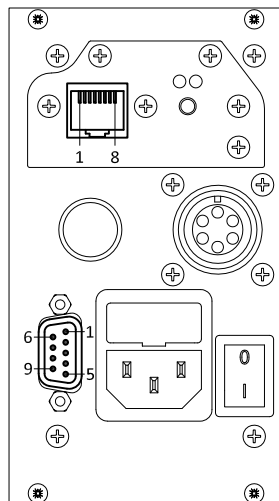
Erklärung Modellschlüssel

Frontplatte	
0	Blind
1	1 Anzeige mit Bedienung
Rückplatte	
W... CEM	
Ext. Analoger Sollwert und Ausgang	
0	keine
A	0-5 Vdc
B	0-10 Vdc
F	0-20 mAdc aktiv
G	4-20 mAdc aktiv
Z	Spezifiziert
Analoger Sensor	
T	PT100 Temperatur
Z	Spezifiziert
Analogaktor	
U	W100/W200
V	W300
Z	Spezifiziert

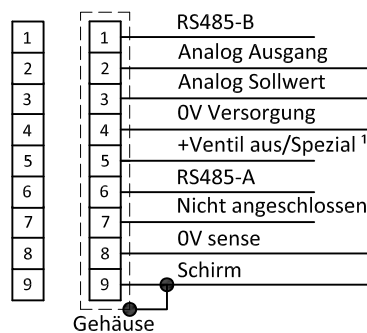
Bus option
Modbus M

E-8 n n n - M - n W a a a -

RJ45 Stecker
Chassissteil
Weiblich



9 pol D-Sub
Stecker
Chassissteil
Männlich

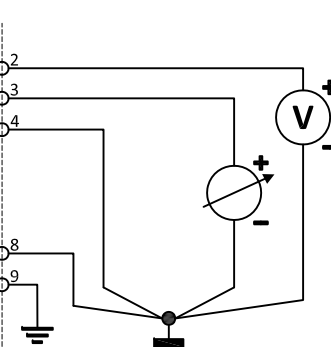


**9 pol D-Sub
Stecker
Chassissteil
Männlich**

**9 pol D-Sub
Stecker
Kabelteil
Weiblich**

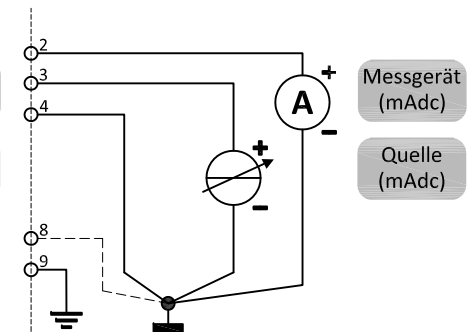
Hinweis:
Am Gerät kann kein separates Ventil angeschlossen werden.

Hinweis:
1) +Ventil ist 0...10Vdc 1mA



**Analoger Betrieb
0...5 or 0...10Vdc**

Hinweis:
Bei Ansteuerung eines Gerätes über Feldbus oder RS232 ist der Parameter 'control mode' zu verändern, um einen Sollwert über den analogen D-sub Anschluss vorzugeben. Für weitere Informationen siehe Dok.Nr. 9.19.023.



**Analoger Betrieb
0...20 or 4...20mAdc**