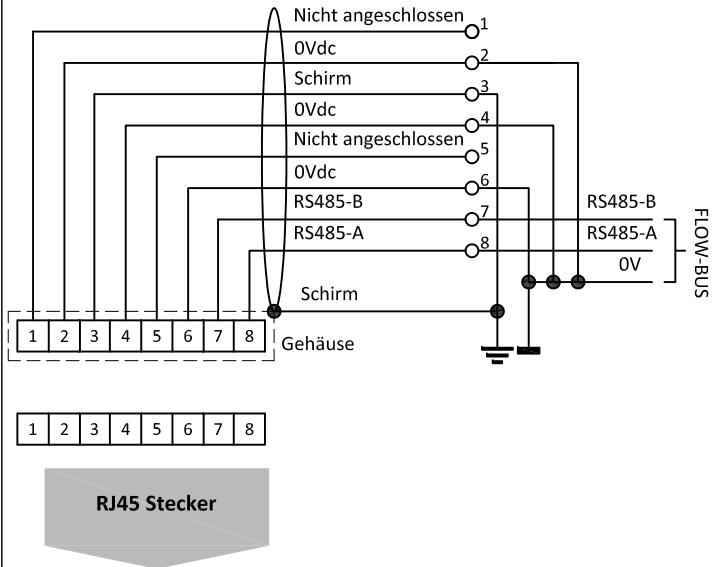


### FLOW-BUS Anschluss



### Erklärung Modellschlüssel

#### Frontplatte

- 0 Blind
- 1 1 Anzeige mit Bedienung

#### Rückplatte

W... CEM

#### Ext. Analoger Sollwert und Ausgang

- 0 keine
- A 0-5 Vdc
- B 0-10 Vdc
- F 0-20 mAdc aktiv
- G 4-20 mAdc aktiv
- Z Spezifiziert

#### Analoger Sensor

- T PT100 Temperatur
- Z Spezifiziert

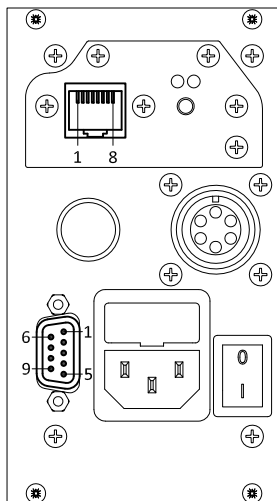
#### Analogaktor

- U W100/W200
- V W300
- Z Spezifiziert

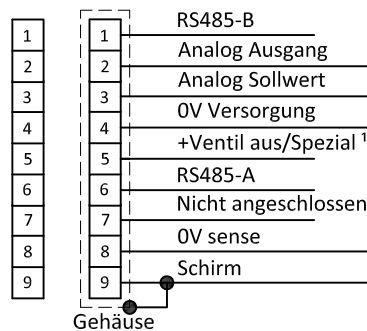
Bus option  
FLOW-BUS R

E-8 n n n - R - n W a a a - .....

RJ45 Stecker  
Chassisteil  
Weiblich



9 pol D-Sub  
Stecker  
Chassisteil  
Männlich



**9 pol D-Sub  
Stecker  
Chassisteil  
Männlich**

**9 pol D-Sub  
Stecker  
Kabelteil  
Weiblich**

Hinweis:  
Am Gerät kann kein separates Ventil angeschlossen werden.

Hinweis:  
1) +Ventil ist 0...10Vdc 1mA

Messgerät  
(Vdc)

Quelle  
(Vdc)

Messgerät  
(mAdc)

Quelle  
(mAdc)

**Analoger Betrieb  
0...5 or 0...10Vdc**

**Analoger Betrieb  
0...20 or 4...20mAdc**

Hinweis:  
Bei Ansteuerung eines Gerätes über Feldbus oder RS232 ist der Parameter 'control mode' zu verändern, um einen Sollwert über den analogen D-sub Anschluss vorzugeben. Für weitere Informationen siehe Dok.Nr. 9.19.023.