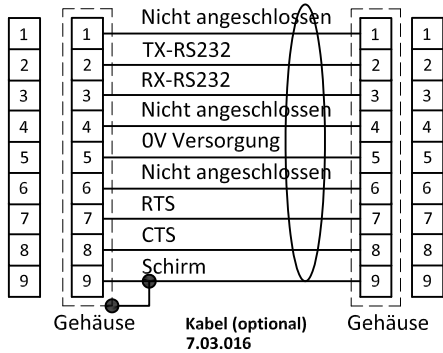


RS232 Anschluss



Hinweis:
Pin 7 RTS und pin 8 CTS sind intern verbunden.

Hinweis:
Einspeisen ein einziges Instrument ist nicht von der D-Sub-Anschluss möglich.
Für ein richtiger anschluss siehe Dok.Nr.9.18.062.

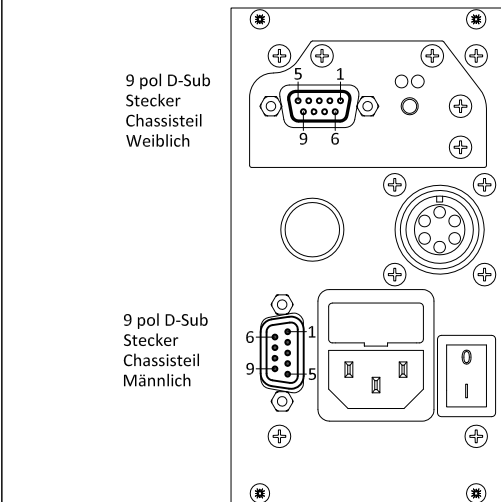
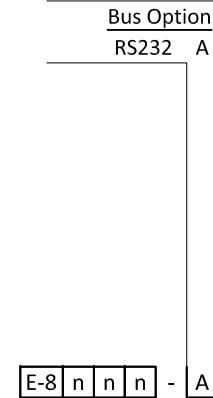
9 pol D-Sub Stecker Chassisteil Weiblich

9 pin D-Sub connector cable part male

RS232 COM -port 9 pol D-Sub Stecker Chassisteil Männlich

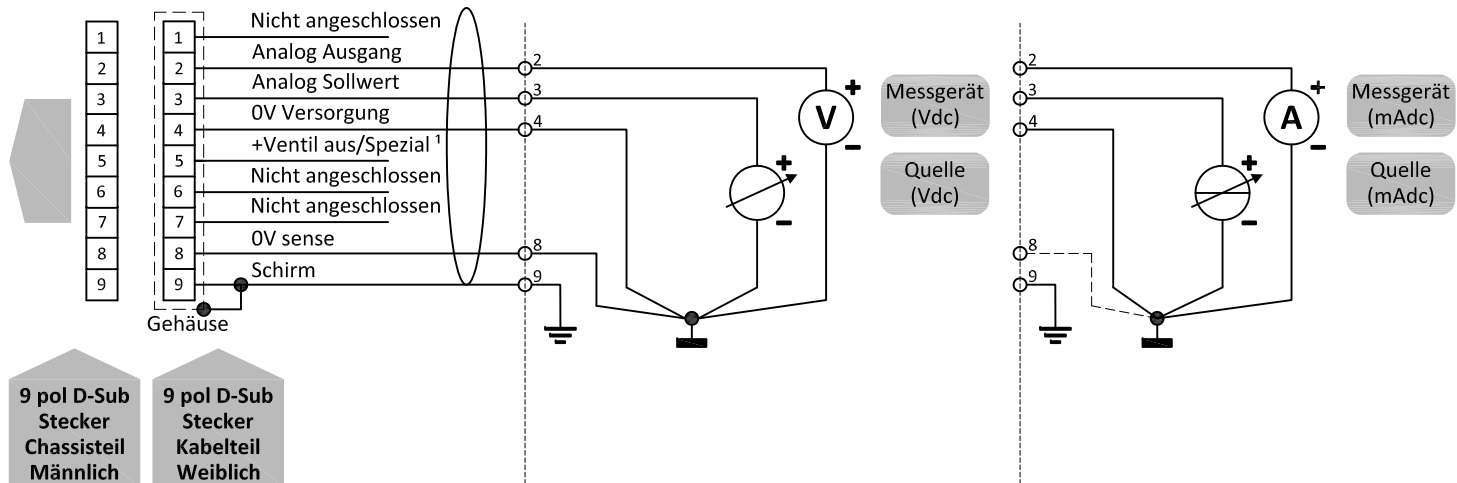
Erklärung Modellschlüssel

Frontplatte	
0	Blind
1	1 Anzeige mit Bedienung
Rückplatte	
W... CEM	
Ext. Analoger Sollwert und Ausgang	
0	keine
A	0-5 Vdc
B	0-10 Vdc
F	0-20 mAdc aktiv
G	4-20 mAdc aktiv
Z	Spezifiziert
Analoger Sensor	
T	PT100 Temperatur
Z	Spezifiziert
Analogaktor	
U	W100/W200
V	W300
Z	Spezifiziert



9 pol D-Sub Stecker Chassisteil Weiblich

9 pol D-Sub Stecker Chassisteil Männlich



9 pol D-Sub Stecker Chassisteil Männlich

9 pol D-Sub Stecker Kabelteil Weiblich

Hinweis:
Am Gerät kann kein separates Ventil angeschlossen werden.

Hinweis:
1) +Ventil ist 0...10Vdc 1mA

Analoger Betrieb 0...5 or 0...10Vdc

Analoger Betrieb 0...20 or 4...20mAdc

Hinweis:
Bei Ansteuerung eines Gerätes über Feldbus oder RS232 ist der Parameter 'control mode' zu verändern, um einen Sollwert über den analogen D-sub Anschluss vorzugeben. Für weitere Informationen siehe Dok.Nr. 9.19.023.