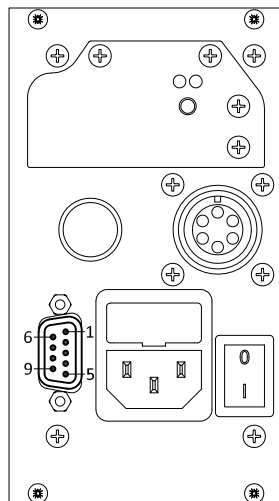


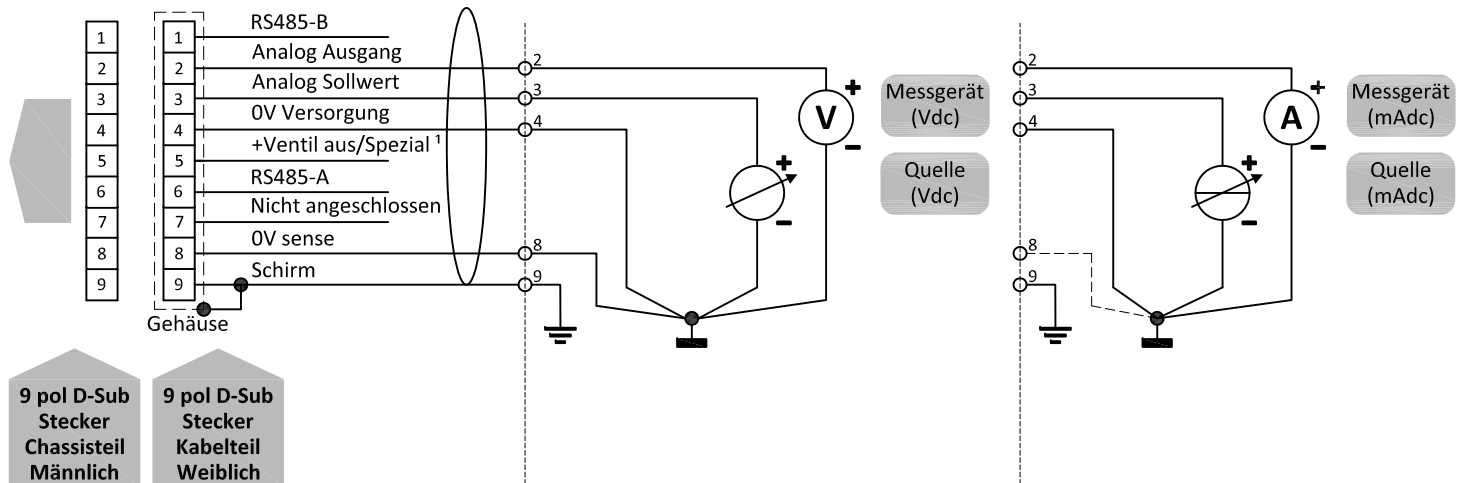
### Erklärung Modellschlüssel

<b>Frontplatte</b>	
0	Blind
1	1 Anzeige mit Bedienung
<b>Rückplatte</b>	
W... CEM	
<b>Ext. Analoger Sollwert und Ausgang</b>	
0	keine
A	0-5 Vdc
B	0-10 Vdc
F	0-20 mAdc aktiv
G	4-20 mAdc aktiv
Z	Spezifiziert
<b>Analoger Sensor</b>	
T	PT100 Temperatur
Z	Spezifiziert
<b>Analogaktor</b>	
U	W100/W200
V	W300
Z	Spezifiziert

E-8 n n n - a - n W a a a - .....



Hinweis: Bild ist ein Beispiel W100/W200.



**Analoger Betrieb 0...5 or 0...10Vdc**

Hinweis:  
Am Gerät kann kein separates Ventil angeschlossen werden.

Hinweis:  
<sup>1</sup>) +Ventil ist 0...10Vdc 1mA

**Analoger Betrieb 0...20 or 4...20mAdc**

Hinweis:  
Bei Ansteuerung eines Gerätes über Feldbus oder RS232 ist der Parameter 'control mode' zu verändern, um einen Sollwert über den analogen D-sub Anschluss vorzugeben. Für weitere Informationen siehe Dok.Nr. 9.19.023.