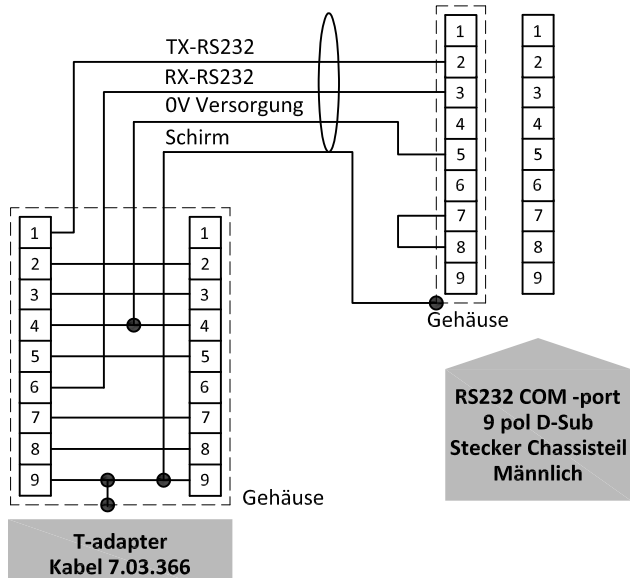




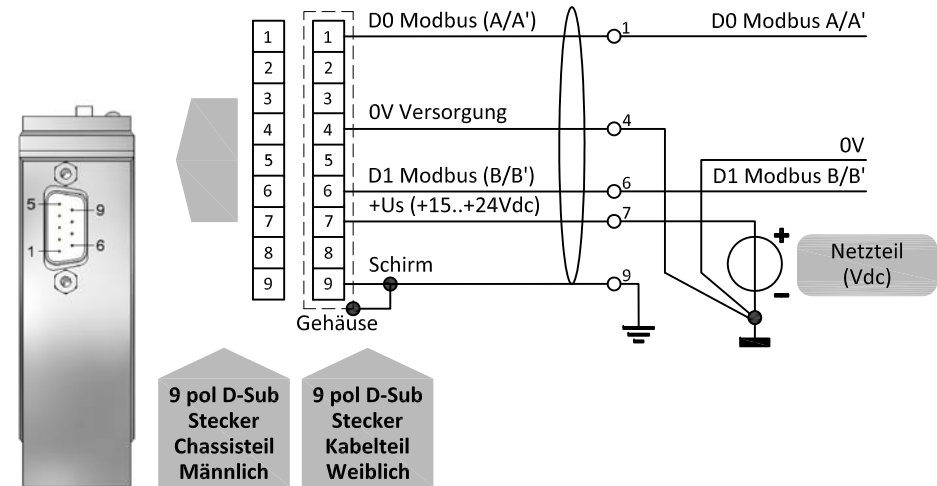
**Analog I/O / RS232 / Modbus**

**EL-FLOW Base  
Anschlussplan**

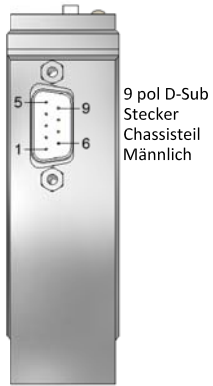
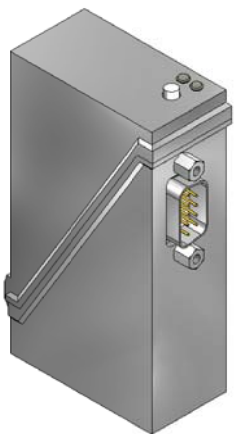
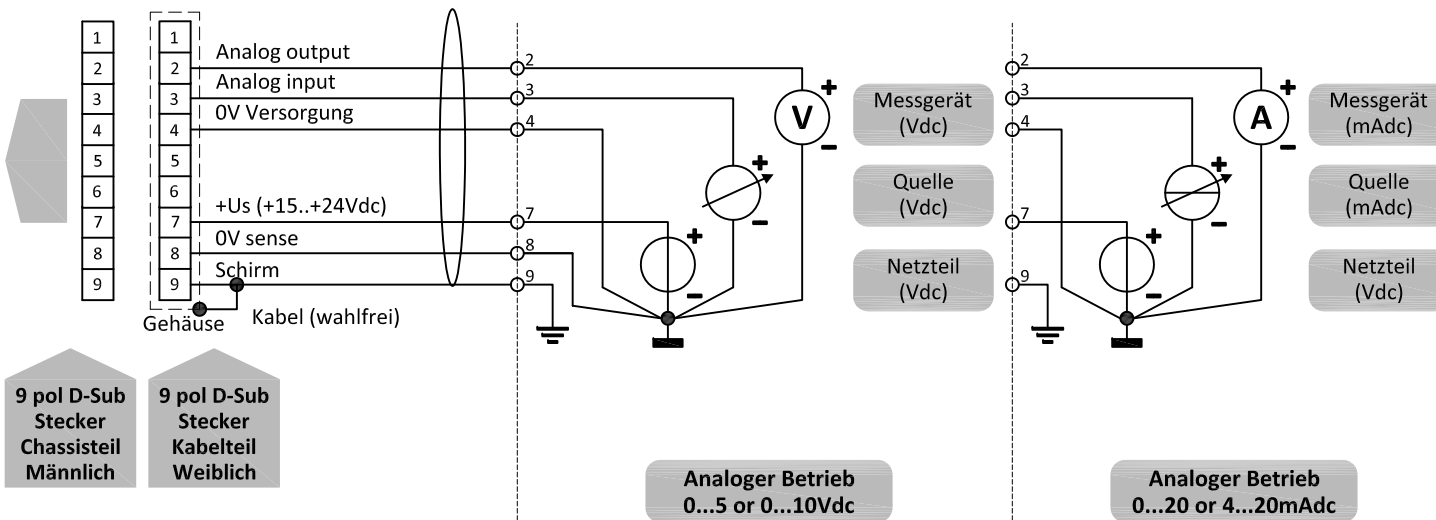
**RS232 Anschluss**



**Modbus betrieb**



**Analog betrieb**



9 pol D-Sub  
Stecker  
Chassisteil  
Männlich