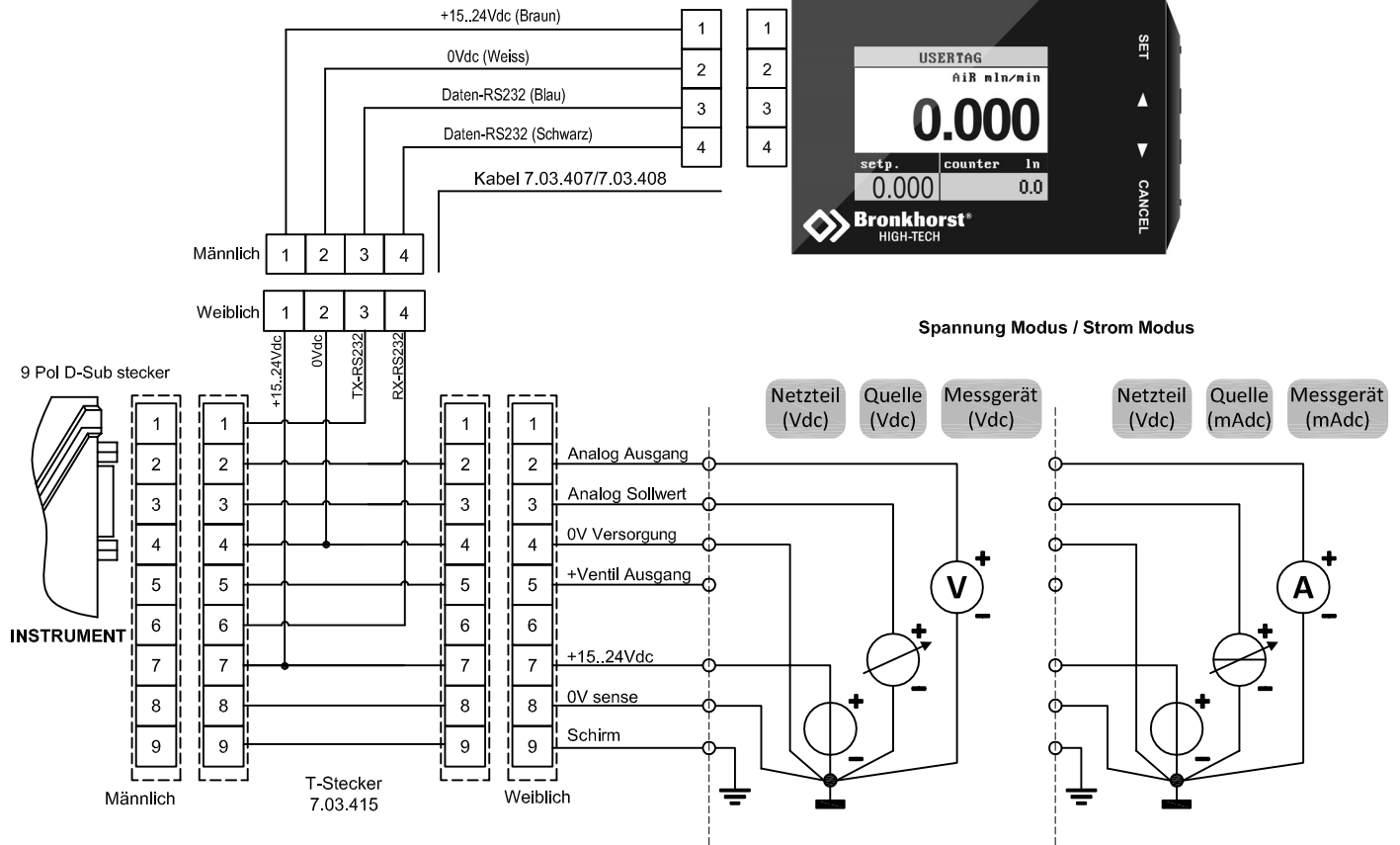


BRIGHT Anschlußpläne

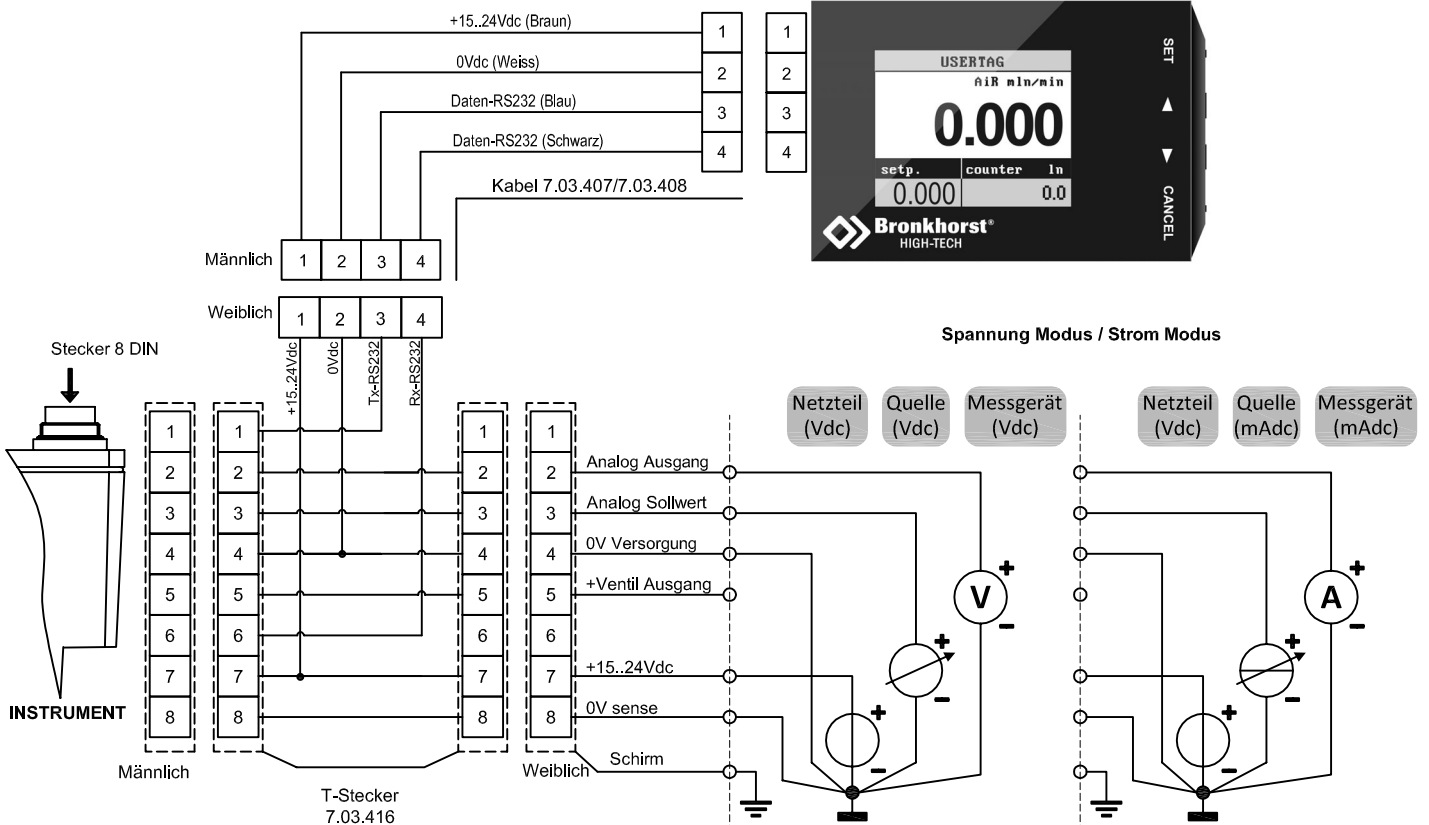
9 Pol D-Sub T-Adapter

Weiblich Männlich BRIGHT



8 DIN T-adapter

Weiblich Männlich BRIGHT



Note:
 Diese T-Adapter können nicht in Verbindung mit dem RS232 T-Adapter betrieben werden.

Note:
 Bedienung des Gerätes über den analogen Sollwert ist nur möglich, wenn die Betriebsart (control mode) auf analog gestellt ist.