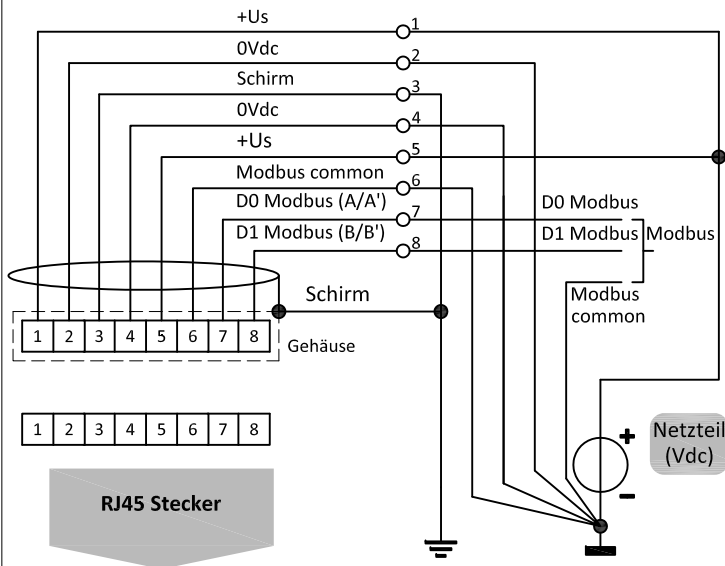




# Modbus

## MULTI-BUS Anschlussplan

### Modbus Anschluss



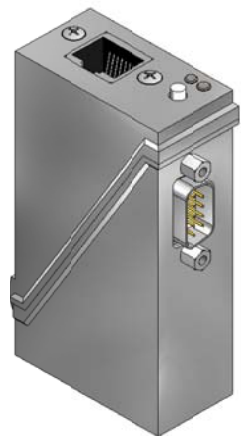
### Typen

EL-FLOW / EL-PRESS /  $\mu$ -FLOW / LIQUI-FLOW

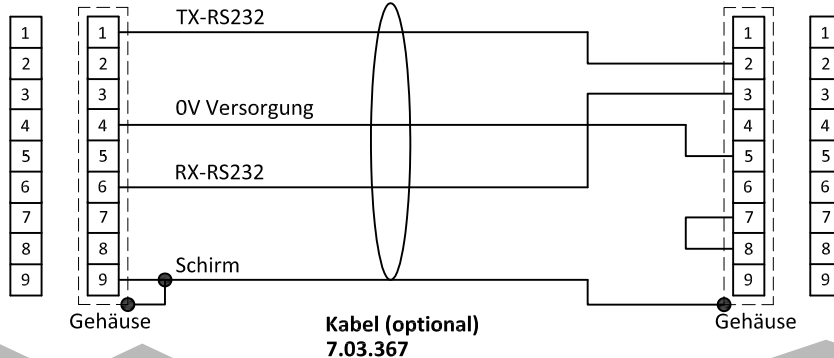
### Erklärung Modellschlüssel

M	Modbus	Stromlos geschlossen	- X X X -
N	Modbus	Stromlos offen	
A	Ausgang / Sollwert	0...5Vdc	←
B	Ausgang / Sollwert	0...10Vdc	
F	Ausgang	0...20mAdc aktiv	←
	Sollwert	0...20mAdc passiv	
G	Ausgang	4...20mAdc aktiv	←
	Sollwert	4...20mAdc passiv	
Z	Ausgang / Sollwert	Spezifiziert	←
D	+15Vdc ... 24Vdc Netzteil		

RJ45 Stecker



9 pol D-Sub Stecker Chassisteil Männlich



9 pol D-Sub Stecker Chassisteil Männlich

9 pol D-Sub Stecker Kabelteil Weiblich

RS232 COM -port 9 pol D-Sub Stecker Chassisteil Männlich

Hinweis:  
Bei Ansteuerung eines Gerätes über Feldbus oder RS232 ist der Parameter 'control mode' zu verändern, um einen Sollwert über den analogen Anschlüssen vorzugeben. Für weitere Informationen siehe Dok.Nr. 9.19.023.

Hinweis:  
Am Durchflussmesser oder Druckaufnehmer kann kein separates Ventil angeschlossen werden.

Hinweis:  
Das Speisen eines einzelnen Instrumentes ist möglich über den 9 pol D-sub Stecker.  
Siehe Dok.Nr. 9.18.062 für den Anschlussplan.