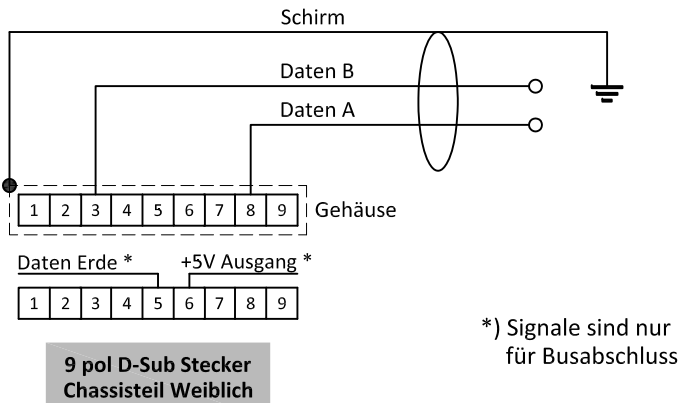


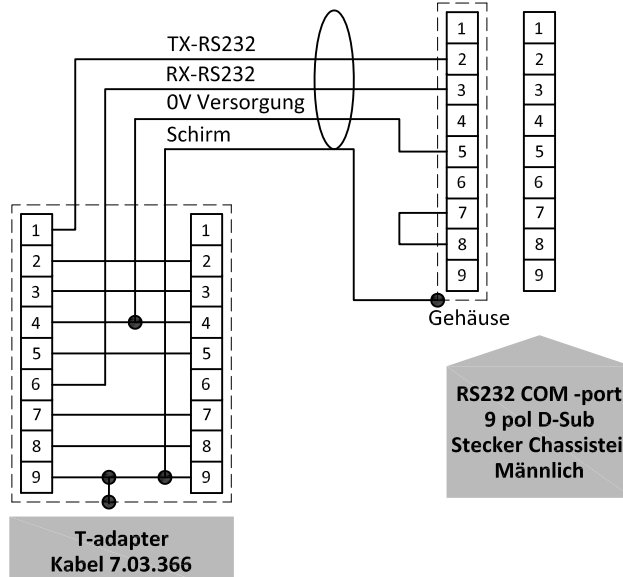
PROFIBUS DP

MULTI-BUS Anschlussplan

PROFIBUS Anschluss



RS232 Anschluss

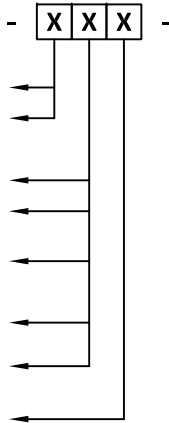


Typen

EL-FLOW / EL-PRESS / μ -FLOW / LIQUI-FLOW

Erklärung Modellschlüssel

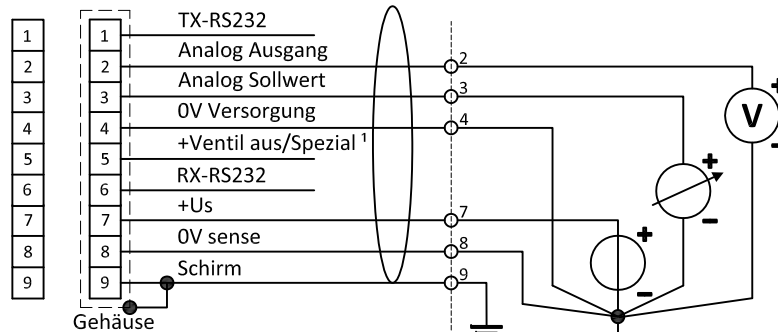
P	PROFIBUS DP	Stromlos geschlossen
Q	PROFIBUS DP	Stromlos offen
A	Ausgang / Sollwert	0...5Vdc
B	Ausgang / Sollwert	0...10Vdc
F	Ausgang	0...20mAdc aktiv
	Sollwert	0...20mAdc passiv
G	Ausgang	4...20mAdc aktiv
	Sollwert	4...20mAdc passiv
Z	Ausgang / Sollwert	Spezifiziert
D	+15Vdc ... 24Vdc Netzteil	



9 pol D-Sub Stecker Chassisteil Weiblich



9 pol D-Sub Stecker Chassisteil Männlich



Hinweis:
Am Durchflussmesser oder Druckaufnehmer kann kein separates Ventil angeschlossen werden.

Hinweis:
OV Versorgung (Pin 4) und OV Sense (Pin 8) sollten gesondert zum Netzteil geführt werden Am Netzteil zusammen anschließen.

Messgerät (Vdc)

Quelle (Vdc)

Netzteil (Vdc)

Messgerät (mAdc)

Quelle (mAdc)

Netzteil (Vdc)

Hinweis:
Im analogen Modus mit 'Messsignal mA' ist es nicht erforderlich, Pin 8 (OV sense) anzuschließen. Sollte Pin 8 im bestehenden System bereits angeschlossen sein, wird der Betrieb des Gerätes dadurch nicht beeinträchtigt.

Analoger Betrieb 0...5 or 0...10Vdc

Hinweis:
Bei Ansteuerung eines Gerätes über Feldbus oder RS232 ist der Parameter 'control mode' zu verändern, um einen Sollwert über den analogen Anschluss vorzugeben. Für weitere Informationen siehe Dok.Nr. 9.19.023.

Analoger Betrieb 0...20 or 4...20mAdc

Hinweis:
*)Für MBC3 type instrumenten: +Ventil ist 0...10Vdc 1mA