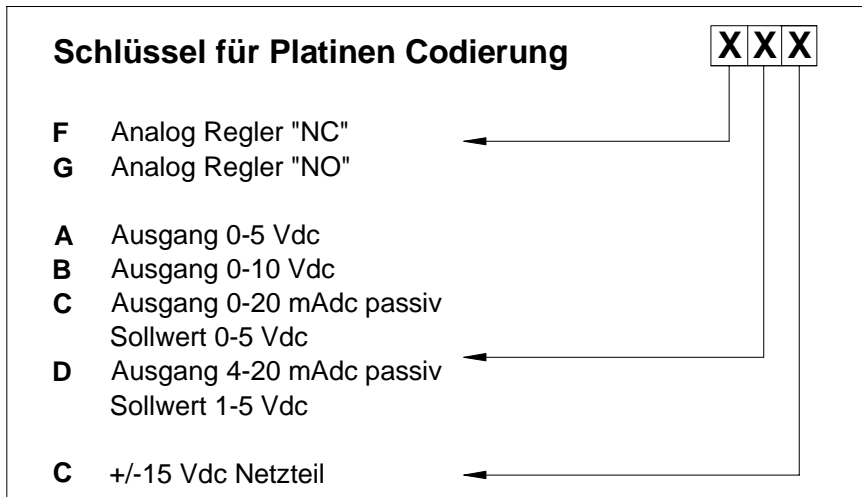
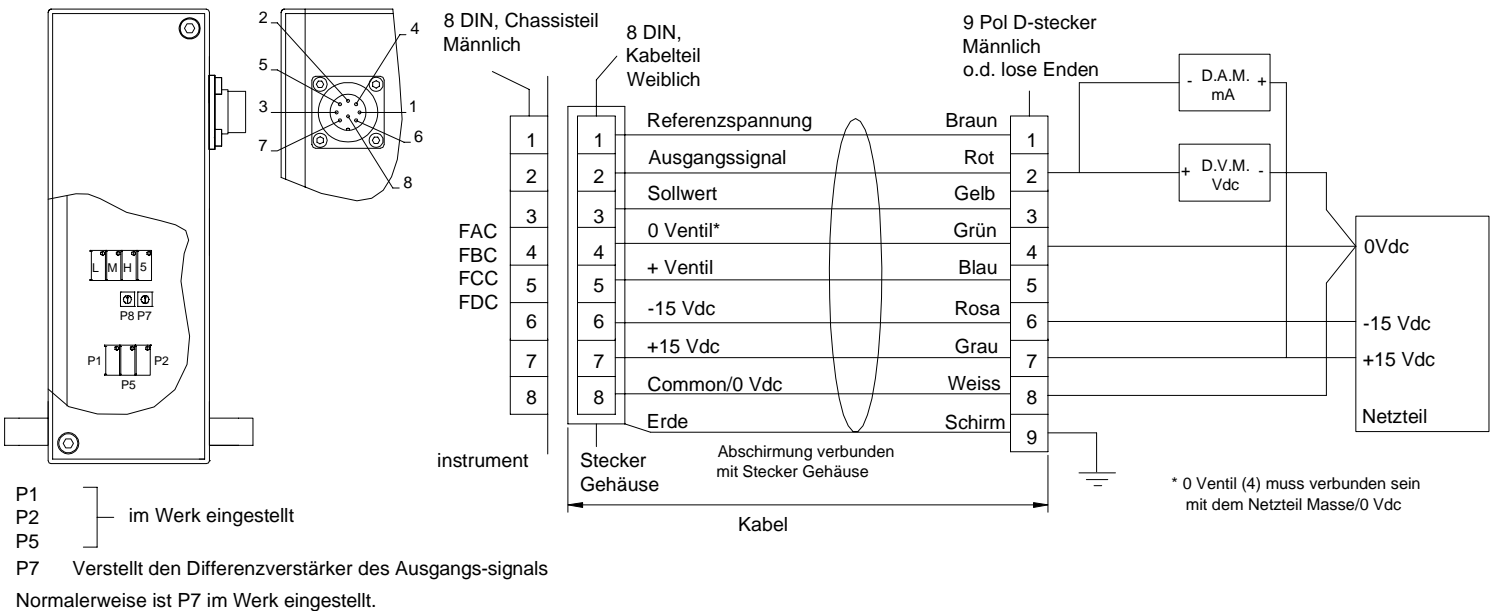


LIQUI-FLOW L1/L2 Leiterplatten lay-outs und Anschlußpläne LFM und LFC



NC = stromlos geschlossen
 NO = stromlos offen

LFM Leiterplatten nr.: 4.01.275



LFC Leiterplatten nr.: 4.01.275

