

IQ+FLOW

マイクロフルイディック高品質マスフロー/プレッシャーメータ及びコントローラ

> 始めに

Bronkhorst High-Tech B.V.は精密で高信頼性の計測・制御機器の設計・製造において30年以上の経験を有する企業で、サーマルマスフローメータ/コントローラ及び圧力コントローラのヨーロッパに於けるマーケットリーダーです。ワイドレンジの製品群をもって、Bronkhorst High-Tech B.V.は多くの異なったマーケットで、多くの異なったアプリケーションに革新的なソリューションを提供しています。機器は色々なタイプ(ラボラトリー、インダストリー環境、危険場所、セミコン、分析型等)で顧客仕様に合わせて提供されます。

> マイクロフルイディックコンセプト

研究・開発や分析目的のためにマイクロフルイディックデバイスを使用することは大変メリットがあります。まず、機器の内容積が非常に小さいため、分析スピードが早くなり、分析試料や試薬が低減できます。後者は特に高価な試薬・試料の場合、大変なメリットです。更に、通常のデバイスと比較すると物理的寸法がかなり小さくなります。このことはライフサイエンスシステムインテグレーターへ機器サイズのダウンスケールを促し、機器のコストオーナーシップ低減をもたらします。又、コンパクトで軽量の機器はポータブルなシステムへの活用も可能にしてくれます。



3-チャンネル・マスフローコントローラ



実寸

> 世界一小さいマスフロー/プレッシャーコントローラ

従来、通常のマスフロー/圧力メータ及びコントローラは例えばNeSSITMシステムで記述されているように、フットプリントが1.5インチ必要でした。この度オランダ応用科学研究機関との協働により、ブロンコスト・ハイテックはIQ+FLOWマスフローセンサーを開発いたしました。マイクロシステム技術(MST)のお陰で、ブロンコストはフットプリント寸法が0.75インチのウルトラコンパクトなマスフローコントローラを開発することができました。流量範囲;0.2~5000 sccm (ml_n/min)で、プレッシャーコントローラは2.1 kPa~1.05 MPa (0.3~150 psi) になります。

> 本質的に高品質で特徴は…

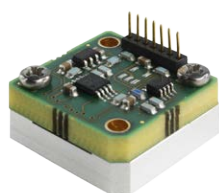
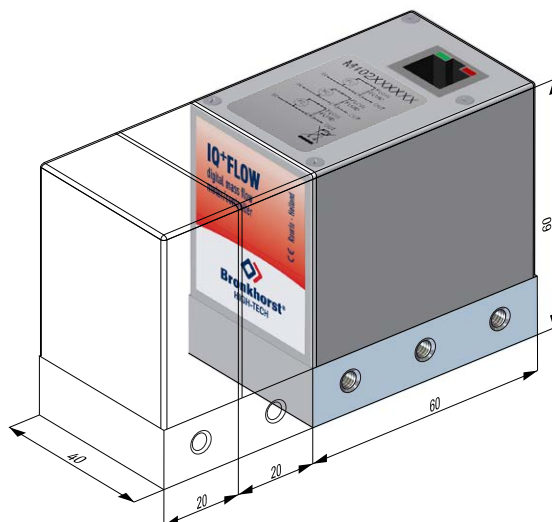
- ◆ コンパクトアセンブリーによる高スペース効率
- ◆ 経済的解決方法;ローコストオーナーシップ
- ◆ チューブレス構成;ポテンシャルリークポイント低減
- ◆ トップマウントモジュール;容易なアクセス
- ◆ 事前テスト済み"Plug and Play" 機器;カスタムテスト要求低減
- ◆ アナログ及びデジタル通信機能

> マルチチャンネル・ソリューション

IQ+FLOWシリーズコンセプトのお陰で、ひとつのコンパクトなマニホールドへ複数チャンネルのアレンジが可能になり、かつ、ひとつのハウジングへ1 PCボード (3チャンネル用) を収納することが可能になりました。

> 顧客仕様に基く設計

顧客装置に当社機器が最適に組み込まれることを保証するために、OEM顧客と密接な、しかも協働できる関係を形成することがブロンコスト・ハイテックの基本方針です。多くの場合、そのことはひとつのマイクロフルイディックシステム中にマルチチャンネルや複数の機能を持たせたあつらえのデザインと言う結果になります。IQ+FLOWコンセプトは僅か0.75インチプリント中に次のような機能モジュールを収納可能です。



流量センサー; ガス流量レンジ
10 ~ 5000 sccm (フルスケール値)

圧力センサー; レンジ
15 ~ 150 psi
絶対圧/ゲージ圧 (フルスケール値)



コントロールバルブ
電気式シャットオフバルブ
3方弁



フィルタ



空気式シャットオフバルブ



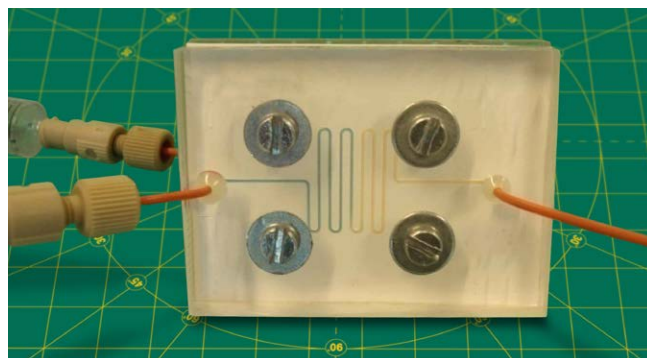
ニードルバルブ

顧客仕様及びオープンな設計ディスカッションを通してひとつのコンパクトなマニホールドへこれらのモジュールのコンビネーションが収納されます。ガス又は液体に適したアルミ又はステンレス製マニホールド (例: 入口/出口メスポート付) が選定可能です。非常に多様なソリューションが可能ですので、適用については是非ブロンコスト・ハイテックへ御照会ください。

> 適用例: マイクロリアクターエンジニアリング

マイクロフルイディックスの分野においては、極微量な流体が非常に小さいチャンネルのパターン内でプロセス又はハンドリングされます。マイクロスケールな反応や分離研究がマイクロリアクターエンジニアリングの開発をリードしてきました。マイクロリアクターの例を下記に示します。

メンブレンのCO₂透過度テスト用マイクロリアクター



(出所: University of Twente, NL)

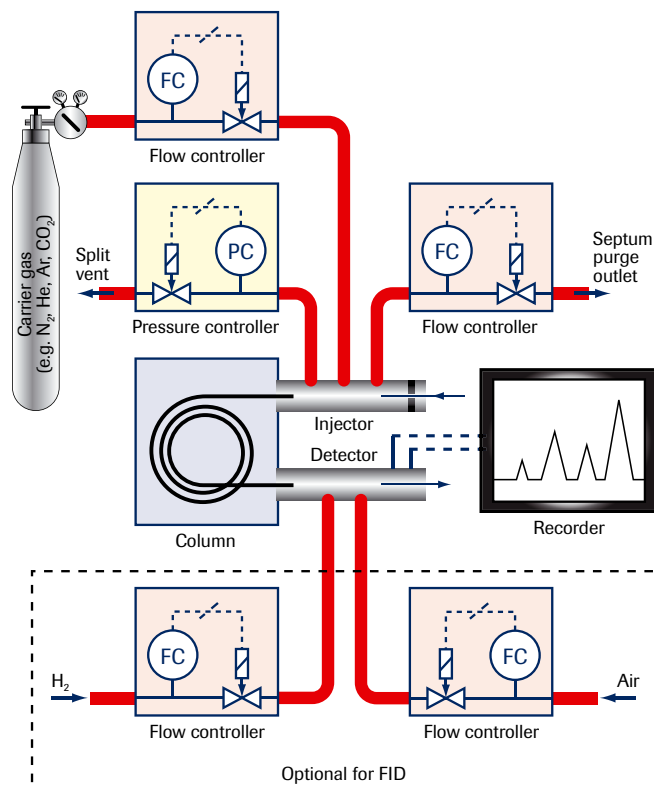
ガス及び液体の微量流量計測・制御分野における比類のないノウハウを基に、ブロンコスト・ハイテックはマイクロフルイディック研究やシステムインテグレーションの高度なご要求に適應する精巧な機器をオファーいたします。

> 分析分野への適用

フットプリント0.75インチのウルトラコンパクトモジュールを分析計へ適用;

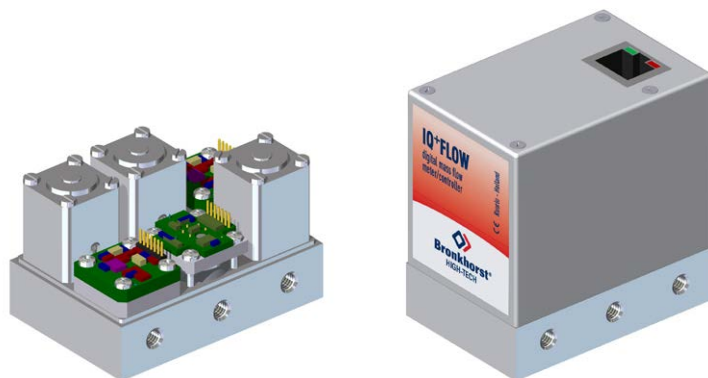
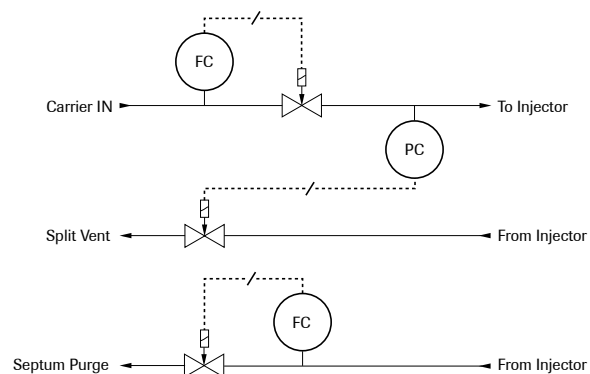
- ◆ GCのインジェクター側流量及び圧力制御
- ◆ GC又はHPLCのリアクター側の流量制御
- ◆ FIDの流量制御

右のダイアグラムはガスクロシステムの典型的なセットアップを示します。分析分野にIQ+FLOWコンセプトを適用した数多くのソリューション中の2ケースをこの度は例示しています。



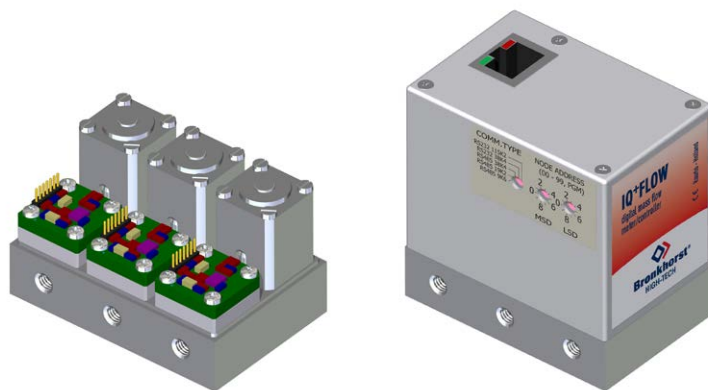
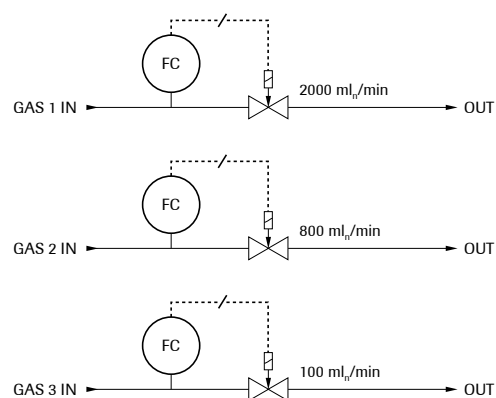
ガスクロマトグラフィー (GC)

ガスクロマトグラフィーは気化されたサンプルをクロマトグラフィックカラムへ注入します。気化されたサンプルは不活性ガス流でカラムへ運ばれ、その後検出器へ導かれます。検出器はサンプル中の色々なケミカル成分に応答します。GC分離を最適化するためにカラムの入口圧力を圧力コントローラで一定に制御します。



水素炎イオン化型分析計(FID)

FIDはオーガニック成分の分析に対して高感度な検出方法です。カラムからの流出物は水素、空気と混合され、そして発火されます。センサーは熱分解の結果として発生する電流を計測します。



> 技術仕様

性能仕様

精度 (流量センサー)	: 標準 ±1.5%Rd プラス ±0.5%FS; (実校正ベース) その他ご要求に応じます
精度 (圧力センサー)	: < 0.5% FS
繰返し性	: < 0.2% RD
セトリング時間(調節計)	: 200 msecまで可能
温度影響	: < ±0.1% FS/°C
リークレート (outboard)	: 流量; 1×10^{-8} mbar-l/sec He 圧力; 1×10^{-6} mbar-l/sec He
取付け姿勢影響	: ネグリジブル

メカニカル仕様

構成材料	: アルミ、Si、SiO ₂ 、エポキシ;
(接ガス部材質)	オプション: ステンレスボディ
プロセス接続	: 10-32 UNF メスネジ (オプション) 1/16" ferrule (SS316、Peek); 1/16"、1/8" OD compression type
シール	: Viton®; その他はお問い合わせ下さい
重量	: 約 0.2 kg

電気仕様

リードアウトサンプル時間	: 15 msec
リードアウト分解能	: 15 ビット (0.003% FS)
電源	: +15...+24 Vdc, 50 mA (メータ); 調節弁は50 mA追加
出力/設定信号	: 1-channel: 0...5 (10) Vdc又は0 (4)...20 mA (ソーシング出力) 及びRS232 multi-channel: RS232 or RS485
電気接続	: RJ45 モジュラージャック
ケース等級	: IP40

運転条件

流量レンジ	: 最小 0.2...10 sccm / 最大 0.1...5 slm (8キャリブレーションカーブ貯蔵可)
圧力レンジ(abs/gauge)	: 最小2.1 kPa...105 kPa / 最大0.021 MPa...1.05 MPa
測定可能ガス種	: ドライ、清浄、不燃及び非腐食性ガス
運転温度	: 5...50°C
最大運転圧力	: 1.05 MPa (150 psi)
流量計圧力損失	: 20 hPa(d) (20 mbar(d)) @1 slm Air & 0 MPa(g)

技術仕様及び寸法は予告なしに変更することがあります。



IQ+FLOWダウンポート型MFC

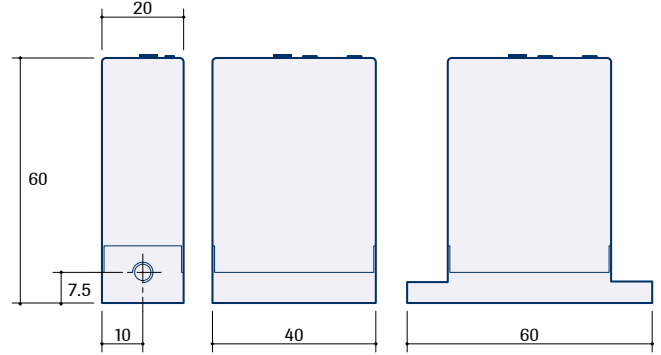


IQ+FLOW圧力コントローラ

> 高精度及び高制御性能

IQ+FLOWマスフローメータ/コントローラは精巧なマイクロプロセッサベースの計器で高精度、高繰返し性を提供いたします。計器には8のキャリブレーションカーブをストア可能で、種類の異なったガス毎にキャリブレーションの必要がありません。PCボードは既にPIDコントロール機能を内蔵しており、高安定制御を保証します。更に、オプションですが、高速応答を必要とするプロセス用にコントロールセトリング時間を300 msまで調整が可能です。

> 寸法 (mm)



> モデリング (1チャンネル)



Bronkhorst®
HIGH-TECH

Nijverheidsstraat 1a, NL-7261 AK Ruurlo The Netherlands
T +31(0)573 45 88 00 F +31(0)573 45 88 08
I www.bronkhorst.com E info@bronkhorst.com



Bronkhorst®
JAPAN

ブロンコスト・ジャパン株式会社
〒135-0016東京都江東区東陽5-27-5
T 03-3645-1371 F 03-3645-1377

