

EL-FLOW®

Digital Thermal Mass Flow Meters and Controllers for Gases 數位式熱質式流量和氣體控制器

> 介紹

Bronkhorst High-Tech公司，在歐洲市場的領導者。熱質式流量計/控制器和電子壓力控制器，有超過 25 年經驗，在設計和製造精確和可靠的測量與控制設備。Bronkhorst 具有多種樣式產品，提供了很多不同的應用方式，創新性的方案解決許多在不同的市場的需求。此儀器依客戶須要被設計為各種樣式並適用於實驗室級，工業戶外型和防爆型危險區域中使用。這些不同的指標性應用，安裝於如半導體和分析設備。

> EL FLOW® 系列實驗室與設備上應用

在於氣體應用方面，EL-FLOW® 系列質量流量計和控制器的外觀，設計成適用於實驗室和無塵室中。該儀器測量和控制流量範圍於0.014...0.7 ml/min到 8...1670 l/min 400 bar(a)。在這通用性的流量範圍和工作條件，確保了 EL-FLOW® 系列仍然是我們最受歡迎與實用性之儀器。

> 數位的設計

如今的儀器都配備一個數位的電路板，提供高精度、優秀的溫度穩定性和快速回應（沉降時間 t_{98} 到500毫秒）。數位主要電路板包含所有所需的測量和控制的一般功能。最新的EL-FLOW® 設計成多氣/多範圍的功能提供OEM客戶最佳的靈活性和生產效率。為方便Bronkhorst客戶，提供免費和簡便易用的配置軟體工具。進一步資料可參考'MASS-FLOWSelect'。

除了標準的 RS232 輸出該儀器還提供類比的 I/O。此外，還提供了一個集成的通訊介面板DeviceNet™, PROFIBUS-DP®, Modbus RTU 或FLOW-BUS執行數位通訊。後者是基於 RS485 的一個通訊介面，根據Bronkhorst多年與數位通信的經驗，專門設計用於質量流量計與控制器。

> 質量流量計和控制器的多方應用

控制閥門可以作為一個 EL-FLOW® MFC 的不可分割的部分，或作為單獨的元件使用。它是一個比例、電磁控制閥，其中具有非常快速和平穩控制特性。以特定領域的應用程式中，有不同系列的控制閥門。常見的應用程式的標準直接作用閥，pilot高流量閥、所謂的 Vary-P 閥門，可達 400 bar 和具有極低的壓差的應用的波紋管閥。



> General EL-FLOW® features一般特性

- ◆ 快速的回應時間優秀的可重複性
- ◆ 高精度
- ◆ 幾乎不受壓力與溫度影響
- ◆ 壓力額定值達 400 bar
- ◆ 可選金屬密封和downported結構

> Digital features數位特性

- ◆ DeviceNet™, PROFIBUS-DP®, Modbus-RTU 或 FLOW-BUS slave; RS232通訊介面
- ◆ 可選多氣 / 多範圍壓力達 10 bar
- ◆ 最大存儲8校準曲線的功能
- ◆ 報警，計數器功能
- ◆ 用戶可設定控制特性



Bronkhorst®
HIGH-TECH

> 技巧規格

Measurement / control system

Accuracy (incl. linearity)	: standard: $\pm 0,8\%$ Rd plus $\pm 0,2\%$ FS; optional: $\pm 0,5\%$ Rd plus $\pm 0,1\%$ FS
(based on actual calibration)	($\pm 1\%$ FS for ranges 3...5 l _n /min; $\pm 2\%$ FS for ranges < 3 ml _n /min)
Turndown	: 1 : 50 (in digital mode up to 1:187,5)
Repeatability	: < 0,2% Rd
Settling time (controller)	: standard: 1...2 seconds option: down to 500 msec
Control stability	: < $\pm 0,1\%$ FS (typical for 1 l _n /min N ₂)
Operating temperature	: -10...+70°C
Temperature sensitivity	: zero: < 0,05% FS/°C; span: < 0,05% Rd/°C
Pressure sensitivity	: 0,1%/bar typical N ₂ ; 0,01%/bar typical H ₂
Leak integrity, outboard	: tested < 2 x 10 ⁻⁹ mbar l/s He
Attitude sensitivity	: max. error at 90° off horizontal 0,2% at 1 bar, typical N ₂
Warm-up time	: 30 min. for optimum accuracy 2 min. for accuracy $\pm 2\%$ FS

Mechanical parts

Material (wetted parts)	: stainless steel 316L or comparable
Surface quality (wetted parts)	: Ra = 0,8 µm typical
Process connections	: compression type or face seal couplings
Seals	: standard: Viton; options: EPDM, Kalrez (FFKM)
Ingress protection (housing)	: IP40

Electrical properties

Power supply	: +15...24 Vdc
Power consumption	: meter: 70 mA; controller: max. 320 mA; add 50 mA for Profibus, if applicable
Analog output/command	: 0...5 (10) Vdc or 0 (4)...20 mA (sourcing output)
Digital communication	: standard: RS232 options: Profibus-DP®, DeviceNet™, Modbus-RTU, FLOW-BUS
Electrical connection	
Analog/RS232	: 9-pin D-connector (male);
Profibus-DP®	: bus: 9-pin D-connector (female); power: 9-pin D-connector (male);
DeviceNet™	: 5-pin M12-connector (male);
Modbus-RTU/FLOW-BUS	: RJ45 modular jack

Technical specifications and dimensions subject to change without notice.



> 型號與流量範圍

Mass Flow Meters (MFM); PN100 (pressure rating 100 bar)

Model	min. flow	max. flow
F-110C	0,014...0,7 ml _n /min	0,06...9 ml _n /min
F-111B	0,16...8 ml _n /min	0,16...25 l _n /min
F-111AC	0,4...20 l _n /min	0,6...100 l _n /min
F-112AC	0,8...40 l _n /min	1,4...250 l _n /min
F-113AC	4...200 l _n /min	8...1670 l _n /min

For ranges of 200 or 400 bar rated MFMs see model number identification.

Mass Flow Controllers (MFC); PN64 / PN100

Model	min. flow	max. flow
F-200CV/F-210CV ¹⁾	0,014...0,7 ml _n /min	0,06...9 ml _n /min
F-201CV/F-211CV ¹⁾	0,16...8 ml _n /min	0,16...25 l _n /min
F-201AV/F-211AV ¹⁾	0,4...20 l _n /min	0,6...100 l _n /min
F-202AV/F-212AV ²⁾	0,8...40 l _n /min	1,4...250 l _n /min
F-203AV/F-213AV ³⁾	4...200 l _n /min	8...1670 l _n /min

¹⁾ K_v-max = 6,6 x 10⁻²

²⁾ K_v-max = 0,4

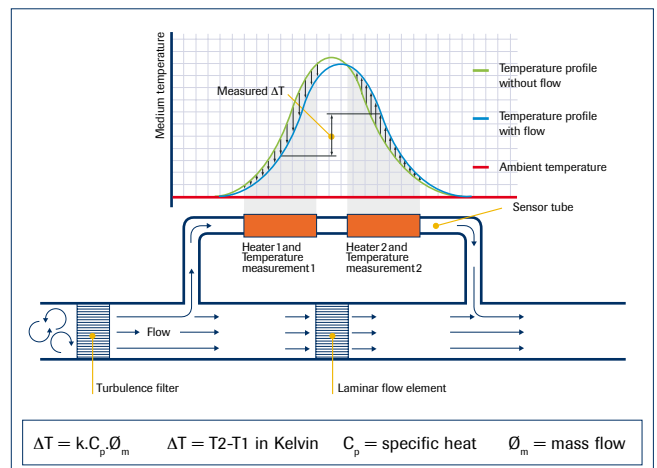
³⁾ K_v-max = 1,5

MFCs for high-pressure / high-ΔP applications; PN400

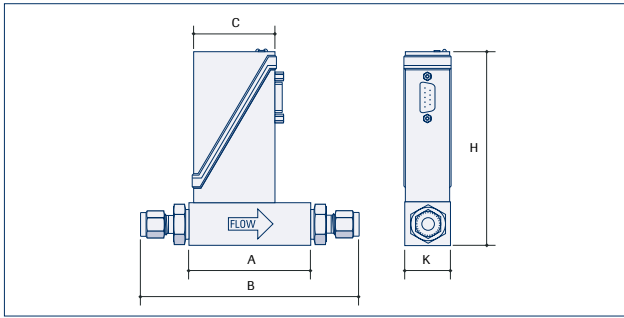
Model	min. flow	max. flow
F-230M	0,2...10 ml _n /min	10...500 ml _n /min
F-231M	10...500 ml _n /min	0,2...10 l _n /min
F-232M	0,2...10 l _n /min	2...100 l _n /min

> 熱質式流量原理

熱質式流量計/控制器的核心是在由不銹鋼毛細管與電阻溫度計元素組成的感測器。氣體的一部分流經此繞過感測器和預熱的加熱元件。因此，測得的溫度 T1 和 t2 都偏移。溫度差異是通過感測器流量成正比。在主管道 Bronkhorst 高科技應用一個專利的不銹鋼層流通道元件，碟片堆疊組成後，產生精度高的固定流量。此設計是多虧了完美的感測器輸出是和總質量流量成正比的。



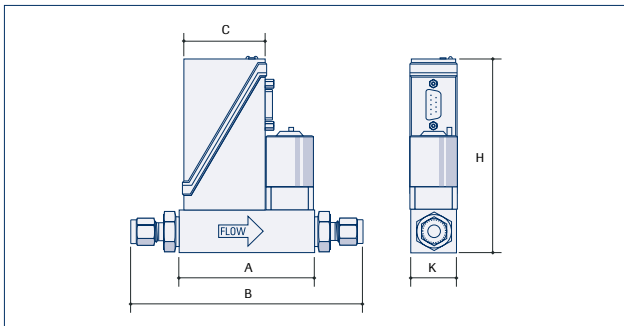
> 尺寸



Mass Flow Meter

Model	A	B	C	H	K	Weight (kg)
F-110C (1/8")	47	98	47	111	25	0,4
F-111B (1/4")	69	126	47	111	25	0,5
F-111AC (1/4")	69	126	47	123	26	0,6
F-112AC (1/2")	65	130	47	139	59	1,3
F-113AC (1/2")	112	179	47	153	74	3,0

Dimensions in mm.



Mass Flow Controller

Model	A	B	C	H	K	Weight (kg)
F-200CV/F-210CV (1/8")	77	128	47	111	25	0,6
F-201CV/F-211CV (1/4")	77	134	47	111	25	0,6
F-201AV/F-211CV (1/4")	78	135	47	123	26	0,7
F-202AV/F-212AV (1/2")	112	169	47	139	59	2,1
F-203AV/F-213AV (1/2")	171	238	47	153	74	4,9
F-230M/F-231M/F-232M (1/4")	115	172	47	163	69	3,4

Dimensions in mm.

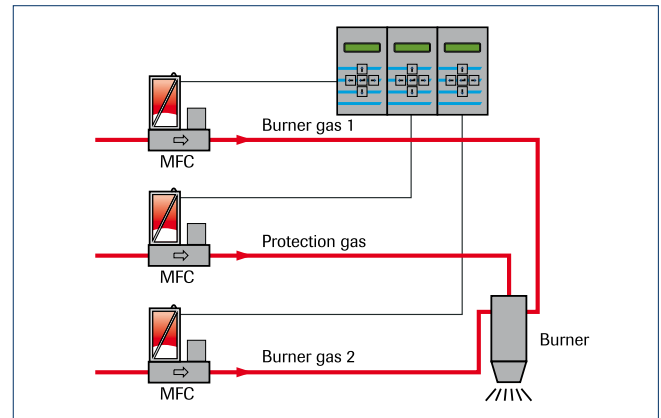
> 適用產業

EL-FLOW® 系列已成功地應用不同OEM的產業和實驗室中的應用。在以下是典型適用產業：

- ◆ 半導體製程
- ◆ 分析及測量
- ◆ 燃解爐控制
- ◆ 真空技術
- ◆ 表面處理製程
- ◆ 在食品、制藥和(石油-)化學行業的程序控制

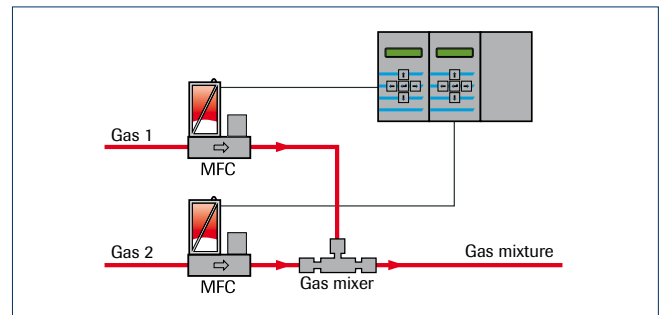
為給許多不同的應用程式的印象，我們謹此草繪一些基本的例子。實際上，這些應用程式通常更為複雜且適應實際應用下修改和變化。

> 燒解爐空控制



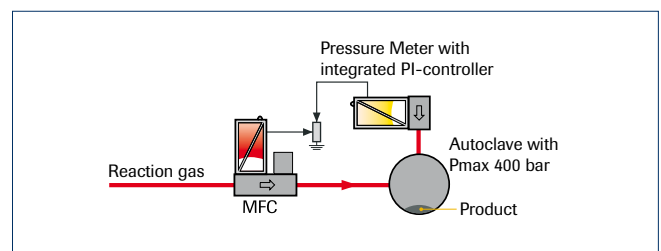
使用質量流量控制器的燒解爐，在控制上帶來很多好處，相較於傳統的系統，利用針形閥調節流量。當燒解器孔堵塞或氣體供應壓力異常時，一個 MFC 會自動調節當時變化達到固定流量的標準。較大流量低差壓的控制，典型的天然氣或 CH₄ 與 Bronkhorst 提供了單獨的壓力補償與質量流量計波紋管閥門。

> 混合氣體應用



MFC 的通常用於使兩個或更多的氣體精確、穩定混合。Bronkhorst PS/ Readout系統在主從模式下運行，適用於混合氣體的比率維持。在上述示例中gas 1 流範圍是比其他小得多。為此目的，Bronkhorst 開發一個混合器，以確保一個均勻的混合氣。

> 反應器中壓力控制



經常結合使用一個 EL 系列之背壓控制器，作為反應器的壓力控制或與EL流量控制結合作為集成的 PI 控制器。典型應用：高壓加氫系統和高壓滅菌過程，使用的是耐壓400 bar之質量流量控制器，並使用Vary-P控制閥。

> 型號規格

F - N N NAA - NNN - A A A - NN - A

Base

0	Valve only
1	Meter
2	Controller

Pressure rating

0	64 bar
1	100 bar
2	200 bar
3	400 bar

Ranges

for PN64/PN100 Flow Meters/Controllers

0C/0CV	0...0,7 / 0...9 ml _n /min
1B/1CV	0...8 / 0...25000 ml _n /min
1AC/1AV	0...20 / 0...100 l _n /min
2AC/2AV	0...40 / 0...250 l _n /min
3AC/3AV	0...200 / 0...1670 l _n /min

for PN200/PN400 Flow Meters

0M	0...10 / 0...15 ml _n /min
1M	0...15 / 0...20000 ml _n /min
2M	0...10 / 0...250 l _n /min
3M	0...200 / 0...1250 l _n /min

for PN400 Flow Controllers

0M	0...10 / 0...500 ml _n /min
1M	0...0,5 / 0...10 l _n /min
2M	0...10 / 0...100 l _n /min

Nominal range

Factory selected

Communication (I/O)

A	RS232 + analog (n/c control)
B	RS232 + analog (n/o control)
D	RS232 + DeviceNet™ (n/c control)
E	RS232 + DeviceNet™ (n/o control)
M	RS232 + Modbus-RTU (n/c control)
N	RS232 + Modbus-RTU (n/o control)
P	RS232 + Profibus-DP® (n/c control)
Q	RS232 + Profibus-DP® (n/o control)
R	RS232 + FLOW-BUS (n/c control)
S	RS232 + FLOW-BUS (n/o control)

Analog output

A	0...5 Vdc
B	0...10 Vdc
F	0...20 mA sourcing
G	4...20 mA sourcing

Supply voltage

B	+24 Vdc (DeviceNet)
D	+15...24 Vdc (analog, FLOW-BUS, Profibus, Modbus)

Connections (in/out)

1	1/8" OD compression type
2	1/4" OD compression type
3	6 mm OD compression type
4	12 mm OD compression type
5	1/2" OD compression type
6	20 mm OD compression type
8	1/4" Face seal male
9	other

Internal seals

V	Viton (factory standard)
E	EPDM
K	Kalrez (FFKM)



F-203AV Mass Flow Controller for high flow applications

F-112AC Mass Flow Meter

F-231M Mass Flow Controller for high pressure applications

Bronkhorst
HIGH-TECH

Nijverheidsstraat 1a, NL-7261 AK Ruurlo The Netherlands

T +31(0)573 45 88 00 F +31(0)573 45 88 08 I www.bronkhorst.com E info@bronkhorst.com

