

# EL-PRESS

## 数字式电子压力计/控制器

### > 简介

Bronkhorst High-Tech B.V., 是热式质量流量计/控制器和电子压力控制器领域的欧洲市场领导者, 拥有多年研发和制造精准可靠测量和控制仪表的经验。Bronkhorst®提供的仪表应用范围广泛, 可为很多市场的各种应用领域提供独特的解决方案。根据客户的需求提供可应用于实验室、工业和危险场合的仪表, 该系列产品在半导体和分析行业应用广泛。

### > EL-PRESS系列压力计/控制器

EL-PRESS系列电子压力计/控制器为直通式设计, 测量范围从2...100 mbar到8...400 bar (绝压和表压皆可)。此外, 还提供2...100 mbar到0.3...15 bar范围的差压变送器。该系列仪表精确度高、重复性好, 分为前压控制和背压控制两种。

### > 先进的数字式设计

EL-PRESS系列标配一个压电膜片式压力传感器和数字电路板, 提供高精度、稳定、可靠的压力测量和控制。该基本数字PC板具有测量和控制所需的所有基本功能。除了配备标准的RS232输出信号, EL-PRESS还提供模拟I/O信号。此外还可以选择通过一个集成的接口板提供Device Net™、PROFIBUS DP、Modbus、EtherCAT®、PROFINET或者FLOW-BUS协议。FLOW-BUS基于RS485总线, 是Bronkhorst为其热式质量流量和压力测量和控制解决方案专门研制的。

### > 适用各种应用的压力控制器

EL-PRESS压力控制器(EPC)可装配一体式控制阀或分体式控制阀。它是一种比例式电磁控制阀, 具有超快和平稳控制的特性。我们有不同系列的控制阀对应特定的应用领域。常规应用使用标准的直接操控阀, 高流速应用使用先导阀, Vary-P阀门可处理高达400bar的差压, 波纹管阀则用于低差压应用。



### > EL-PRESS特性

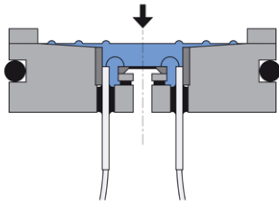
- ◆ 高精度、高重复性
- ◆ 高压可达400bar
- ◆ 稳定控制, 不受工况影响
- ◆ 金属密封可选和底部进出口结构
- ◆ 模拟I/O信号: 0...5(10) V / 0(4)...20 mA
- ◆ 可选数字通讯: RS232、DeviceNet™、PROFIBUS DP、Modbus-RTU/ASCII、EtherCAT®、PROFINET或FLOW-BUS

### > 应用领域

- ◆ 半导体工艺
- ◆ 气相和液相色谱仪
- ◆ MOCVD过程中蒸汽压力控制
- ◆ 挤塑成型过程中气体压力保护控制
- ◆ 高压釜/反应釜压力控制

## > 测量原理

Bronkhorst® EL-PRESS压力传感器是处于硅芯片表面的压敏电阻桥。该芯片从其背面钻出，给芯片内部形成压力隔膜，其厚度决定压力范围。当压力作用于芯片时，压膜弯曲，电阻桥的电阻值与压力成比例地变化。测量元件通过超薄灵敏的不锈钢隔膜与外部压力隔开，隔膜和测量元件之间的密封腔充满了油。

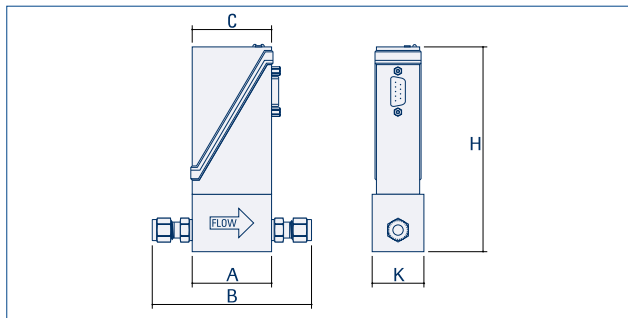


压力传感器的横剖面图



P-506C 差压传感器

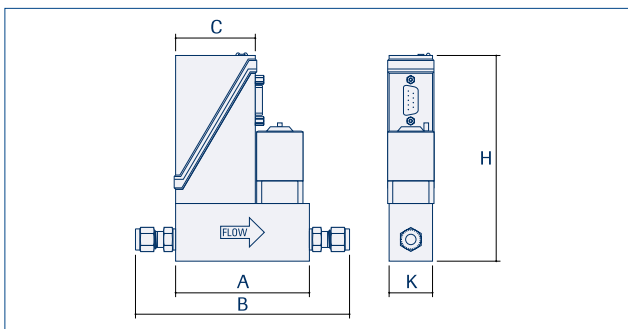
## > 尺寸图



### 压力计

Model	A	B	C	H	K	Weight (kg)
P-502C/P-512C/P-522C/P-532C	47	97	47	123	30	0,4
P-502CM <sup>1)</sup>	87	124	47	128	29	0,6
P-506C	55	105	47	116	30	0,4

尺寸 (毫米)。



### 前压控制器

Model	A	B	C	H	K	Weight (kg)
P-602CV/P-612CV	77	127	47	123	25	0,7
P-602CM <sup>1)</sup>	87	124	47	128	29	0,7

尺寸 (毫米)。

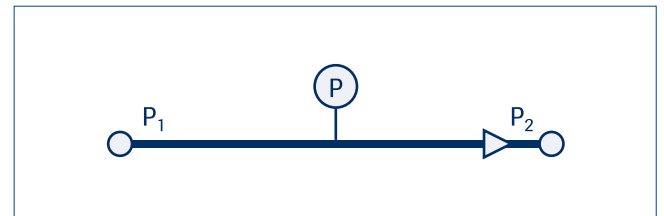
### 背压控制器

Model	A	B	C	H	K	Weight (kg)
P-702CV/P-712CV	77	127	47	123	25	0,7
P-702CM <sup>1)</sup>	87	124	47	128	29	0,7

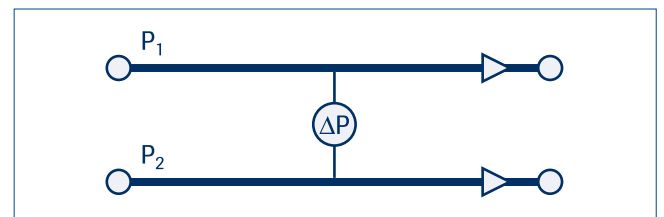
尺寸 (毫米)。

<sup>1)</sup> 带1/4"面密封公接头

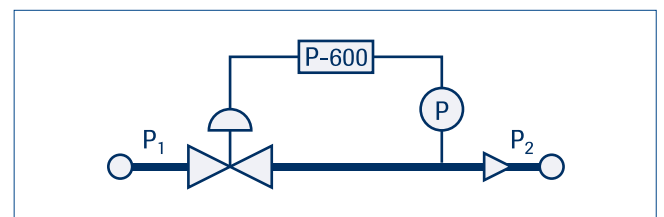
## > 功能配置



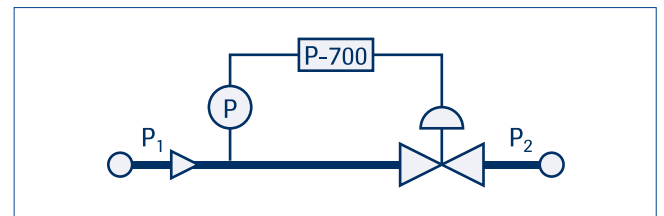
压力测量



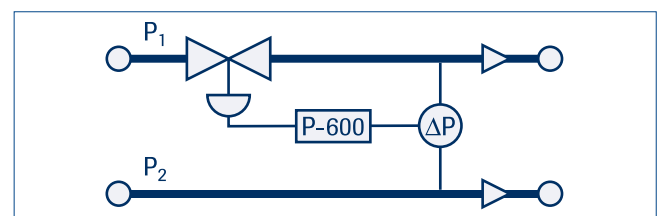
ΔP测量



前压控制



背压控制

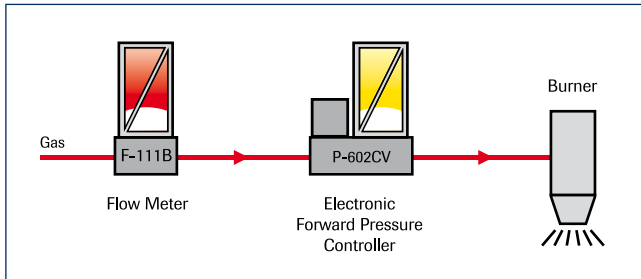


ΔP控制

## > 应用示例

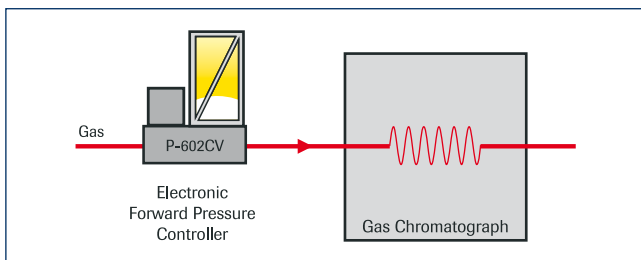
因无法将所有可能的应用都图解出来，故在此列举一些常见但略有变化的基本案例。然而，完全相同或者类似的配置也可以用于完全不同的应用。因此，请将以下案例作为解决常规应用的参考。

## > 压力控制结合流量测量



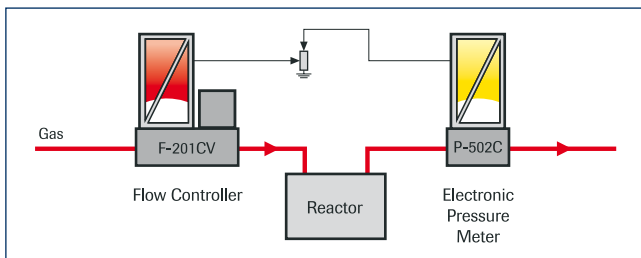
EL-FLOW质量流量计结合EL-PRESS前压控制器的方案，可用于燃烧器测试，或测试检查入口压力对机械式压力调节器容量或孔的公差的依赖程度。

## > 气相色谱分析中的前压控制



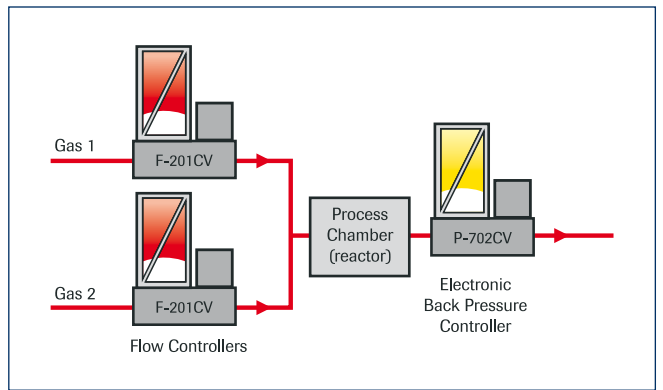
在气相色谱分析中，自动化所有必须参数的需求不断增加。EL-PRESS前压控制器凭借精准持续的压力控制，即使在非常低的流速下，使用户为分析选择所需的压力配置成为可能。

## > 可调节流量的压力控制



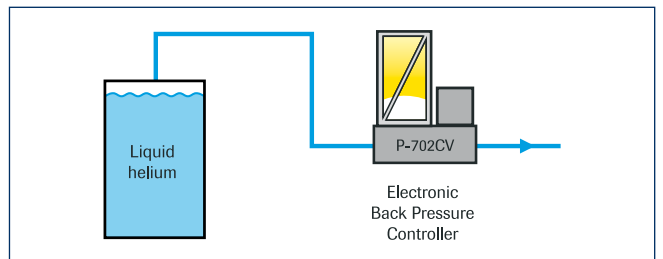
EL-FLOW F-201CV质量流量控制器的控制阀，搭配EL-PRESS P-502C压力传感器形成一个闭环压力控制系统。质量流量计测量维持设定压力所需的质量流量。用户可以通过设定点分压器来调节最大流量以建立所需压力。基于安全考虑，有些特定应用会对最大流量进行限制。

## > 不受混合气体和总流量影响的背压控制



混合气体由EL-FLOW质量流量控制器控制形成，某种催化剂对特定反应的影响已经在反应容器里面完成测试。EL-PRESS背压控制器将反应容器中的压力控制在指定值，不受总流量和/或混合物组分的影响。

## > 补偿大气压变化



用于产生磁场的超导线圈由液氦冷却，气态氦通过换热被排出。手动控制下，频繁的大气压力波动会扰乱磁场。使用EL-PRESS P-702CV背压控制器，可保持超导线圈的压力恒定，因此排除了大气压力波动带来的负面影响。



P-502C压力计结合F-004AC波纹管阀，用于低差压应用。

## > 技术参数

测量/控制系统	
精度	: ±0,5% of full scale (FS)
(包括线性和滞后性)	
压力量程比	: Measurement: 1 : 50 (2 ...100%) Control (with flow range 1 : 50) P-602CV/P-602CM/P-612CV 1 : 20 P-702CV/P-702CM/P-712CV 1 : 5
重复性	: ≤ 0,1% RD
传感器响应时间	: 2 msec
控制稳定性	: ≤ ±0,05% FS (typical for 1 l <sub>r</sub> /min N <sub>2</sub> at specified process volume)
运行温度	: -10...+70°C
温度敏感性	: 0,1% FS/°C
泄漏率检测	: tested < 2 x 10 <sup>-9</sup> mbar l/s He
方位影响度	: < 0,3 mbar (abs./rel. sensors); (at 90° change)
预热时间	: 忽略不计
机械部件	
材质 (接液部件)	: stainless steel 316L or comparable
工艺连接	: compression type or face seal couplings
密封圈	: standard: Viton® options: EPDM, FFKM (Kalrez®)
防护等级 (外壳)	: IP40
电气性能	
电源	: +15...24 Vdc
最大功耗:	Supply at voltage I/O at current I/O
	流量计: 15 V 67 mA 90 mA 24 V 49 mA 67 mA
	控制器: 15 V 200 mA 223 mA 24 V 132 mA 150 mA
额外总线可选:	PROFIBUS DP: add 53 mA (at 15 V) or 30 mA (at 24 V)
(如适用)	PROFINET: add 77 mA (at 15 V) or 48 mA (at 24 V) EtherCAT®: add 66 mA (at 15 V) or 41 mA (at 24 V) DeviceNet™: add 48 mA (at 24 V)
数字通讯	
标准 (9-pin D-conn. male)	: RS232
总线可选	: PROFIBUS DP, DeviceNet™, EtherCAT®, FLOW-BUS, Modbus-RTU/ASCII, PROFINET
电气连接	
模拟/RS232	: 9-pin D-connector (male);
PROFIBUS DP	: bus: 9-pin D-connector (female); power: 9-pin D-connector (male);
DeviceNet™	: 5-pin M12-connector (male);
EtherCAT®/PROFINET	: 2x RJ45 modular jack (in/out)
FLOW-BUS/Modbus-RTU/ASCII	: RJ45 modular jack
技术参数和尺寸, 如有变更, 恕不另行通知。	

## > 型号和压力范围

电子压力传感器 (EPT)			
Models, elast. sealed		Pressure ranges	
P-502C	(absolute/relative)	min. 2...100 mbar	max. 1,28...64 bar
P-512C	(absolute/relative)		max. 2...100 bar
P-522C	(absolute/relative)		max. 4...200 bar
P-532C	(absolute/relative)		max. 8...400 bar
P-506C	(differential)	min. 2...100 mbar	max. 0,3...15 bar
Model, metal sealed		Pressure ranges	
P-502CM	(absolute/relative)	min. 7...350 mbar	max. 1,28...64 bar
电子压力控制器 (EPC)			
Models, elast. sealed		Pressure ranges (abs/rel)	
P-602CV <sup>1)</sup>	(forward pressure control)	min. 5...100 mbar	max. 3,2...64 bar
P-612CV <sup>1)</sup>	(forward pressure control)		max. 5...100 bar
P-702CV <sup>1)</sup>	(back pressure control)	min. 20...100 mbar	max. 12,8...64 bar
P-712CV <sup>1)</sup>	(back pressure control)		max. 20...100 bar
Models, metal sealed		Pressure ranges (abs/rel)	
P-602CM <sup>1)</sup>	(forward pressure control)	min. 17,5...350 mbar	max. 3,2...64 bar
P-702CM <sup>1)</sup>	(back pressure control)	min. 70...350 mbar	max. 12,8...64 bar
1) $Kv-max = 6,6 \times 10^{-2}$ 针对压力等级为200或者400bar的额定压力控制器或KV值1.0以内的低压差控制应用, 请联系工厂。			

## > 选型表

P-NNNAA - NNNAA - A A A - NN - A	
基础型号	见上表
传感器代码	工厂选定
通讯 (I/O)	
A	RS232 + analog (n/c control)
B	RS232 + analog (n/o control)
D	RS232 + DeviceNet™ (n/c control)
E	RS232 + DeviceNet™ (n/o control)
M	RS232 + Modbus (n/c control)
N	RS232 + Modbus (n/o control)
P	RS232 + PROFIBUS DP (n/c control)
Q	RS232 + PROFIBUS DP (n/o control)
R	RS232 + FLOW-BUS (n/c control)
S	RS232 + FLOW-BUS (n/o control)
T	RS232 + EtherCAT® (n/c control)
U	RS232 + EtherCAT® (n/o control)
V	RS232 + PROFINET (n/c control)
W	RS232 + PROFINET (n/o control)
模拟输出	
A	0...5 Vdc
B	0...10 Vdc
F	0...20 mA sourcing
G	4...20 mA sourcing
电源电压	
D	+15...24 Vdc
接头 (in/out)	
1	1/8" OD compression type
2	1/4" OD compression type
3	6 mm OD compression type
8	1/4" Face seal male
密封圈	
V	Viton®
E	EPDM
K	Kalrez® (FFKM)

Factory



Bronkhorst High-Tech B.V., Nijverheidsstraat 1a,  
NL-7261 AK Ruurlo, The Netherlands  
E info@bronkhorst.com | www.bronkhorst.com

Bronkhorst® in China



Bronkhorst中国全资子公司  
布琅轲德特(上海)测量设备贸易有限公司  
地址: 上海徐汇区田州路99号新安大厦1001室  
电话: +86 21 6090 7259 热线: 400 110 7259  
邮箱: sales@bronkhorst.cn  
网址: www.bronkhorst.cn  
致力于国际客户的Bronkhorst产品销售及服务工作



Bronkhorst中国授权经销商  
北京阿蒂姆控制设备有限公司  
地址: 北京市朝阳区融科望京中心A座309-310室  
电话: +86 10 6471 9268/9269/9293  
邮箱: info@atm-china.com  
网址: www.atm-china.com  
致力于本土客户的Bronkhorst产品销售及服务工作