

# IN-FLOW

## 工业用/级数字式气体质量流量计和控制器

### > 简介

Bronkhorst High-Tech B.V., 热式质量流量计/控制器和电子压力控制器的欧洲市场领导者, 拥有多年研发和制造精准可靠的测量和控制设备的经验。Bronkhorst的仪表产品范围宽广, 可为各种市场的各种应用提供创新的解决方案。

我们的仪表可根据客户要求定制, 适用于实验室、工业场合、危险区域和机械制造应用。

### > IN-FLOW系列工业级仪表

IN-FLOW系列质量流量计的坚固外壳基于IP65防护等级设计, 可用于工业级的中试工厂或2区防爆区域, 可选ATEX3级认证。质量流量计测量范围: 0.014...0.7 ml<sub>n</sub>/min 到 11000 m<sup>3</sup><sub>n</sub>/h等值空气, 额定压力从真空到700 bar。配备一体式或分体式控制阀构成质量流量控制器, 流量可控范围高达10...500 m<sup>3</sup><sub>n</sub>/h等值空气。

### > 多种总线技术

Bronkhorst新研发的数字式仪表皆遵循“多种总线协议”原则。数字式PCB主板包含测量控制用到的所有基本功能。标配RS232输出并提供模拟I/O。集成电路板有DeviceNet™, PROFIBUS DP, Modbus-RTU和FLOW-BUS现场总线通讯接口可选。FLOW-BUS基于RS485协议, 是Bronkhorst专为其质量流量测量和控制解决方案设计。

### > 可满足各种应用的MFC

IN-FLOW MFC可以配置一体式或分体式控制阀。电磁控制比例阀, 具有极速平稳的控制特性。特定的应用场合均有相应的控制阀可选。标准的直接作用阀用于普通应用, 先导阀用于高流量应用, 差压高达400bar的应用需要耐压400或700 bar的Vary-P阀, 波纹管阀则适合极低差压应用。



### > IN-FLOW特性

- ◆ IP65防护等级外壳
- ◆ 可选: ATEX 3级, 2类危险区域
- ◆ 快速响应、高重复性
- ◆ 流量范围从0.014...0.7 ml<sub>n</sub>/min到220...11000 m<sup>3</sup><sub>n</sub>/h
- ◆ 压力等级高达700 bar
- ◆ 符合RoHS规范

### > 数字通讯特点

- ◆ RS232通讯和标准的0...5 (10) V / 0(4)...20 mA模拟信号
- ◆ 总线可选: DeviceNet™, PROFIBUS DP, Modbus-RTU, FLOW-BUS
- ◆ 用户可组态的控制特性
- ◆ 多气体/多量程功能可选, 耐压10 bar
- ◆ 报警和计数功能

## > 技术参数

### 测量/控制系统

精度 (包括线性)	: standard: $\pm 0,5\%$ Rd plus $\pm 0,1\%$ FS;
(基于实际校准)	: $\pm 0,8\%$ Rd plus $\pm 0,2\%$ FS for F-110CI-005/ F-200CI-005;
	$\pm 2\%$ FS for F-110CI-002/F200CI-002;
	$\pm 1\%$ FS for ranges $> 1670$ l <sub>v</sub> /min;
	for ranges $> 1100$ m <sup>3</sup> /h contact factory
量程比	: 1:50 (in digital mode up to 1:187,5)
重复性	: $< 0,2\%$ Rd
稳定时间 (控制器)	: standard: 1...2 seconds
运行温度	: -10...+70°C for ATEX cat. 3: 0...50°C
温度敏感性/度	: zero: $< 0,05\%$ FS/°C; span: $< 0,05\%$ Rd/°C
压力敏感性/度	: 0,1% Rd/bar typical N <sub>2</sub> ; 0,01% Rd/bar typical H <sub>2</sub>
泄漏测试	: tested $< 2 \times 10^{-9}$ mbar l/s He
方位敏感度	: max. error at 90° off horizontal 0,2% at 1 bar, typical N <sub>2</sub>
预热时间	: 30 min. for optimum accuracy 2 min. for accuracy $\pm 2\%$ FS

### 机械部件

材质 (接液部件)	: stainless steel 316L or comparable
工艺接头	: compression type or face seal couplings; wafer type on series F-106; DIN or ANSI flanges on series F-107
密封件	: standard: Viton®; options: EPDM, Kalrez® (FFKM)
防护等级 (外壳)	: IP65

### 电气特性

电源	: +15...24 Vdc
功耗	: 流量计: 70 mA; 控制器: max. 320 mA; 如选用Profibus, 加50 mA
模拟输出/指令	: 0...5 (10) Vdc or 0 (4)...20 mA (sourcing output)
数字通讯	: standard: RS232 options: PROFIBUS DP, DeviceNet™, Modbus-RTU, FLOW-BUS

### 电气连接

模拟量/RS232	: 8 DIN (male);
PROFIBUS DP	: bus: 5-pin M12 (female); power: 8 DIN (male)
DeviceNet™	: 5-pin M12 (male)
Modbus-RTU/FLOW-BUS	: 5-pin M12 (male)

技术参数如有更新, 恕不另行通知。



F-201CI 紧凑型 IP65 低流量流量控制器

## > 型号及流量范围 (等值空气)

### Select 系列质量流量计 (MFM); PN100 (压力等级 100 bar)

型号	最小流量	最大流量
F-110CI *	0,014...0,7 ml <sub>v</sub> /min	0,06...9 ml <sub>v</sub> /min
F-111BI *	0,16...8 ml <sub>v</sub> /min	0,16...25 l <sub>v</sub> /min
F-111AI *	0,4...20 l <sub>v</sub> /min	0,6...100 l <sub>v</sub> /min
F-112AI *	0,8...40 l <sub>v</sub> /min	1,4...250 l <sub>v</sub> /min
F-113AI *	4...200 l <sub>v</sub> /min	8...1670 l <sub>v</sub> /min

如需压力等级200, 400 或 700 bar的质量流量计, 请联系工厂。

### 高流量质量流量计; PN10 / PN16 / PN25 / PN40 / PN100

型号	最小流量	最大流量
F-116AI	0,4...20 m <sup>3</sup> /h	4...200 m <sup>3</sup> /h
F-116BI	1...50 m <sup>3</sup> /h	10...500 m <sup>3</sup> /h
F-106AI/F-107AI/F-117AI	0,4...20 m <sup>3</sup> /h	4...200 m <sup>3</sup> /h
F-106BI/F-107BI/F-117BI	1...50 m <sup>3</sup> /h	10...500 m <sup>3</sup> /h
F-106CI/F-107CI/F-117CI	2...100 m <sup>3</sup> /h	20...1000 m <sup>3</sup> /h
F-106DI/F-107DI/F-117DI	3,6...180 m <sup>3</sup> /h	36...1800 m <sup>3</sup> /h
F-106EI	8...400 m <sup>3</sup> /h	80...4000 m <sup>3</sup> /h
F-106FI	14...700 m <sup>3</sup> /h	140...7000 m <sup>3</sup> /h
F-106GI	22...1100 m <sup>3</sup> /h	220...11000 m <sup>3</sup> /h

### Select 系列质量流量控制器 (MFC); PN64 / PN100

型号	最小流量	最大流量
F-200CI/F-210CI <sup>1)</sup>	0,014...0,7 ml <sub>v</sub> /min	0,18...9 ml <sub>v</sub> /min
F-201CI/F-211CI <sup>1)</sup> *	0,16...8 ml <sub>v</sub> /min	0,16...25 l <sub>v</sub> /min
F-201AI/F-211AI <sup>1)</sup> *	0,4...20 l <sub>v</sub> /min	0,6...100 l <sub>v</sub> /min
F-202AI/F-212AI <sup>2)</sup>	0,8...40 l <sub>v</sub> /min	1,4...250 l <sub>v</sub> /min
F-203AI/F-213AI <sup>3)</sup>	4...200 l <sub>v</sub> /min	8...1670 l <sub>v</sub> /min
F-206AI/F-216AI <sup>3)</sup>	0,4...20 m <sup>3</sup> /h	4...200 m <sup>3</sup> /h
F-206BI/F-216BI <sup>4)</sup>	1...50 m <sup>3</sup> /h	10...500 m <sup>3</sup> /h

<sup>1)</sup> K<sub>v-max</sub> = 6,6x10<sup>-2</sup> <sup>2)</sup> K<sub>v-max</sub> = 0,4 <sup>3)</sup> K<sub>v-max</sub> = 1,5 <sup>4)</sup> K<sub>v-max</sub> = 6,0

### 高压/高差压应用MFCs; PN400

型号	最小流量	最大流量
F-230MI	0,2...10 ml <sub>v</sub> /min	10...500 ml <sub>v</sub> /min
F-231MI	10...500 ml <sub>v</sub> /min	0,2...10 l <sub>v</sub> /min
F-232MI	0,2...10 l <sub>v</sub> /min	2...100 l <sub>v</sub> /min

如需压力等级700 bar MFC, 请联系工厂。

\* 如有需要, 这些型号可选配多气体/多量程功能。

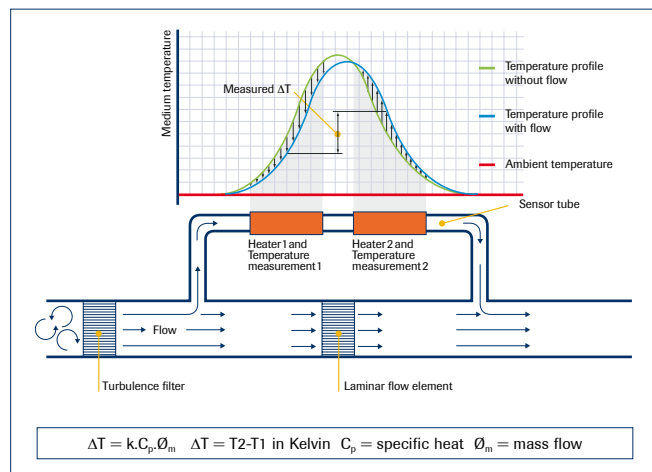


F-107BI 高流量质量流量计

## > 热式质量流量测量原理

传感器是热式MFM/MFC的核心部件，由内置电阻温度元件的不锈钢毛细管组成。部分气体流过该旁路传感器，并被加热元件加热。T1和T2之间产生温度差，流过传感器的质量流量与温差直接成正比关系。Bronkhorst在主流量通道中使用带专利技术的层流元件，该层流元件由一叠带精准流量通道刻度的不锈钢碟片组成。

归功于完美的流量分层，传感器的输出与总质量流量成正比关系。



## > 应用领域

IN-FLOW系列已成功广泛应用于各种工业环境场合，例如：

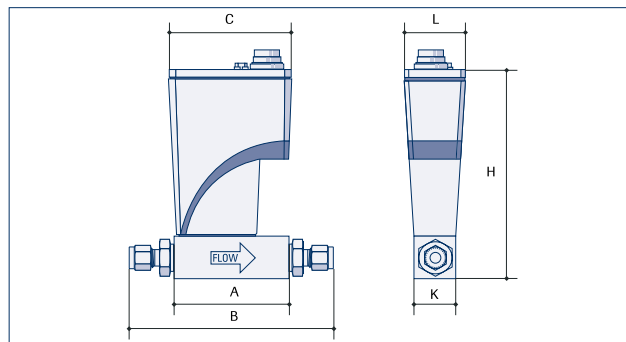
- ◆ 食品、制药及（石油）化工行业、发酵系统和燃料电池技术方面的气体测量和控制
- ◆ 样气测量
- ◆ 燃烧器控制
- ◆ 内部计算的气体消耗测量
- ◆ 制造特定的混合气体

## > 低差压腐蚀性气体应用

针对极低差压的应用，Bronkhorst研发了LOW- $\Delta P$ -FLOW系列MFM和MFC，可选IP65 (IN-FLOW)外壳。为使流阻最小化，该系列采用大孔径传感器和圆柱形分流器。除了低压降，这种构造降低了堵塞的风险同时方便仪表的清洗。一体式LOW- $\Delta P$ -FLOW MFC可在差压受限的流量控制应用中处理高达50 l<sub>r</sub>/min等值空气的流量。对于极低差压下高流量的控制，Bronkhorst设计出带压力补偿波纹管的特殊控制阀（F-004系列）。这些控制阀通过管道与流量计连接，而电子控制回路模块也与流量计集成在一起。

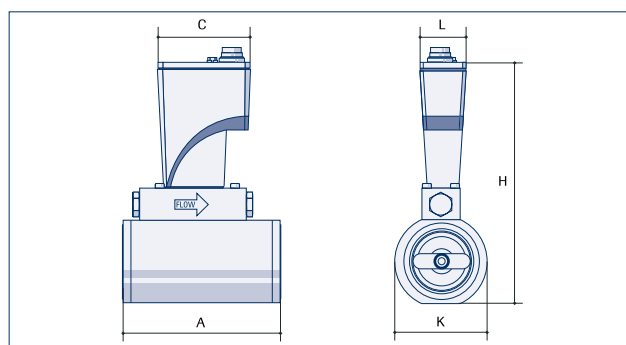
尺寸如有变更恕不另行通知。如需认证图纸、高压力仪表(PN200/PN400/PN700)和F-107系列(法兰式MFM)尺寸，请联系工厂。

## > 尺寸 (mm)



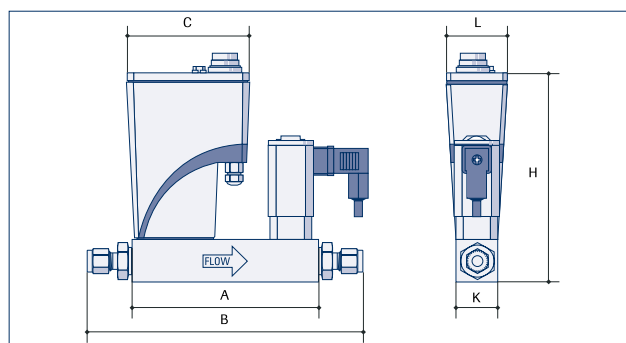
质量流量计

Model	A	B	C	H	K	L	Weight (kg)
F-110Cl (1/8" OD)	47	98	74	125	25	36	0,8
F-111Bl (1/4" OD)	69	126	74	125	25	36	0,9
F-111Al (1/4" OD)	69	126	74	137	26	36	1,0
F-112Al (1/2" OD)	65	130	74	153	59	36	1,8
F-113Al (1/2" OD)	112	189	74	167	74	36	3,3
F-116Al (1/2" OD)	174	241	74	192	74	36	5,0
F-116Bl (1" OD)	192	275	74	209	89	36	8,0



质量流量计，高流量，夹持型

Model	A	C	H	K	L	Weight (kg)
F-106Al (DN40/1,5")	125	74	192	75	36	4,0
F-106Bl (DN50/2")	125	74	205	85	36	4,6
F-106Cl (DN80/3")	125	74	234	115	36	6,8
F-106Dl (DN100/4")	125	74	264	145	36	9,5
F-106El (DN150/6")	125	74	319	198	36	13,3
F-106Fl (DN200/8")	125	74	371	249	36	18,1
F-106Gl (DN250/10")	125	74	436	313	36	27,0



质量流量控制器

Model	A	B	C	H	K	L	Weight (kg)
F-200Cl/F-210Cl (1/8" OD)	112	164	74	125	25	36	1,3
F-201Cl/F-211Cl (1/4" OD)	112	169	74	125	25	36	1,4
F-201Al/F-211Al (1/4" OD)	112	169	74	137	26	36	1,5
F-202Al/F-212Al (1/4" OD)	112	169	74	153	59	36	3,0
F-203Al/F-213Al (1/2" OD)	171	238	74	160	74	36	5,0
F-206Al/F-216Al (1/2" OD)	233	300	74	192	74	36	6,7
F-206Bl/F-216Bl (1" OD)	251	334	74	209	89	36	10,0

# > 选型表

F - N N NAA - NNN - A A A - NN - A

### 底座

0	单阀
1	流量计
2	控制器

### 压力等级

0	64 bar
1	100 bar
2	200 bar
3	400 bar
4	700 bar

### 量程范围

#### for PN64/PN100 Flow Meters/Controllers

0CI	0...0.7 / 0...9 ml <sub>v</sub> /min
1BI/1CI	0...8 / 0...25000 ml <sub>v</sub> /min
1AI	0...20 / 0...100 l <sub>v</sub> /min
2AI	0...40 / 0...250 l <sub>v</sub> /min
3AI	0...200 / 0...1670 l <sub>v</sub> /min
6AI/7AI	0...20 / 0...200 m <sup>3</sup> <sub>v</sub> /h
6BI/7BI	0...50 / 0...500 m <sup>3</sup> <sub>v</sub> /h
6CI/7CI	0...100 / 0...1000 m <sup>3</sup> <sub>v</sub> /h
6DI/7DI	0...180 / 0...1800 m <sup>3</sup> <sub>v</sub> /h
6EI	0...400 / 0...4000 m <sup>3</sup> <sub>v</sub> /h
6FI	0...700 / 0...7000 m <sup>3</sup> <sub>v</sub> /h
6GI	0...1100 / 0...11000 m <sup>3</sup> <sub>v</sub> /h

#### for PN200/PN400 Flow Meters

0MI	0...10 / 0...15 ml <sub>v</sub> /min
1MI	0...15 / 0...15000 ml <sub>v</sub> /min
2MI	0...10 / 0...250 l <sub>v</sub> /min
3MI	0...200 / 0...1250 l <sub>v</sub> /min

#### for PN400 Flow Controllers

0MI	0...10 / 0...500 ml <sub>v</sub> /min
1MI	0...0.5 / 0...10 l <sub>v</sub> /min
2MI	0...10 / 0...100 l <sub>v</sub> /min

### 标称量程

工厂标定

### 通讯 (I/O)

A	RS232 + analog (n/c control)
B	RS232 + analog (n/o control)
D	RS232 + DeviceNet™ (n/c control)
E	RS232 + DeviceNet™ (n/o control)
M	RS232 + Modbus-RTU (n/c control)
N	RS232 + Modbus-RTU (n/o control)
P	RS232 + PROFIBUS DP (n/c control)
Q	RS232 + PROFIBUS DP (n/o control)
R	RS232 + FLOW-BUS (n/c control)
S	RS232 + FLOW-BUS (n/o control)

### 模拟输出

A	0...5 Vdc
B	0...10 Vdc
F	0...20 mA sourcing
G	4...20 mA sourcing

### 电源电压

D	+15...24 Vdc
---	--------------

### 连接件 (in/out)

1	1/8" OD compression type
2	1/4" OD compression type
3	6 mm OD compression type
4	12 mm OD compression type
5	1/2" OD compression type
6	20 mm OD compression type
8	1/4" Face seal male
9	其他

### 法兰连接

01	mounting betw. flange	DIN PN10
02	mounting betw. flange	DIN PN16
03	mounting betw. flange	DIN PN40
06	mounting betw. flange	ANSI 150 lbs
07	mounting betw. flange	ANSI 300 lbs
13	Flanged connections	DIN PN40
15	Flanged connections	DIN PN100
26	Flanged connections	ANSI 150 lbs
27	Flanged connections	ANSI 300 lbs
28	Flanged connections	ANSI 600 lbs
99	other	

### 内部密封件

V	Viton®
E	EPDM
K	Kalrez® (FFKM)



F-106DI 高流量质量流量计 (夹持式)



F-112AI 质量流量计



F-116AI 质量流量计带BRIGHT本地读出/控制模块

Factory



Bronkhorst High-Tech B.V., Nijverheidsstraat 1a,  
NL-7261 AK Ruurlo, The Netherlands  
E info@bronkhorst.com | www.bronkhorst.com

Bronkhorst® in China



Bronkhorst中国全资子公司  
布琅轲德特(上海)测量设备贸易有限公司  
地址: 上海徐汇区田州路99号新安大厦1001室  
电话: +86 21 6090 7259 热线: 400 110 7259  
邮箱: sales@bronkhorst.cn  
网址: www.bronkhorst.cn  
致力于国际客户的Bronkhorst产品销售及服务工作



Bronkhorst中国授权经销商  
北京阿蒂姆控制设备有限公司  
地址: 北京市朝阳区融科望京中心A座309~310室  
电话: +86 10 6471 9268/9269/9293  
邮箱: info@atm-china.com  
网址: www.atm-china.com  
致力于本土客户的Bronkhorst产品销售及服务工作