

# EL-FLOW® *Select*

## 数字式气体热式质量流量计和控制器

### > 简介

Bronkhorst High-Tech B.V.，是热式质量流量计/控制器和电子压力控制器制造领域的欧洲市场领导者，拥有多年研发和制造精准可靠的测量和控制设备的经验。Bronkhorst®产品系列齐全，可为各种不同市场的不同应用提供具有针对性的创新解决方案。Bronkhorst®仪表与流量控制解决方案完全根据客户需求进行定制，可适用于实验室、工业环境甚至危险场合，例如半导体和仪器分析行业等广泛应用领域。

### > EL-FLOW® Select系列实验室用仪表

EL-FLOW® Select系列气体质量流量计和控制器完全按照实验室及其清洁处理条件设计。该系列产品是目前市场独一无二的创新产品，能够测量与控制流量范围：0,014...0,7 ml<sub>n</sub>/min到8...1670 l<sub>n</sub>/min，耐压能力：从真空至400 bar。流量范围和工况条件上的多功能性确保EL-FLOW® Select系列产品持续成为我们最受欢迎且经现场应用验证的明星产品。

### > 最先进的数字化设计

现在的EL-FLOW® Select系列产品配备数字化电路板，具有高精度、优异的温度稳定性和快速的响应（设定时间t<sub>98</sub>可低至500 msec）特性。数字化电路板包含流量测量和控制所需的所有功能。EL-FLOW® Select设计还包含多气体/多量程功能，为（OEM）客户提供更理想的灵活性和更有效的工艺过程。更多详情请参考我们'MASS-FLOW *Select*'样本。

EL-FLOW® Select采用标准RS232输出信号，同时还可提供模拟I/O信号。此外，集成化电路板还提供DeviceNet™，PROFIBUS DP, Modbus, EtherCAT®, PROFINET及FLOW-BUS协议。FLOW-BUS是基于RS485的总线方式，是Bronkhorst专门为其质量流量测量和控制方案设计的通用数字通讯方式。



### > 可满足各种应用的质量流量控制器

EL-FLOW® Select质量流量控制器可配备一体式控制阀或分体式控制阀。该控制阀为比例电磁控制阀，具有非常快速和平稳控制的特性。针对特定领域的应用有不同系列的控制阀供选用。标准的直接动作控制阀适用各种常用应用；先导阀适用于高流量测量；Vary-P阀适用6 bar至400 bar的上下游极高压差下的流量测量；波纹管阀适用于差压非常低的情形。

### > EL-FLOW® Select 基本特征

- ◆ 快速响应，高重复性
- ◆ 高精度
- ◆ 在相对使用条件范围内，温度和压力的变化可以满足精度的要求
- ◆ 耐压可达400 bar
- ◆ 可选金属密封和顶部安装结构

### > 数字通讯特点

- ◆ 可选DeviceNet™, PROFIBUS DP, Modbus-RTU/ASCII, EtherCAT®, PROFINET 或 FLOW-BUS 主从界面;RS232接口
- ◆ 多气体/多量程功能可选，耐压10 bar
- ◆ 可储存多达8条校准曲线
- ◆ 警报和计数功能
- ◆ 用户可配置的控制特性

## > 技术参数

测量/控制系统			
精度(包括线性)	: standard: $\pm 0,5\%$ Rd plus $\pm 0,1\%$ FS		
(基于实际校准)	: $\pm 0,8\%$ Rd plus $\pm 0,2\%$ FS for F-110C-005/F-200CV-005		
	: $\pm 2\%$ FS for F-110C-002/F-200CV-002		
量程比	: 1 : 50 (in digital mode up to 1:187,5)		
重复性	: < 0,2% Rd		
设定时间 (控制器)	: standard: 1...2 seconds		
	: option: down to 500 msec		
控制稳定性	: < $\pm 0,1\%$ FS (typical for 1 l <sub>r</sub> /min N <sub>2</sub> )		
运行温度	: -10...+70°C		
温度敏感性	: zero: < 0,05% FS/°C; span: < 0,05% Rd/°C		
压力敏感性	: 0,1% Rd/bar typical N <sub>2</sub> ; 0,01% Rd/bar typical H <sub>2</sub>		
泄漏率	: tested < 2 x 10 <sup>-9</sup> mbar l/s He		
垂直度影响	: max. error at 90° off horizontal 0,2%		
	: at 1 bar, typical N <sub>2</sub>		
预热时间	: 30 min. for optimum accuracy		
	: 2 min. for accuracy $\pm 2\%$ FS		
机械部件			
材质(接液部件)	: stainless steel 316L or comparable		
连接类型	: compression type or face seal couplings		
密封件	: standard: Viton®;		
	: options: EPDM, Kalrez® (FFKM)		
防护等级 (外壳)	: IP40		
电气特性			
电源	: +15...24 Vdc		
最大功耗	Supply	at voltage I/O	at current I/O
	流量计:	15 V	95 mA
125 mA			
	24 V	65 mA	85 mA
	流量控制器:	15 V	290 mA
320 mA			
	24 V	200 mA	215 mA
现场总线可选:	PROFIBUS DP	:	add 53 mA (at 15 V)
or 30 mA (at 24 V)			
(若适用)	EtherCAT®	:	add 66 mA (at 15 V) or 41 mA (at 24 V)
	PROFINET	:	add 77 mA (15 V supply) or 48 mA (24 V supply)
	DeviceNet™	:	add 48 mA (at 24 V)
模拟输出	: 0...5 (10) Vdc or 0 (4)...20 mA		
	: (sourcing output)		
数字通讯	: standard: RS232		
	: options: PROFIBUS DP, DeviceNet™, EtherCAT®,		
	: Modbus-RTU/ASCII, PROFINET, FLOW-BUS		
电气			
模拟/RS232	: 9-pin D-connector (male);		
PROFIBUS DP	: bus: 9-pin D-connector (female);		
	: power: 9-pin D-connector (male);		
DeviceNet™	: 5-pin M12-connector (male);		
EtherCAT®/ PROFINET	: 2 x RJ45 modular jack (in/out)		
FLOW-BUS/Modbus-RTU/ASCII	: RJ45 modular jack		
技术规格和尺寸变更, 恕不另行通知。			



F-111B 质量流量计

## > 型号及流量范围 (等值空气)

### 质量流量计 (MFM); PN100 (耐压100 bar)

型号	最小流量	最大流量
F-110C	0,014...0,7 ml <sub>r</sub> /min	0,06...9 ml <sub>r</sub> /min
F-111B	0,16...8 l <sub>r</sub> /min	0,16...25 l <sub>r</sub> /min
F-111AC	0,4...20 l <sub>r</sub> /min	0,6...100 l <sub>r</sub> /min
F-112AC	0,8...40 l <sub>r</sub> /min	1,4...250 l <sub>r</sub> /min
F-113AC	4...200 l <sub>r</sub> /min	8...1670 l <sub>r</sub> /min

对于耐压200或400 bar的质量流量计, 请参考选型表。

### 质量流量控制器 (MFC); PN64 / PN100

型号	最小流量	最大流量
F-200CV/F-210CV <sup>1)</sup>	0,014...0,7 ml <sub>r</sub> /min	0,06...9 ml <sub>r</sub> /min
F-201CV/F-211CV <sup>1)</sup>	0,16...8 l <sub>r</sub> /min	0,16...25 l <sub>r</sub> /min
F-201AV/F-211AV <sup>1)</sup>	0,4...20 l <sub>r</sub> /min	0,6...100 l <sub>r</sub> /min
F-202AV/F-212AV <sup>2)</sup>	0,8...40 l <sub>r</sub> /min	1,4...250 l <sub>r</sub> /min
F-203AV/F-213AV <sup>3)</sup>	4...200 l <sub>r</sub> /min	8...1670 l <sub>r</sub> /min

<sup>1)</sup> K<sub>v</sub>-max = 6,6 x 10<sup>-2</sup>

<sup>2)</sup> K<sub>v</sub>-max = 0,4

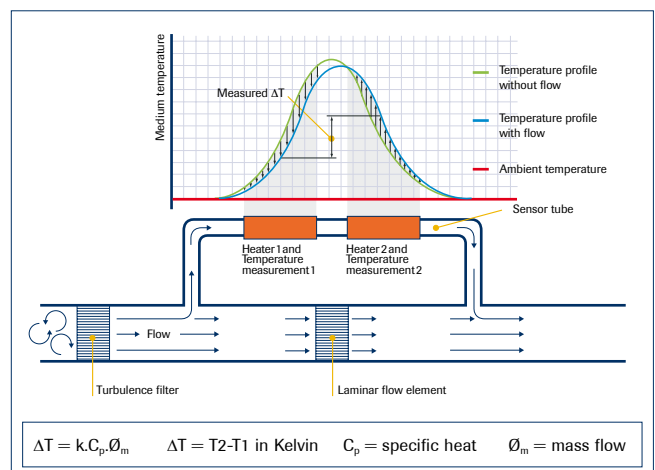
<sup>3)</sup> K<sub>v</sub>-max = 1,5

### 高压/高差压应用质量流量控制器; PN400

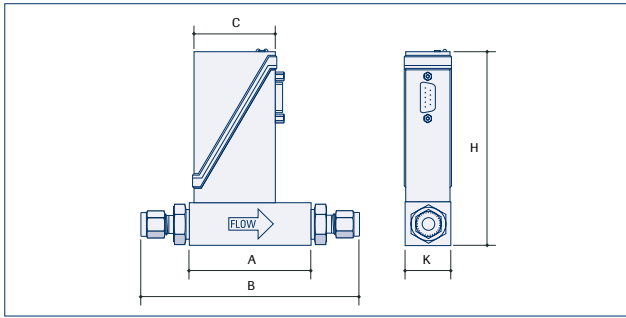
型号	最小流量	最大流量
F-230M	0,2...10 ml <sub>r</sub> /min	10...500 ml <sub>r</sub> /min
F-231M	10...500 ml <sub>r</sub> /min	0,2...10 l <sub>r</sub> /min
F-232M	0,2...10 l <sub>r</sub> /min	2...100 l <sub>r</sub> /min

## > 热式质量流量测量原理

热式质量流量计/控制器的核心是传感器, 由带有电阻温度计元件的不锈钢毛细管组成。一部分气体流量流经这一旁路传感器, 并由加热元件加热, 从而测得T<sub>1</sub>和T<sub>2</sub>之间的温差。此温差与通过传感器的质量流量直接成正比关系。主流量通道中Bronkhorst采用具有专利技术的层流元件, 该层流元件由一叠带精密蚀刻流量通道的不锈钢层流叠片组成。得益于完美的流量分层, 传感器的输出与总质量流量成正比关系。



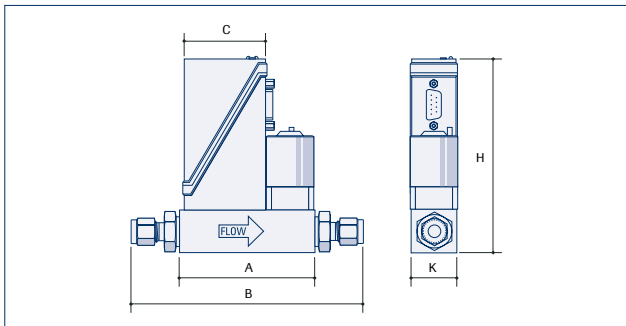
## > 尺寸



质量流量计

型号	A	B	C	H	K	重量 (kg)
F-110C (1/8" OD)	47	98	47	111	25	0,4
F-111B (1/4" OD)	69	126	47	111	25	0,5
F-111AC (1/4" OD)	69	126	47	123	26	0,6
F-112AC (1/2" OD)	65	130	47	139	59	1,3
F-113AC (1/2" OD)	112	179	47	153	74	3,0

尺寸单位 mm.



质量流量控制器

型号	A	B	C	H	K	重量 (kg)
F-200CV/F-210CV (1/8" OD)	77	128	47	111	25	0,6
F-201CV/F-211CV (1/4" OD)	77	134	47	111	25	0,6
F-201AV/F-211CV (1/4" OD)	78	135	47	123	26	0,7
F-202AV/F-212AV (1/2" OD)	112	169	47	139	59	2,1
F-203AV/F-213AV (1/2" OD)	171	238	47	153	74	4,9
F-220M/F-221M (1/4" OD)	85	139	47	126	28	0,9
F-230M/F-231M/F-232M (1/4" OD)	115	172	47	163	69	3,4

尺寸单位 mm.

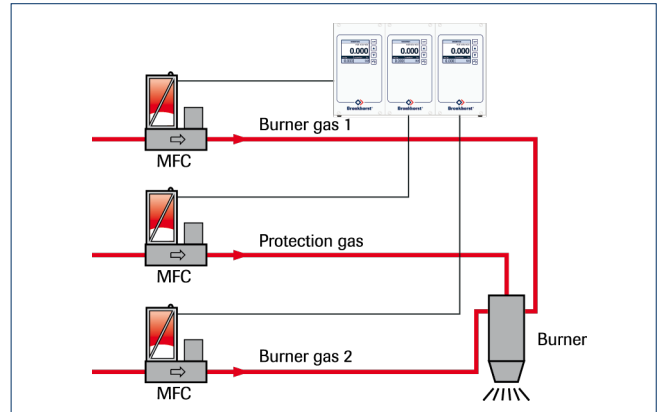
## > 应用领域

EL-FLOW® 系列已成功广泛应用到如下市场（典型）的各种OEM和实验室应用:

- ◆ 半导体加工
- ◆ 分析和环保
- ◆ 燃烧器控制
- ◆ 真空技术
- ◆ 表面处理
- ◆ 食品、制药和化工（石化）等过程控制

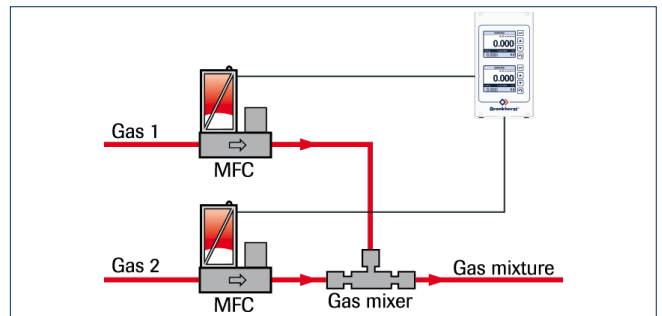
为了使您对这些不同应用有初步印象，我们在此列举一些基本案例。实际应用通常会更复杂、更多变并需要更多的调整。

## > 燃烧器控制



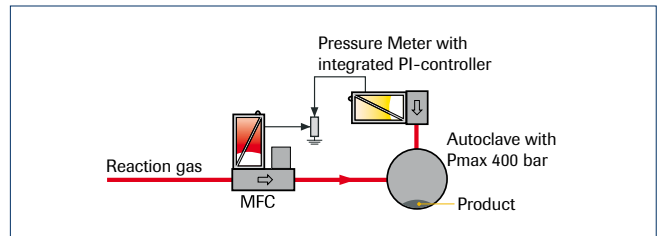
与传统的系统相比，通过使用质量流量控制器，流量通过针型阀调节，为燃烧器带来诸多应用优势。当燃烧器喷嘴堵塞或者气体供应压力变化时，质量流量控制器可以自动适应变化后的新工况。对于低差压但相对较大流量的控制，如典型的天然气或甲烷，Bronkhorst提供分体式质量流量控制器，由质量流量计和分体式压力补偿波纹管阀组成。

## > 混配气系统



质量流量控制器经常用于两种或多种气体精准而稳定的混配处理。Bronkhorst®数据读取系统可以用来进行主从模式的设置和操作来确保混合气体的正确比例。在上述案例中，气体1的流量范围比其他气体小很多。因此Bronkhorst研发了气体混合器，确保气体均匀混合。

## > 反应器进料

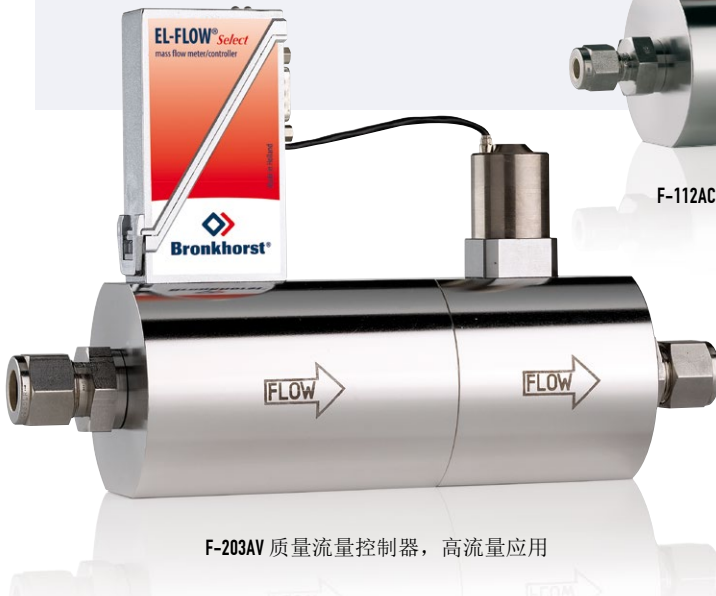


流量控制经常与反应器压力控制相结合，使用一个EL-PRESS背压控制器，或如上图所示带集成PI控制器的EL-PRESS压力计来实现。典型应用：高压加氢系统和高压蒸汽处理，采用Vary-P控制阀，可耐压400bar的质量流量控制器。

## > 选型表

F - N N NAA - NNN - A A A - NN - A

<b>基座</b> 0 仅阀 1 流量计 2 控制器		<b>标称量程</b> Factory selected		<b>通讯 (I/O)</b> A RS232 + analog (n/c control) B RS232 + analog (n/o control) D RS232 + DeviceNet™ (n/c control) E RS232 + DeviceNet™ (n/o control) M RS232 + Modbus (n/c control) N RS232 + Modbus (n/o control) P RS232 + PROFIBUS (n/c control) Q RS232 + PROFIBUS (n/o control) R RS232 + FLOW-BUS (n/c control) S RS232 + FLOW-BUS (n/o control) T RS232 + EtherCAT® (n/c control) U RS232 + EtherCAT® (n/o control) V RS232 + PROFINET (n/c control) W RS232 + PROFINET (n/o control)		<b>电源电压</b> D +15...24 Vdc	
<b>压力等级</b> 0 64 bar 1 100 bar 2 200 bar 3 400 bar		<b>模拟输出</b> A 0...5 Vdc B 0...10 Vdc F 0...20 mA sourcing G 4...20 mA sourcing		<b>连接件 (进口/出口)</b> 1 1/8" OD compression type 2 1/4" OD compression type 3 6 mm OD compression type 4 12 mm OD compression type 5 1/2" OD compression type 6 20 mm OD compression type 8 1/4" Face seal male 9 other			
<b>量程范围</b> <b>PN64/PN100 质量流量计/控制器</b> 0C/0CV 0...0,7 / 0...9 ml <sub>v</sub> /min 1B/1CV 0...8 / 0...25000 ml <sub>v</sub> /min 1AC/1AV 0...20 / 0...100 l <sub>v</sub> /min 2AC/2AV 0...40 / 0...250 l <sub>v</sub> /min 3AC/3AV 0...200 / 0...1670 l <sub>v</sub> /min  <b>PN200/PN400 质量流量计</b> 0M 0...10 / 0...15 ml <sub>v</sub> /min 1M 0...15 / 0...20000 ml <sub>v</sub> /min 2M 0...10 / 0...250 l <sub>v</sub> /min 3M 0...200 / 0...1250 l <sub>v</sub> /min  <b>PN200 流量控制器</b> 0M 0...100 / 0...15 ml <sub>v</sub> /min 1M 0...15 / 0...20000 ml <sub>v</sub> /min  <b>PN400 流量控制器</b> 0M 0...10 / 0...500 ml <sub>v</sub> /min 1M 0...0,5 / 0...10 l <sub>v</sub> /min 2M 0...10 / 0...100 l <sub>v</sub> /min		<b>密封圈</b> V Viton® (factory standard) E EPDM K Kalrez® (FFKM)					



Factory

Bronkhorst® in China



Bronkhorst High-Tech B.V., Nijverheidsstraat 1a,  
 NL-7261 AK Ruurlo, The Netherlands  
 E info@bronkhorst.com | www.bronkhorst.com

Bronkhorst中国全资子公司  
 布琅轲德特(上海)测量设备贸易有限公司  
 地址: 上海徐汇区田州路99号新安大厦1001室  
 电话: +86 21 6090 7259 热线: 400 110 7259  
 邮箱: sales@bronkhorst.cn  
 网址: www.bronkhorst.cn  
 致力于国际客户的Bronkhorst产品销售及服务工作



Bronkhorst中国授权经销商  
 北京阿蒂姆控制设备有限公司  
 地址: 北京市朝阳区融科望京中心A座309~310室  
 电话: +86 10 6471 9268/9269/9293  
 邮箱: info@atm-china.com  
 网址: www.atm-china.com  
 致力于本土客户的Bronkhorst产品销售及服务工作