

GAS VIEW

Débitmètre Vortex léger et intelligent pour la mesure des débits de gaz

> Introduction

La société Mass Flow ONLINE B.V. propose des instruments de mesure et de réglage de débit disponibles en ligne 24h/24, 7j/7 sur le site www.massflow-online.com. Les débitmètres et régulateurs de débit proposés sont généralement disponibles en stock et peuvent être expédiés à travers le monde en 2 jours ouvrables.

> Description

La série des débitmètres GAS-VIEW est une solution compacte, légère et économique pour connaître le débit ou la consommation d'un gaz. Sa conception unique fait du GAS-VIEW un des instruments de mesure Vortex les plus compacts et légers du marché. Le GAS-VIEW dispose d'un afficheur numérique intégrant notamment les fonctions de totalisation et d'alarme.

> Série GAS-VIEW

Les débitmètres de la série GAS-VIEW fonctionnent sur le principe du Vortex. Un obstacle est placé dans le passage du gaz, celui-ci crée des tourbillons dans le débit de gaz. La fréquence de ces tourbillons est proportionnelle à la vitesse de déplacement du gaz. Ce principe breveté est appelé allée de tourbillons de Kármán (vortex street). Un capteur piézo-électrique détecte la fréquence des tourbillons et le traduit en pulsations électriques proportionnelles au débit gaz. Grâce au module de lecture orientable, les instruments peuvent être montés aussi bien en position horizontale que verticale. Les débitmètres GAS-VIEW sont disponibles pour des pleines échelles de 17 l/min à 850 l/min et admettent une pression maximale de 10 bars. L'afficheur LCD permet la lecture du débit réel et de la totalisation (sur 2 compteurs dont l'un peut-être remis à zéro). Les instruments sont proposés avec une sortie analogique ou la possibilité de programmer des alarmes.

La série GASVIEW existe également en version simplifiée dites "Lite Version". Celle-ci ne dispose pas d'afficheur et est composée d'un boîtier unique avec une sortie impulsionnelle.

> Champs d'applications

- ◆ Combustion des gaz
- ◆ Air comprimé
- ◆ Gestion de la consommation des gaz
- ◆ Procédés chimiques
- ◆ Distribution de gaz médicaux
- ◆ Matériel PPS compatible avec presque tous les gaz



> Caractéristiques GAS-VIEW

- ◆ Indication du:
 - débit réel (unités de volume par minute ou par heure)
 - totalisation du débit (consommation)
 - alarmes Haute et Basse
- ◆ Conception unique avec afficheur pivotant indépendant de l'orientation du corps de l'instrument pour faciliter la lecture
- ◆ Aucune pièce mobile afin de faciliter la maintenance
- ◆ Ulmperméable à la poussière et à l'humidité
- ◆ Faible perte de charge
- ◆ Position de montage libre
- ◆ Large gamme de débit
- ◆ Réponse rapide
- ◆ Fonctions alarme et compteur (2 compteurs, dont un avec bouton de remise à zéro)
- ◆ Option analogique 4-20 mA ou sortie d'impulsion avec une alimentation externe
- ◆ Mesure des gaz propres et humides
- ◆ Afficheur démontable
- ◆ Conception durable du produit
 - modèles avec batterie, avec des packs de remplacement et indicateur de niveau faible
 - faible consommation électrique
 - sans maintenance
 - léger et compact
 - l'EEPROM mémorise les paramètres et le débit total

> Spécifications techniques

Performances

| | |
|------------------------|---|
| Gaz tolérés | : Air, Ar, O ₂ , N ₂ , CO ₂ , gaz humides <i>Ce produit n'est pas compatible avec des gaz inflammables, corrosifs ou toxiques</i> |
| Pression d'utilisation | : 1..10 bar(a) |
| Température | : -10 .. 80°C |
| Précision | : ± 3% P.E |
| Rangeabilité | : jusqu'à 1:5 |
| Répétabilité | : < 0.5% P.E |
| Afficheur | : Totalisateur à 8 chiffres + indicateur à 4 chiffres du débit en l/min + indicateur à 4 chiffres du débit en l/h + totalisateur à 7 chiffres avec RAZ |

Pièces mécaniques

| | |
|---|--|
| Matériau (pièces en contact avec le fluide) | : PPS-Résine (Polyphénylène sulphide), Viton |
| Protection (corps) | : IP65 |

Spécifications électriques

| | |
|----------------------|---|
| Sortie | : analogique: 4 .. 20 mA ou impulsion (brute ou traitée) |
| Alimentation | : Par batterie(3.6 V lithium) si pas de sortie (autre que la lecture directe) (Durée de vie : 4 ans à température ambiante) |
| Alimentation externe | : 12 .. 45 Vdc |

> Modèles disponibles avec un afficheur local

| Modèle | Taille | Capacité | Sortie |
|----------|--------|------------------|-------------------------------|
| FLM3S-10 | 4 mm | 72 .. 17 l/min | Non, alimenté par batterie |
| FLM30-10 | 8 mm | 18 .. 90 l/min | Non, alimenté par batterie |
| FLM31-10 | 15 mm | 55 .. 283 l/min | Non, alimenté par batterie |
| FLM32-10 | 25 mm | 167 .. 850 l/min | Non, alimenté par batterie |
| FLM3S-1* | 4 mm | 72 .. 17 l/min | 4-20mA ou impulsion + alarmes |
| FLM30-1* | 8 mm | 18 .. 90 l/min | 4-20mA ou impulsion + alarmes |
| FLM31-1* | 15 mm | 55 .. 283 l/min | 4-20mA ou impulsion + alarmes |
| FLM32-1* | 25 mm | 167 .. 850 l/min | 4-20mA ou impulsion + alarmes |

La gamme de débit peut varier en fonction des conditions d'utilisation

> Indication des unités d'impulsion

| Taille (mm) | Impulsion traitée [l/pulse] | Impulsion brute (nominal) [ml/pulse] | Fréquence @ max. débit [Hz] |
|-------------|-----------------------------|--------------------------------------|-----------------------------|
| 4 | 0.1 | 2.225 | 130 |
| 8 | 1 | 11.02 | 140 |
| 15 | 1 | 59.08 | 80 |
| 25 | 10 | 316.5 | 45 |

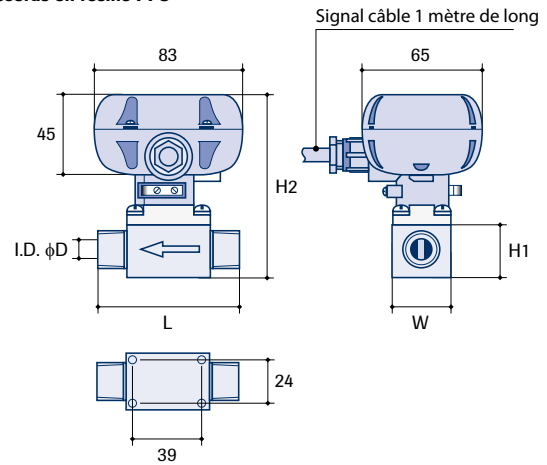
> Raccords (entrée / sortie)

Chaque modèle possède une connexion mâle en résine-PPS. Une connexion femelle NPT ou Rc est également disponible en option. Ces raccords peuvent être fournis en acier inoxydable pour éviter les risques de dommage sur le filtage lorsque des tubes en acier sont utilisés.



> Dimensions et poids

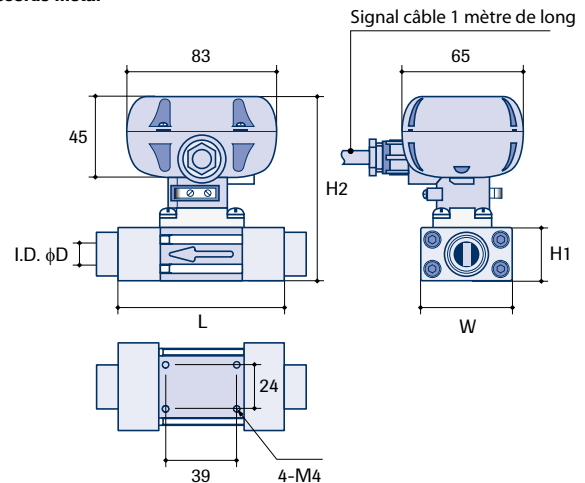
Raccords en résine PPS



| Modèle | Taille | φD | R | L | W | H1 | H2 | Poids Approx. |
|----------|--------|------|--------|-----|----|----|-----|---------------|
| FLM3S-1* | 4 | 8.5 | 3/8" | 80 | 32 | 29 | 102 | 285 |
| FLM30-1* | 8 | 13 | 1/2" | 80 | 32 | 29 | 102 | 285 |
| FLM31-1* | 15 | 14 | 3/4" | 85 | 32 | 29 | 102 | 290 |
| FLM32-1* | 25 | 24.5 | 1 1/4" | 120 | 46 | 46 | 119 | 420 |

Dimensions en mm, poids en g

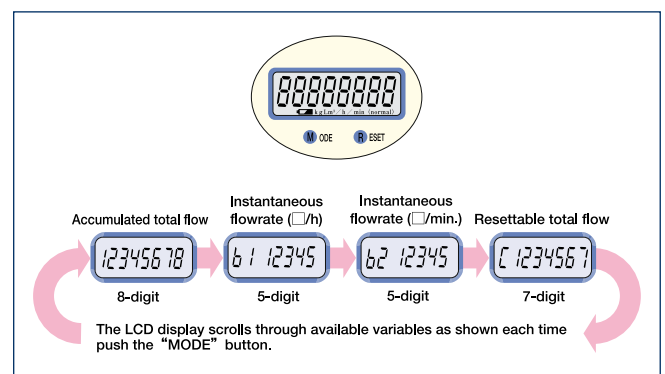
Raccords métal



| Modèle | Taille | φD | Rc | NPT | L | W | H1 | H2 | Poids Approx. |
|----------|--------|------|------|------|-----|----|----|-----|---------------|
| FLM3S-1* | 4 | 8.5 | 1/4" | 1/4" | 115 | 50 | 29 | 102 | 850 |
| FLM30-1* | 8 | 13 | 3/8" | 3/8" | 115 | 50 | 29 | 102 | 850 |
| FLM31-1* | 15 | 14 | 1/2" | 1/2" | 115 | 50 | 29 | 102 | 850 |
| FLM32-1* | 25 | 24.5 | 1" | 1" | 180 | 66 | 46 | 119 | 1750 |

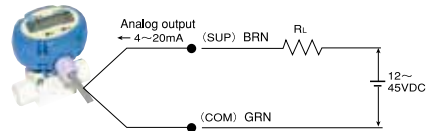
Dimensions en mm, poids en g

> Afficheur

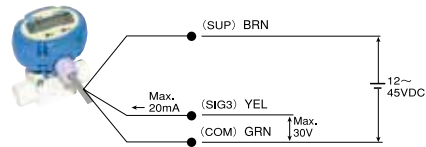


> Raccordement électrique

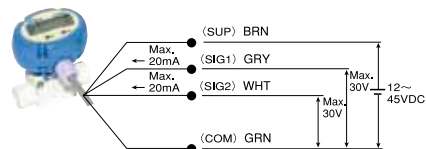
Sortie analogique (2-fils)



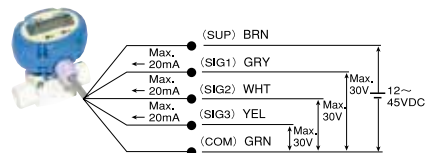
Sortie impulsion traitée ou brute (3-fils)



Sortie alarme haute/basse (2 sorties) (4-fils)

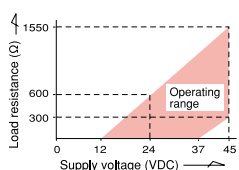


Sortie alarme haute/basse (2 sorties) + impulsion traitée ou brute (5-fils)



※ : Transmission distance; longest 1km with the conductive area 2.0mm².

Load resistance range

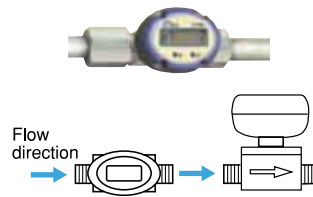


Polarités

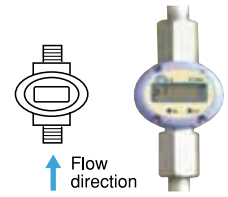
Marron : SUP, (et sortie analogique)
 Gris : SIG, 1... Sortie alarme (supérieure et inférieure)
 Blanc : SIG, 2... Sortie alarme 2 (supérieure et inférieure)
 Jaune : SIG, 3... Sortie d'impulsion traitée ou brute

>Montage des tubes

Ligne horizontale



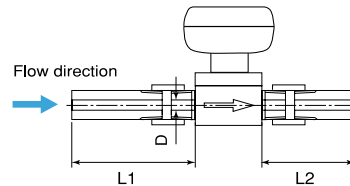
Ligne verticale



Avec les connexions mâles PPS évitez toutes pressions excessives ou chocs et respecter le moment de torsion pour le serrage comme indiqué dans le tableau.

| Nominal size (mm) | Tightening torque tolerances (N · cm) |
|-------------------|---------------------------------------|
| 4 | 1960 |
| 8 | 1960 |
| 15 | 1960 |
| 25 | 9800 |

D: Flowmeter I.D.



- ① Prévoir une longueur droite de tube de 7D min. en amont, et 3D min. en aval du débitmètre.
- ② Il est impératif de monter l'instrument à une distance d'au moins 50D, en cas de montage d'une vanne papillon ou d'une extension de tube sur une section où le débit change de façon brusque en amont du débitmètre.
- ③ Mettre une vanne papillon en aval du débitmètre pour la régulation du débit.
- ④ Pour le raccordement, utilisez des tubes dont le diamètre interne est plus large que celui du débitmètre

Longueurs de tubes droits nécessaires

| Taille (mm) | I.D. (D) (mm) | Tube en amont | | Tube en aval | |
|-------------|---------------|---------------|------|--------------|------|
| | | (L1) (mm) | (mm) | (L2) (mm) | (mm) |
| 4 | 8.5 | 59 min. | | 25 min. | |
| 8 | 13 | 91 min. | | 39 min. | |
| 15 | 14 | 98 min. | | 42 min. | |
| 25 | 24.5 | 171 min. | | 73 min. | |

> Spécifications techniques version *Lite*

Performance

Gaz acceptables : Air, Ar, O₂, N₂, CO₂, gaz humides
 Ce produit n'est pas compatible avec des gaz inflammables, corrosifs ou toxiques

Pression d'utilisation : 1..10 bar(a)

Température : -10 .. 80°C

Précision : ±3% PE

Rangeabilité : jusqu'à 1:5

Répétabilité : <0.5% PE

Pièces mécaniques

Matériau : PPS-Résine (Polyphénylène sulphide), Viton (pièces en contact avec le fluide)

Protection (corps) : IP53

Spécifications électriques

Sortie : Impulsion (brute)

Alimentation externe : 12 .. 24 Vdc

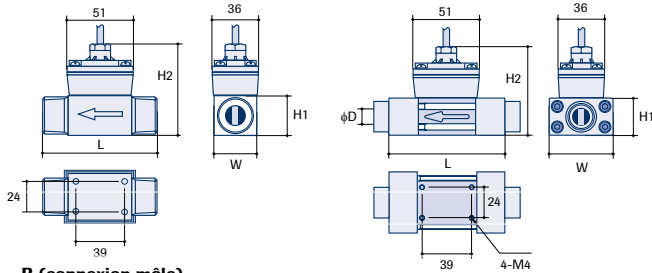
Consommation électrique : 10 mA max



> Modèles disponibles en version *Lite*

| Modèle | Capacité | Sortie d'impulsion max |
|------------|------------------|------------------------|
| FLP04-G2PA | 72 .. 17 l/min | 320 Hz |
| FLP08-G2PA | 18 .. 90 l/min | 350 Hz |
| FLP15-G2PA | 55 .. 283 l/min | 200 Hz |
| FLP25-G2PA | 167 .. 850 l/min | 120 Hz |

> Dimensions et poids version *Lite*



R (connexion mâle)

| Taille | φD | R | L | W | H1 | H2 | Poids |
|--------|-------------------|---------|-----|----|----|----|---------|
| | (débitmètre I.D.) | (conn.) | | | | | Approx. |
| 4 | 8.5 | 3/8" | 80 | 32 | 29 | 68 | 270 |
| 8 | 13 | 1/2" | 80 | 32 | 29 | 68 | 270 |
| 15 | 14 | 3/4" | 85 | 32 | 29 | 68 | 280 |
| 25 | 24.5 | 1 1/4" | 120 | 46 | 46 | 85 | 410 |

Dimensions en mm, poids en g

Rc et NPT (connexion femelle)

| Taille | φD | Rc | NPT | L | W | H1 | H2 | Poids |
|--------|-------------------|---------|------|-----|----|----|----|---------|
| | (débitmètre I.D.) | (conn.) | | | | | | Approx. |
| 4 | 8.5 | 1/4" | 1/4" | 115 | 50 | 29 | 68 | 840 |
| 8 | 13 | 3/8" | 3/8" | 115 | 50 | 29 | 68 | 840 |
| 15 | 14 | 1/2" | 1/2" | 115 | 50 | 29 | 68 | 840 |
| 25 | 24.5 | 1" | 1" | 180 | 66 | 46 | 85 | 1740 |

Dimensions en mm, poids (câble inclus) en g

> Indication des unités d'impulsion version *Lite*

| Taille (mm) | Impulsion traitée [I/pulse] | Impulsion brute (nominal) [ml/pulse] | Fréquence @ max. débit [Hz] |
|-------------|-----------------------------|--------------------------------------|-----------------------------|
| 4 | n.a. | 0.890 | 320 |
| 8 | n.a. | 4.408 | 350 |
| 15 | n.a. | 23.63 | 200 |
| 25 | n.a. | 126.6 | 120 |

> Montage des tubes version *Lite*

Horizontal run

Vertical run

Avec les connexions PPS mâle, évitez toutes pressions excessives ou chocs et respecter le montage de torsion pour le serrage.

| Nom. size (mm) | Permissible tightening torque (N · cm) |
|----------------|--|
| 4 | 1960 |
| 8 | 1960 |
| 15 | 1960 |
| 25 | 9800 |

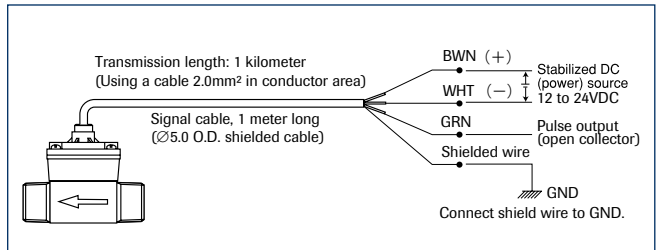
D: Flow monitor I.D.

- Prévoir une longueur droite de tube de 7D min en amont, et 3D min. en aval du mesureur.
- Il est impératif de monter l'instrument à une distance d'au moins 50D, en cas de montage d'une vanne papillon ou d'une extension de tube sur une section où le débit change de façon brusque en amont du débitmètre.
- Mettre une vanne papillon en aval du débitmètre pour la régulation du débit.
- Pour le raccordement, utilisez des tubes dont le diamètre interne est plus large que celui du débitmètre.

Longueurs droites de tubes nécessaires pour la version *Lite*

| Taille nominale (mm) | I.D. (D) (mm) | Tube en amont | | Tube en aval | |
|----------------------|---------------|---------------|------|--------------|------|
| | | (L1) | (mm) | (L2) | (mm) |
| 4 | 8.5 | 59 min. | | 25 min. | |
| 8 | 13 | 91 min. | | 39 min. | |
| 15 | 14 | 98 min. | | 42 min. | |
| 25 | 24.5 | 171 min. | | 73 min. | |

> Raccordement électrique version *Lite*



> Raccords (entrée/sortie)

Chaque modèle possède une connexion mâle en résine-PPS. Une connexion femelle NPT ou Rc est également disponible en option. Ces raccords peuvent être fournis en acier inoxydable pour éviter les risques de dommage sur le filtage lorsque des tubes en acier sont utilisés.

> Perte de charge (tous modèles)

Formule de calcul de la perte de pression

$$\Delta P = \Delta P_o \times \frac{\rho}{\rho_o} \times \left(\frac{Q}{Q_o} \right)^2$$

ΔP : Perte de charge [kPa]

ΔPo : La perte de charge max du débit est 31 kPa pour le modèle 4 mm et 34.3 kPa pour les autres modèles

ρ : Mesure de la densité du fluide [kg/m³]

ρo : Densité standard : 1000 [kg/m³]

Q : Mesure du débit [L/min.]

Qo : Débit Max. (Page 2 ou 4 valeurs exposés) [L/min.]

> Conditions d'installation (tous modèles)

Sélectionnez un lieu d'installation qui se confère aux impératifs suivants :



ATTENTION: l'installation dans une zone explosive n'est pas autorisée



Exposition au soleil interdite.

- Installation à l'abri de la pluie et de l'humidité (usage interne)
- Installation avec de faibles variations de température (la température doit rester comprise entre 0 et +60 °C).
- Installation à l'abri des vibrations et des chocs (oscillation des tubes 0,2G max.).
- Installation où l'afficheur est facilement lisible et accessible pour la maintenance.
- Installation où il n'y a pas de bulles d'air. L'instrument doit toujours être rempli (mesure liquide)
- Installation où la pression est maintenue à la pression autorisée de 0,98MP.
- Installation où le fluide est à l'abri du gel.

Toutes les informations sont sujettes à modification sans notification préalable

Bronkhorst distributor



MASS-FLOW ONLINE BV
www.massflow-online.com