

EL-FLOW®

Digitale thermische Massedurchflussmesser und -regler für Gase

> Einführung

Bronkhorst High-Tech B.V. ist europäischer Marktführer für thermische Massedurchflussmesser/-regler und elektronische Druckregler. Mit 30 Jahren Erfahrung in der Entwicklung und Fertigung präziser und zuverlässiger Sensoren und Regler für Gase und Flüssigkeiten bietet Bronkhorst High-Tech innovative Lösungen für eine Vielfalt unterschiedlichster Anwendungen. Bronkhorst High-Tech liefert in die verschiedensten Märkte für Labor und Industrie eine Anzahl von Standardausführungen wie auch individuell kundenspezifisch entwickelte Instrumente.

> EL-FLOW® Serie für Labor und Anlagenbau

EL-FLOW® Massedurchflussmesser und -regler für Gase sind zugeschnitten auf Anwendungen in Laboren, Versuchs- und Produktionsanlagen. Die Instrumente sind geeignet zur Durchflussmessung und -regelung zwischen 0,014...0,7 ml_v/min und 8...1670 l_v/min in den Druckbereichen von Vakuum bis zu 400 bar. Die Baureihe ist wegen der großen Vielseitigkeit der Messbereiche und den Betriebsbedingungen das am häufigsten eingesetzte und felderprobtete Gerät.

> Auf dem neusten Stand der Technik

Die heutige Generation der EL-FLOW Baureihe ist standardmäßig mit einer digitalen Platine ausgerüstet. Eine hohe Genauigkeit, Stabilität und Zuverlässigkeit sind für alle Instrumente selbstverständlich. Auf Anfrage sind sehr kurze Ansprechzeiten möglich (Einstellzeit $t_{98} < 500$ msek). Die Basisplatine der Instrumente beinhaltet alle Funktionen, die grundsätzlich zum Messen und Regeln des Masseflusses notwendig sind. Die neueste EL-FLOW Ausführung mit Multi-Gas / Multi-Range Funktion bietet Geräte- und Systemherstellern (OEM-Kunden) eine sehr große Flexibilität und Prozesseffizienz hinsichtlich frei programmierbarer Messbereichswerte und Gasarten. Weitere Informationen hierzu entnehmen Sie bitte unserem MASS-FLOW *Select* Prospekt.

Es stehen immer die gängigen analogen Ein- und Ausgangssignale sowie eine RS232-Schnittstelle zur Verfügung. Ergänzend zur Basis-Digitalplatine ist es möglich, Zusatzschnittstellen mit DeviceNet™, PROFIBUS-DP®, Modbus oder FLOW-BUS Protokollen zu integrieren.



> Massedurchflussregler für alle Anwendungen

Eine Durchflussregelung wird meist durch ein direkt auf dem Gerätekörper integriertes Ventil realisiert. Es ist ein proportionales, elektromagnetisches Regelventil mit einer extrem schnellen und präzisen Regelcharakteristik. Auf Grund der spezifischen Anwendungsfelder gibt es verschiedene einzigartige Regelventile. Es gibt direkt gesteuerte Ventile für universelle Applikationen und pilotgesteuerte Ventile für hohe Durchflussraten. Das patentierte Vary-P-Ventil kann Differenzdrücke von 6 bar bis zu 400 bar ohne einen Eingriff von außen in die Ventilkonstruktion verarbeiten! Druckkompensierte Balgenventile eignen sich für Anwendungen mit sehr niedriger Druckdifferenz.

> Allgemeine EL-FLOW® Eigenschaften

- ◆ kurze Ansprechzeit, ausgezeichnete Reproduzierbarkeit
- ◆ hohe Genauigkeit
- ◆ nahezu druck- und temperaturunabhängig
- ◆ Betriebsdrücke bis 400 bar
- ◆ Optionen: metallgedichtete und "topmount"-Konstruktionen

> Digitale Vorteile

- ◆ RS232-Kommunikation und Analogsignale 0...5 (10) Vdc / 0(4)...20 mA
- ◆ Optionale Feldbusschnittstelle (DeviceNet™, Profibus-DP®, Modbus, EtherCAT® oder FLOW-BUS)
- ◆ Parametrierbares Ansprech- und Regelverhalten
- ◆ Option: Multi-Gas / Multi-Range Funktion (bis max. 10 bar)
- ◆ Speicherung von max. 8 Kalibrierkurven
- ◆ Alarm- und Zählfunktionen



Bronkhorst®
HIGH-TECH

> Technische Spezifikationen

Mess- / regelsysteme

Genauigkeit (einschl. Linearität, bei aktueller Kalibrierung)	: Standard: $\pm 0,5\%$ v.M. plus $\pm 0,1\%$ v.E.; ($\pm 1\%$ v. E. für Bereiche 3...5 ml _r /min; $\pm 2\%$ v.E. für Bereiche < 3 ml _r /min)
Messspanne	: 1 : 50 (in Digitalmodus bis max. 1:187,5)
Wiederholbarkeit	: < 0,2% v. Messwert
Einstellzeit (Regler)	: Standard: 1...2 Sekunden auf Anfrage: besser 500 msec
Stabilität der Regelung	: < $\pm 0,1\%$ v.E. (typ. 1 l _r /min N ₂)
Betriebstemperatur	: -10...+70°C
Temperatempfindlichkeit	: Nullpunkt: < 0,05% v.E./°C; Messbereich: < 0,05% v.M./°C
Druckempfindlichkeit	: 0,1% v.M./bar typisch N ₂ ; 0,01% v.M./bar typisch H ₂
Leckdichtigkeit nach außen	: < 2×10^{-9} mbar l/s He getestet
Lageempfindlichkeit	: max. Fehler 0,2% bei 1 bar, typisch für N ₂ u. 90° Änderung
Aufwärmdauer	: 30 Min. für beste Genauigkeit; 2 Min. für Genauigkeit $\pm 2\%$ v.E.

Mechanische Eigenschaften

Material (medienberührte Teile)	: Edelstahl 316L oder gleichwertig
Oberflächengüte (medienberührte Teile)	: Ra = 0,8 µm typisch
Prozessanschlüsse	: Klemmring- oder Vakuumverschraubungen
Dichtungen	: Standard: Viton; Optionen: EPDM, Kalrez (FFKM)
Schutzart (Gehäuse)	: IP40

Elektrische Eigenschaften

Versorgungsspannung	: +15...24 Vdc
Stromaufnahme	: Messgerät: 70 mA; Regler: max. 320 mA; Extra für Profibus: 50 mA
Ausgang/Sollwert analog	: 0...5 (10) Vdc oder 0 (4)...20 mA (aktives Ausgangssignal)
Ausgang/Sollwert digital	: Standard: RS232 Optionen: Profibus-DP®, DeviceNet™, Modbus, FLOW-BUS

Elektrischer Anschluss

Analog/RS232/Versorgung	: 9-polige Sub-D-Buchse männlich
Profibus-DP®	: Bus: 9-polige Sub-D-Buchse weiblich Versorgung: 9-polige Sub-D-Buchse männlich
DeviceNet™	: 5-polige M12-Buchse männlich
Modbus/FLOW-BUS	: RJ45-Anschluss-Buchse

Alle technischen Spezifikationen und Abmessungen können ohne besondere Mitteilung geändert werden.



F-111B Massedurchflussmesser

> Modelle und Durchflussbereiche (basierend auf Luft)

Massedurchflussmesser (MFM); PN100 (Druckstufe 100 bar)

Modell	min. Durchfluss	max. Durchfluss
F-110C	0,014...0,7 ml _r /min	0,06...9 ml _r /min
F-111B	0,16...8 ml _r /min	0,16...25 l _r /min
F-111AC	0,4...20 l _r /min	0,6...100 l _r /min
F-112AC	0,8...40 l _r /min	1,4...250 l _r /min
F-113AC	4...200 l _r /min	8...1670 l _r /min

Für Massedurchflussmesser mit Druckstufen PN200 oder PN400 siehe bitte den Modellnummerschlüssel.

Massedurchflussregler (MFC); PN64 / PN100

Modell	min. Durchfluss	max. Durchfluss
F-200CV/F-210CV ¹⁾	0,014...0,7 ml _r /min	0,06...9 ml _r /min
F-201CV/F-211CV ¹⁾	0,16...8 ml _r /min	0,16...25 l _r /min
F-201AV/F-211AV ¹⁾	0,4...20 l _r /min	0,6...100 l _r /min
F-202AV/F-212AV ²⁾	0,8...40 l _r /min	1,4...250 l _r /min
F-203AV/F-213AV ³⁾	4...200 l _r /min	8...1670 l _r /min

¹⁾ K_v-max = 6,6 x 10⁻²

²⁾ K_v-max = 0,4

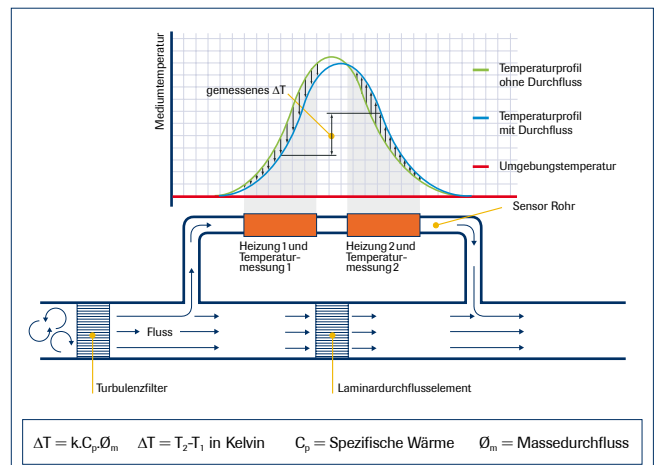
³⁾ K_v-max = 1,5

MFC's für Anwendungen mit hohem Druck / ΔP; PN 400

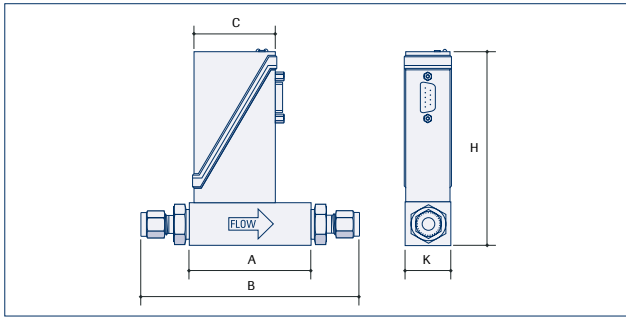
Modell	min. Durchfluss	max. Durchfluss
F-230M	0,2...10 ml _r /min	10...500 ml _r /min
F-231M	10...500 ml _r /min	0,2...10 l _r /min
F-232M	0,2...10 l _r /min	2...100 l _r /min

> Thermal mass flow measuring principle

Das Herz eines thermischen Massedurchflussmessers/-reglers ist der Sensor, bestehend aus einem dünnen Edelstahlrohr mit thermischen Widerstandselementen. Ein Teil des Gasstroms fließt durch diesen Bypass-Sensor und wird durch Heizung 1 und 2 erwärmt. Bei Gasdurchfluss bedingt durch den Wärmetransfer driften die gemessenen Temperaturen T₁ und T₂ auseinander. Die Temperaturdifferenz ist dem Massedurchfluss durch den Sensor direkt proportional. Im Hauptkanal verwendet Bronkhorst High-Tech ein patentiertes Laminar-Durchflusselement, zusammengesetzt aus einer Anzahl Edelstahlscheiben mit präzisionsgeätzten Durchflusskanälchen. Dank der perfekten Teilung zwischen Neben- und Hauptstrom im laminaren Strömungsbereich ist das Sensorsignal proportional zum totalen Massedurchfluss.

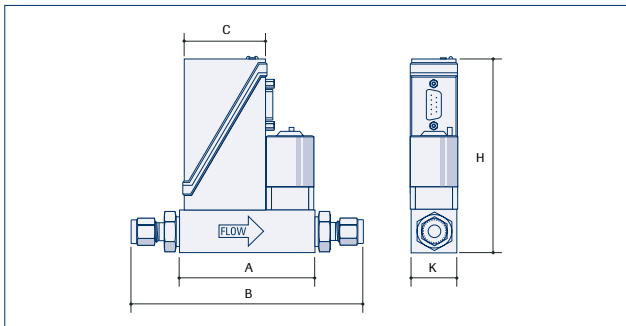


> Abmessungen (in mm)



Massedurchflussmesser

Modell	A	B	C	H	K	Gewicht (kg)
F-110C (1/8")	47	98	47	111	25	0,4
F-111B (1/4")	69	126	47	111	25	0,5
F-111AC (1/4")	69	126	47	123	26	0,6
F-112AC (1/2")	65	130	47	139	59	1,3
F-113AC (1/2")	112	179	47	153	74	3,0



Massedurchflussregler

Modell	A	B	C	H	K	Gewicht (kg)
F-200CV/F-210CV (1/8")	77	128	47	111	25	0,6
F-201CV/F-211CV (1/4")	77	134	47	111	25	0,6
F-201AV/F-211CV (1/4")	78	135	47	123	26	0,7
F-202AV/F-212AV (1/2")	112	169	47	139	59	2,1
F-203AV/F-213AV (1/2")	171	238	47	153	74	4,9
F-230M/F-231M/F-232M (1/4")	115	172	47	163	69	3,4

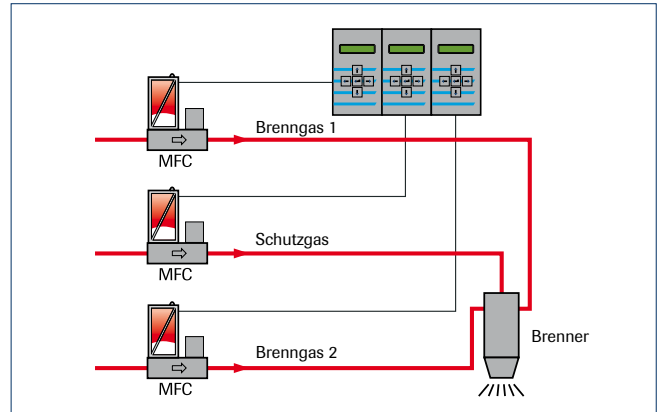
> Anwendungsbereiche

Die EL-FLOW® Serie wird in den unterschiedlichsten Branchen und Märkten eingesetzt.

- ◆ Halbleitertechnik
- ◆ Pharma- und Lebensmittelindustrie
- ◆ Analysen- und Umwelttechnik
- ◆ Gasverbrauchsmessungen
- ◆ Vakuumtechnik
- ◆ Oberflächenbeschichtung
- ◆ Chemie, Biochemie und Petrochemie
- ◆ Prüfstandbau – Testequipment

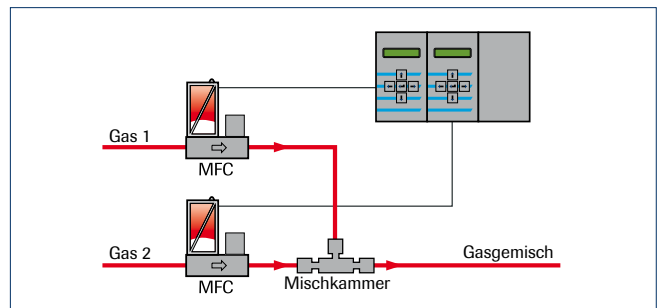
Nachfolgend zeigen wir einige typische Anwendungsbeispiele. Aufgrund der Vielfalt der Anwendungen und unterschiedlichen, komplexen, individuellen Systemanforderungen betrachten Sie diese bitte als Anregungen.

> Brennersteuerung



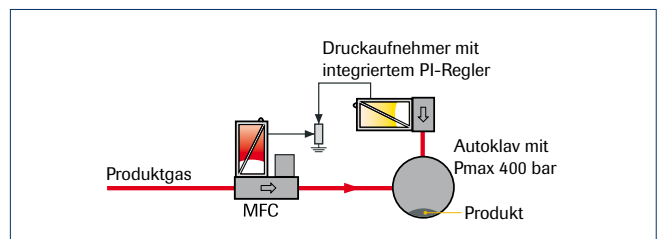
Eine Brennersteuerung über Massedurchflussregler zu realisieren bringt sehr viele Vorteile. In konventionellen Systemen wird der Durchfluss über Nadelventile "nach Auge" eingestellt. Wenn Brennerdüsen verstopfen oder wenn der Gasdruck in den Versorgungsleitungen schwankt, muss dies rechtzeitig erkannt und anhand einer neuen Ventileinstellung korrigiert werden. Ein MFC passt sich automatisch den geänderten Konditionen an. Für die Regelung von relativ hohen Durchflüssen mit niedrigem Differenzdruck, was typisch ist bei Erdgas oder CH₄, bietet Bronkhorst High-Tech Massedurchflussmesser mit separatem, druckkompensierten Balgenventil.

> Herstellung von Gemischen



MFC's werden oft für die präzise und stabile Herstellung von Gasgemischen eingesetzt. Bronkhorst Auswertesysteme mit integrierter Stromversorgung bieten die Möglichkeit einer Verhältnisregelung (Master/Slave) wobei das Verhältnis der Mischgase konstant gehalten wird. Im obigen Beispiel ist der Regelbereich des einen Gases viel kleiner als des anderen. Für solche Anwendungen hat Bronkhorst High-Tech eine Gasmischkammer entwickelt, die ein homogenes Gasgemisch auch bei schwankenden Drücken sicherstellt.

> Reaktor-/Autoklavendosierung



Durchflussregelung wird oft kombiniert mit der Regelung des Reaktordrucks über einen EL-PRESS Vordruckregler, oder wie abgebildet, einem EL-PRESS Druckmesser mit integriertem PI-Regler. Typische Anwendungen: Hochdruck-Hydrieranlagen und Autoklavenprozesse unter Einsatz eines PN400 Massedurchflussreglers mit Vary-P-Regelventil.

> Modellnummerschlüssel

F - N N NAA - NNN - A A A - NN - A

Grundversion

0	nur Ventil
1	Sensor
2	Regler

Druckstufen

0	64 bar
1	100 bar
2	200 bar
3	400 bar

Bereich

für PN64/PN100 Durchflussmesser/-regler

0C/0CV	0...0,7 / 0...9 ml _v /min
1B/1CV	0...8 / 0...25000 ml _v /min
1AC/1AV	0...20 / 0...100 l _v /min
2AC/2AV	0...40 / 0...250 l _v /min
3AC/3AV	0...200 / 0...1670 l _v /min

für PN200/PN400 Durchflussmesser

0M	0...10 / 0...15 ml _v /min
1M	0...15 / 0...20000 ml _v /min
2M	0...10 / 0...250 l _v /min
3M	0...200 / 0...1250 l _v /min

für PN400 Durchflussregler

0M	0...10 / 0...500 ml _v /min
1M	0...0,5 / 0...10 l _v /min
2M	0...10 / 0...100 l _v /min

Nominalbereich

Werksseitig festgelegt

Kommunikation (I/O)

A	RS232 + analog	(n/c Regelfunktion)
B	RS232 + analog	(n/o Regelfunktion)
D	RS232 + DeviceNet™	(n/c Regelfunktion)
E	RS232 + DeviceNet™	(n/o Regelfunktion)
M	RS232 + Modbus	(n/c Regelfunktion)
N	RS232 + Modbus	(n/o Regelfunktion)
P	RS232 + Profibus-DP®	(n/c Regelfunktion)
Q	RS232 + Profibus-DP®	(n/o Regelfunktion)
R	RS232 + FLOW-BUS	(n/c Regelfunktion)
S	RS232 + FLOW-BUS	(n/o Regelfunktion)
T	RS232 + EtherCAT®	(n/c Regelfunktion)
U	RS232 + EtherCAT®	(n/o Regelfunktion)

Ausgang/Sollwert (analog)

A	0...5 Vdc
B	0...10 Vdc
F	0...20 mA aktiv
G	4...20 mA aktiv

Versorgungsspannung

D	+15...24 Vdc
---	--------------

Prozessanschlüsse (Ein/Aus)

1	1/8"	Klemmringverschraubung
2	1/4"	Klemmringverschraubung
3	6 mm	Klemmringverschraubung
4	12 mm	Klemmringverschraubung
5	1/2"	Klemmringverschraubung
6	20 mm	Klemmringverschraubung
8	1/4"	Vakuumschraubung
9	andere	

Dichtungen

V	Viton (Werksnorm)
E	EPDM
K	Kalrez (FFKM)



F-203AV Massedurchflussregler für Anwendungen mit höherem Durchfluss

F-112AC Massedurchflussmesser

F-231M Massedurchflussregler für Hochdruck-Anwendungen

Bronkhorst®
HIGH-TECH

Nijverheidsstraat 1a, NL-7261 AK Ruurlo, Niederlande

T +31(0)573 45 88 00 F +31(0)573 45 88 08 I www.bronkhorst.com E info@bronkhorst.com

